

F BIS Крепёж для вентиляции



BIS Крепёж для вентиляции со звукоизоляцией	
BIS Aero® Вентиляционные хомуты	3
BIS Bifix® 413 Вентиляционные хомуты	4
BIS Вентиляционные хомуты	5
BIS Крепёж для прямоугольных вентиляционных каналов	6
BIS Крепёж для круглых вентиляционных каналов	7
BIS Виброгаситель	8



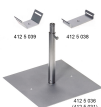
BIS Aero® Профиль монтажный и аксессуары	
BIS Aero® Резиновый профиль	9



BIS Вентиляционные хомуты без звукоизоляции	
BIS Bifix® 412 Вентиляционные хомуты	10
BIS Вентиляционные хомуты	11
BIS Алюминиевые вентиляционные хомуты	12



BIS Хомуты для вытяжных труб	
BIS Алюминиевые хомуты	13
BIS Хомуты для печных труб	14



BIS Кронштейны для вентиляционных каналов	
BIS Опора для воздуховода	15

BIS Aero® Вентиляционные хомуты

для вентиляционных труб Ø 80 - 1.250 mm

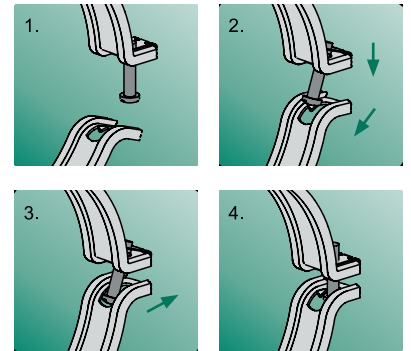
M8

M8/10

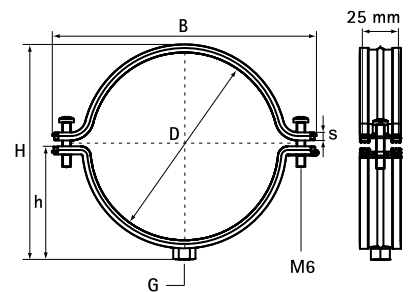


Свойства и преимущества

- с запатентованным безопасным быстрым замком
- уникальный резиновый вкладыш заплавлен в перфорацию хомута (это предотвращает выпадение вкладыша при скольжении трубы)
- материал: хомут сделан из стали, оцинкован гальванически
- звукоизоляционный вкладыш из TPE резины, черный



Арт. №	D (mm)	G	B (mm)	H (mm)	h (mm)	s (mm)	Fa,z (N)	Уп. min
411 5 080	80	M8	134	84	54	1,25	700	25
411 5 100	100	M8	155	115	64	1,25	700	25
411 5 125	125	M8	179	139	76	1,25	700	20
411 5 140	140	M8	197	162	85	1,25	720	20
411 5 150	150	M8	205	164	88	1,25	720	20
411 5 160	160	M8	215	175	93	1,25	720	20
411 5 180	180	M8	238	202	105	1,25	720	20
411 5 200	200	M8	255	215	114	1,25	720	20
411 5 250	250	M8	306	265	138	1,25	720	20
411 5 315	315	M8	371	332	172	1,25	720	25
411 5 355	355	M8	411	371	192	1,25	720	25
411 5 400	400	M8	457	423	214	1,25	720	20
411 5 450	450	M8/10	524	481	238	2,00	1.150	3
411 5 500	500	M8/10	574	531	263	2,00	1.150	3
411 5 560	560	M8/10	634	591	293	2,00	1.150	3
411 5 600	600	M8/10	674	632	313	2,00	1.150	3
411 5 630	630	M8/10	705	669	338	2,00	1.150	3
411 5 710	710	-	785	732	366	2,00	1.150	3
411 5 800	800	-	875	817	409	2,00	1.150	3
411 5 900	900	-	975	917	459	2,00	1.150	3
411 5 999	1.000	-	1.076	1.018	509	2,00	1.150	3
411 5 997	1.120	-	1.196	1.138	569	2,00	1.150	3
411 5 998	1.250	-	1.326	1.268	634	2,00	1.150	3



$D \geq 450$ mm Замок: два шестигранных болта с гайками / $D \geq 450$ mm без присоединительной гайки.

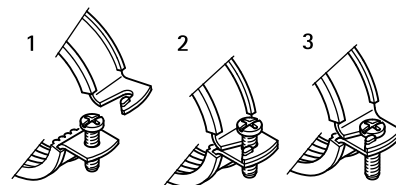
Макс. допустимая нагрузка (Fa,z) была рассчитана статистическим методом определения пределов прочности, исходя из макс. допустимой деформации в 1,5 мм т.е. 2% от номинального диаметра хомута.

Возможны изменения

BIS Bifix® 413 Вентиляционные хомуты

для вентиляционных труб Ø 80 – 400 мм

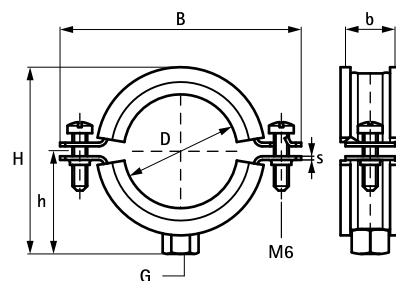
M8



Свойства и преимущества

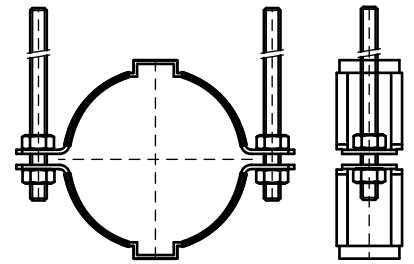
- двухвинтовой хомут
- с запатентованным безопасным быстрым замком
- материал: сталь
- оцинковка: по методу Сендзимира
- звукоизоляционный вкладыш из EPDM-резины, черный
- вкладыш устойчив к старению
- звукоизоляция согласно DIN 4109

Арт. №	D (mm)	G	B (mm)	H (mm)	h (mm)	b x s (mm)	Fa,z (N)	Уп. min
413 5 080	80	M8	127	99	54	20 x 1,5	850	25
413 5 100	100	M8	147	119	64	20 x 1,5	850	25
413 5 112	112	M8	158	131	70	20 x 1,5	850	25
413 5 125	125	M8	172	144	77	20 x 1,5	850	25
413 5 130	130	M8	177	149	79	20 x 1,5	850	25
413 5 140	140	M8	186	159	84	20 x 1,5	850	25
413 5 150	150	M8	197	169	89	20 x 1,5	850	25
413 5 160	160	M8	207	179	94	20 x 1,5	850	20
413 5 180	180	M8	227	199	104	20 x 1,5	850	20
413 5 200	200	M8	247	219	114	20 x 1,5	850	15
413 5 225	225	M8	272	244	127	20 x 1,5	850	10
413 5 250	250	M8	297	269	139	20 x 1,5	850	10
413 5 280	280	M8	326	299	154	20 x 1,5	850	5
413 5 300	300	M8	347	319	164	20 x 1,5	850	25
413 5 315	315	M8	361	334	171	20 x 1,5	850	25
413 5 355	355	M8	402	374	187	20 x 1,5	850	25
413 5 400	400	M8	446	419	214	20 x 1,5	850	20



BIS Вентиляционные хомуты

для вентиляционных труб Ø 450 - 1.250 мм

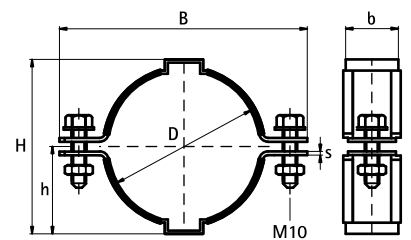


Свойства и преимущества

- двухэлементный хомут с двумя винтами
- материал: сталь
- оцинковка: по методу Сендзимира
- звукоизоляционный вкладыш из EPDM-резины, черный
- звукоизоляция согласно DIN 4109

Арт. №	D (mm)	B (mm)	H (mm)	h (mm)	b x s (mm)	Fa,z (N)	Уп. min
413 5 450	450	515	476	238	25 x 2,5	4.000	3
413 5 500	500	565	526	263	25 x 2,5	4.000	3
413 5 560	560	625	586	293	25 x 2,5	4.000	3
413 5 600	600	665	626	313	25 x 2,5	4.000	3
413 5 630	630	695	656	328	25 x 2,5	4.000	3
413 5 710	710	775	736	368	25 x 2,5	4.000	3
413 5 800	800	865	826	413	25 x 2,5	4.000	3
413 5 900	900	965	926	463	25 x 2,5	4.000	3
413 5 999	1.000	1.062	1.005	503	25 x 2,5	4.000	3
413 5 997	1.120	1.186	1.125	563	25 x 3,0	4.000	3
413 5 998	1.250	1.316	1.255	628	25 x 3,0	4.000	3

Макс. допустимая нагрузка (Fa,z): при креплении 2-мя резьбовыми шпильками. Имеется также с резьбой M8 (Арт. № 413 3 XXX), а также с резьбой M10 до 710 мм (Арт. № 413 9 XXX).



BIS Крепёж для вентиляционных каналов

для прямоугольных вентиляционных каналов



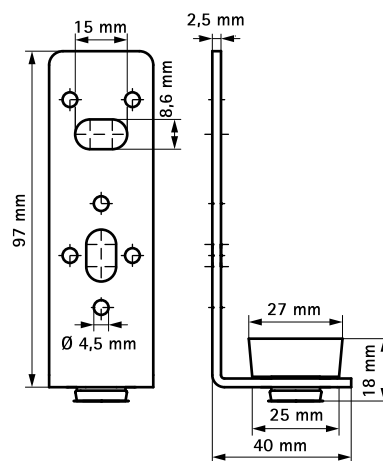
412 5 001



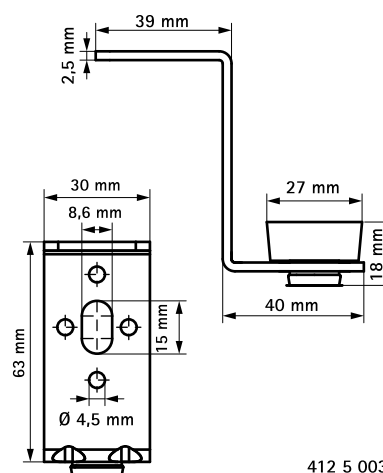
412 5 003

Свойства и преимущества

- Арт. № 412 5 001 и 412 5 003: для монтажа прямоугольных воздуховодов
- с отверстиями Ø 4,2 мм для заклёпок
- материал: металлические части из стали; амортизатор из TPE-резины, черный
- оцинковка: электролитическая
- звукоизоляция согласно DIN 4109



412 5 001



412 5 003

Арт. №	Тип	Fa,z (N)	Уп. min
412 5 001	L	1.100	50
412 5 003	Z	530	50

BIS Крепёж для вентиляционных каналов

для вентиляционных труб и вентиляционных каналов



412 5 004

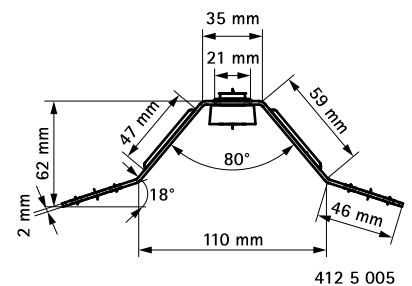
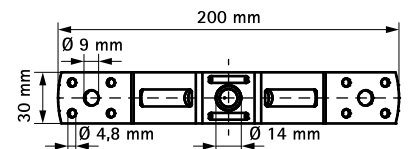
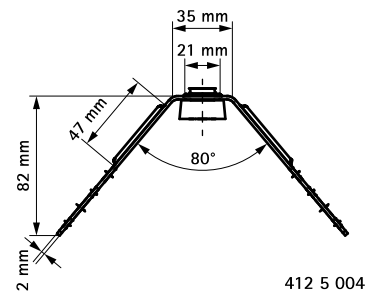
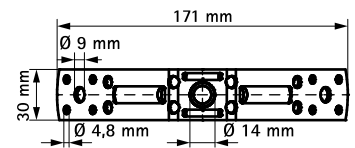


412 5 005

Свойства и преимущества

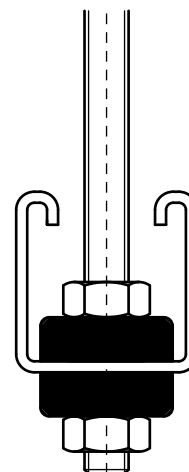
- для крепления круглых воздуховодов
- оцинковка: электролитическая
- материал: металлические части из стали; амортизатор из ТРЕ-резины, черный
- звукоизоляция согласно DIN 4109

Арт. №	Тип	Fa,z (N)	Уп. min
412 5 004	V	1.040	50
412 5 005	A	1.040	50



BIS Виброгаситель

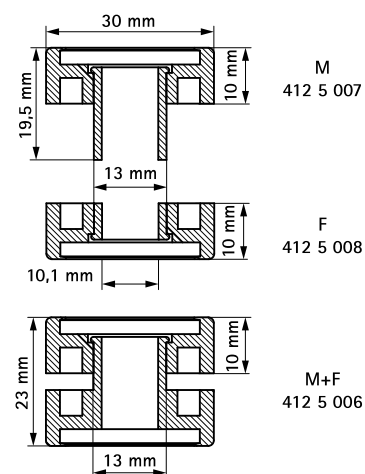
для звукоизоляции при монтаже на профиле



Свойства и преимущества

- звукопоглощающий амортизатор
- например, для звукопоглощающего монтажа профиля в комбинации со шпилькой M10
- материал: металлические части из стали; амортизатор из TPE-резины, черный
- оцинковка: электролитическая

Арт. №	Тип	Уп. min
412 5 007	M	100
412 5 008	F	100
412 5 006	M + F	50



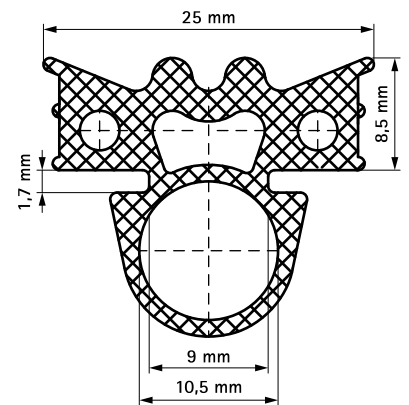
BIS Aero[®] Резиновый профиль



Свойства и преимущества

- звукопоглощающая лента для BIS Aero[®] профиля
- также для применения со шпильками M8 и M10
- материал: EPDM-резина, черная
- звукоизоляция согласно DIN 4109

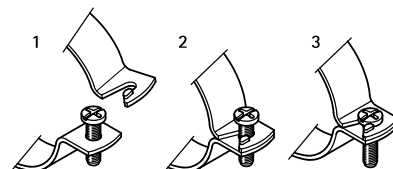
Арт. №	L	Уп. min	Един. изм.
656 2 001	25 м.	25	м.



BIS Bifix® 412 Вентиляционные хомуты

для вентиляционных труб Ø 63 – 400 мм

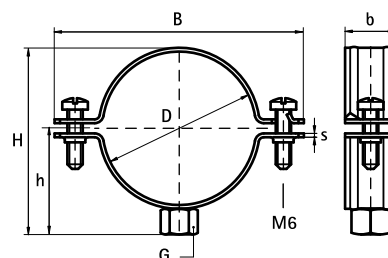
M8



Свойства и преимущества

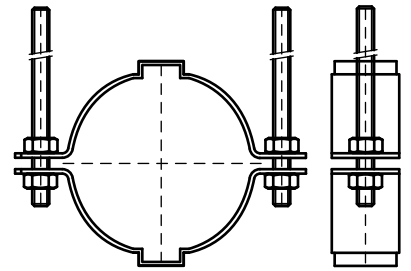
- двухвинтовой хомут
- с запатентованным безопасным быстрым замком
- материал: сталь
- оцинковка: по методу Сендимира

Арт. №	D (mm)	G	B (mm)	H (mm)	h (mm)	b x s (mm)	Fa,z (N)	Уп. min
412 5 063	63	M8	110	82	46	20 x 1,5	850	25
412 5 080	80	M8	127	99	54	20 x 1,5	850	25
412 5 090	90	M8	137	109	59	20 x 1,5	850	25
412 5 100	100	M8	147	119	64	20 x 1,5	850	25
412 5 112	112	M8	158	131	70	20 x 1,5	850	25
412 5 125	125	M8	172	144	77	20 x 1,5	850	25
412 5 130	130	M8	177	149	79	20 x 1,5	850	25
412 5 140	140	M8	187	160	84	20 x 1,5	850	25
412 5 150	150	M8	197	169	89	20 x 1,5	850	25
412 5 160	160	M8	207	179	94	20 x 1,5	850	25
412 5 180	180	M8	227	199	104	20 x 1,5	850	25
412 5 200	200	M8	247	219	114	20 x 1,5	850	25
412 5 225	225	M8	272	244	127	20 x 1,5	850	25
412 5 250	250	M8	297	269	139	20 x 1,5	850	25
412 5 280	280	M8	326	299	154	20 x 1,5	850	25
412 5 300	300	M8	347	319	164	20 x 1,5	850	25
412 5 315	315	M8	361	334	171	20 x 1,5	850	25
412 5 355	355	M8	402	374	187	20 x 1,5	850	25
412 5 400	400	M8	446	419	214	20 x 1,5	850	20



BIS Вентиляционные хомуты

для вентиляционных труб \varnothing 450 - 1.250 мм

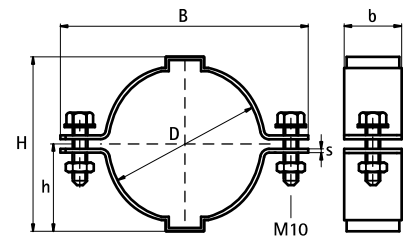


Свойства и преимущества

- двухэлементный хомут с двумя винтами
- оцинковка: по методу Сендимира
- материал: сталь

Арт. №	D (mm)	B (mm)	H (mm)	h (mm)	b x s (mm)	Fa,z (N)	Уп. min
412 5 450	450	515	476	238	25 x 2,5	4.000	3
412 5 500	500	565	526	263	25 x 2,5	4.000	3
412 5 560	560	625	586	293	25 x 2,5	4.000	3
412 5 600	600	665	626	313	25 x 2,5	4.000	3
412 5 630	630	695	656	328	25 x 2,5	4.000	3
412 5 710	710	775	736	368	25 x 2,5	4.000	3
412 5 800	800	865	826	413	25 x 2,5	4.000	3
412 5 900	900	965	926	463	25 x 2,5	4.000	3
412 5 999	1.000	1.062	1.005	503	25 x 2,5	4.000	3
412 5 997	1.120	1.186	1.125	563	25 x 3,0	4.000	3
412 5 998	1.250	1.316	1.255	628	25 x 3,0	4.000	3

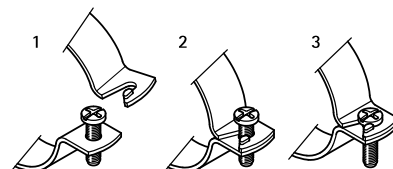
Макс. допустимая нагрузка (Fa,z): при креплении 2-мя резьбовыми шпильками.



BIS Аллюминиевые вентиляционные хомуты

для вентиляционных труб Ø 80 – 300 мм

M8

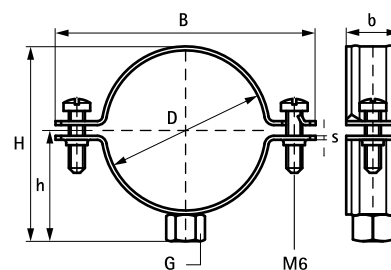


Свойства и преимущества

- двухвинтовой хомут
- с запатентованным безопасным быстрым замком
- материал: алюминий 3.0255

Арт. №	D (mm)	G	B (mm)	H (mm)	h (mm)	b x s (mm)	Fa,z (N)	Уп. min
412 0 080	80	M8	127	99	54	25 x 1,5	850	25
412 0 090	90	M8	137	109	59	25 x 1,5	850	25
412 0 100	100	M8	147	119	64	25 x 1,5	850	25
412 0 110	110	M8	158	131	70	25 x 1,5	850	25
412 0 130	130	M8	177	149	79	25 x 1,5	850	25
412 0 150	150	M8	197	169	89	25 x 1,5	850	25
412 0 180	180	M8	227	199	104	25 x 1,5	850	25
412 0 200	200	M8	247	219	114	25 x 1,5	850	25
412 0 250	250	M8	297	269	139	25 x 1,5	850	25
412 0 300	300	M8	347	319	164	25 x 1,5	850	25

Другие размеры по запросу.



BIS Аллюминиевые хомуты

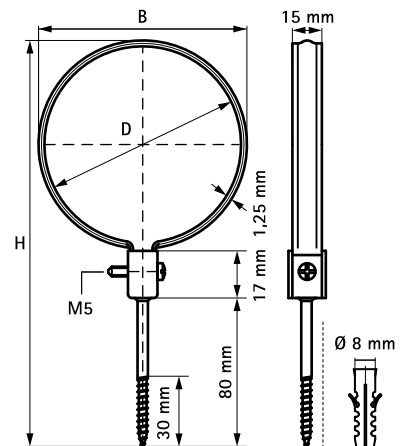
для вытяжных труб \varnothing 70 - 150 мм



Свойства и преимущества

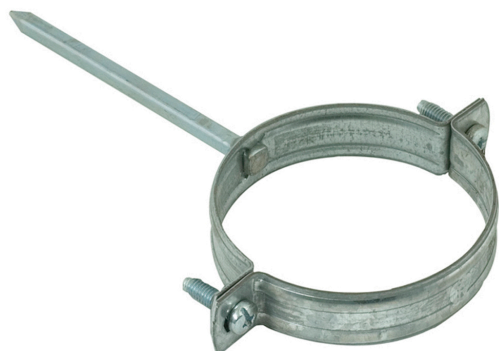
- одноэлементный хомут с шурупом
- материал: хомут из алюминия 3.0255; резьбовой элемент из пластмассы
- резьбовой элемент с термостойкостью до 110 °С

Арт. №	D (mm)	B (mm)	H (mm)	Fa,z (N)	Уп. min
410 9 070	70	74	170	450	25
410 9 080	80	84	180	450	25
410 9 090	90	94	190	450	25
410 9 100	100	107	200	450	25
410 9 110	110	114	210	450	25
410 9 130	130	134	230	450	25
410 9 150	150	154	250	450	25



BIS Хомуты для печных труб

для печных труб Ø 80 – 150 мм

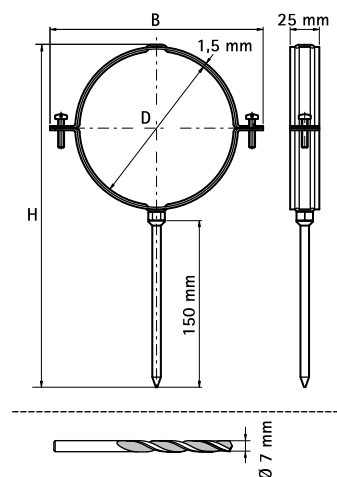


Свойства и преимущества

- двухвинтовой хомут с забивным штифтом
- оцинковка: по методу Сендимира
- материал: сталь

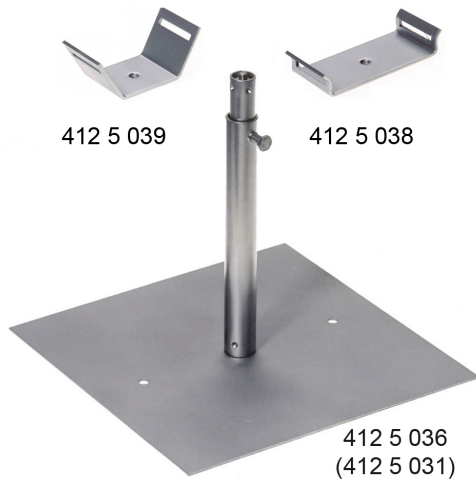
Арт. №	D (mm)	B (mm)	H (mm)	Уп. min
409 1 080	80	127	249	25
409 1 090	90	137	259	25
409 1 100	100	147	269	25
409 1 110	110	158	311	25
409 1 120	120	168	321	25
409 1 130	130	177	299	25
409 1 150	150	197	319	25

Другие размеры до DN250 могут поставляться в короткий срок.



BIS Опора для воздуховода

опора для круглых спиральных воздуховодов



Свойства и преимущества

- спиральная труба может быть прикреплена к опоре монтажной лентой или хомутом
- штатив с регулируемой высотой и наружной резьбой M8
- материал: сталь
- опорная пластина и штатив оцинкованы электролитически

Арт. №	D (mm)	Модель	G	L	B (mm)	k (mm)	Уп. min
412 5 031	-	Опорная пластина маленькая	M8	150 mm	100	100	5
412 5 036	-	Опорная пластина большая	M8	300 mm	300	200	5
412 5 039	80 - 125	U-образный соединитель M8 для вентиляц. труб	M8	-	-	-	25
412 5 038	160 - 630	U-образный соединитель M8 для вентиляц. труб	M8	-	-	-	25

