

E BIS Фиксирующие и скользящие опоры



BIS Фиксирующие опоры	
BIS Виброгаситель	3
BIS dB-FiX® 40 Фиксирующая опора	4
BIS dB-FiX® 80 Фиксирующая опора	5
BIS dB-FiX® 200 Фиксирующая опора	6
BIS dB-FiX® 80 Фиксирующий набор	7
BIS dB-FiX® 200 Фиксирующий набор	8
BIS dB-FiX® 80 / 200 Комплект для монтажа	9
BIS dB-FiX® 80 / 200 Комплект распорок	10
BIS Распорный соединитель	11
BIS Cu-FiX Фиксирующая опора	12



BIS Скользящие опоры и маятники	
BIS Маятники	13
BIS Петлевые подвески	14
BIS Роликовые опоры	15
BIS Роликовые скользящие опоры	16
BIS Скользящие опоры (тип FG)	17
BIS Скользящие опоры (тип 700)	18

BIS Виброгаситель

для монтажа оборудования



412 5 009

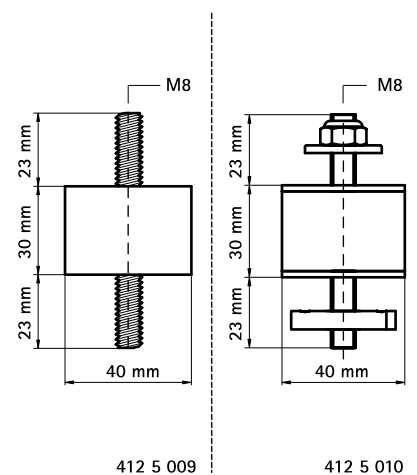


412 5 010

Свойства и преимущества

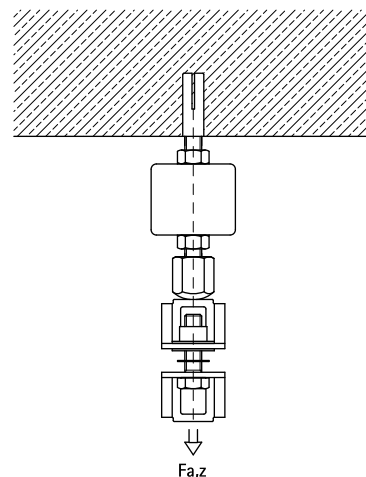
- для звукоизолированного монтажа оборудования на профиле, консоли
- подходит для WM1, 15, 2, 30 и/или Strut
- материал: вулканизированная резина, черная; металлические части оцинкованы электролитически
- звукоизоляция согласно DIN 4109

Арт. №	Тип	Уп. min
412 5 009	WM1, 15, 2, 30 + Strut	50
412 5 010	Strut	12



BIS dB-FiX® 40 Фиксирующая опора

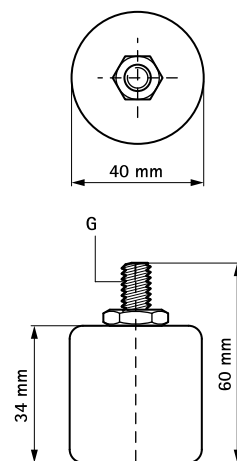
для создания конструкций опор фиксации



Свойства и преимущества

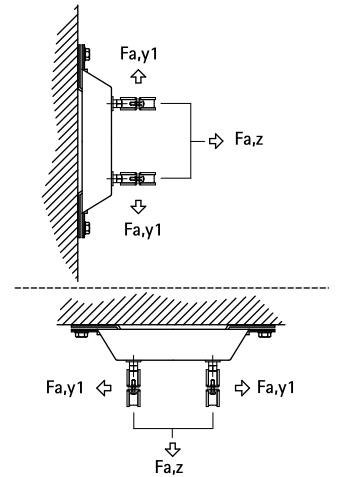
- звукоизолированная фиксирующая опора для точечного монтажа
- звукоизоляция при помощи фасонных элементов из TPE
- материал: нержавеющая сталь 1.4301 (AISI 304)
- звукоизоляция согласно DIN 4109

Арт. №	G	Fa,z (N)	Уп. min
669 7 004	M8	500	25
669 7 005	M10	500	25



BIS dB-FiX® 80 Фиксирующая опора

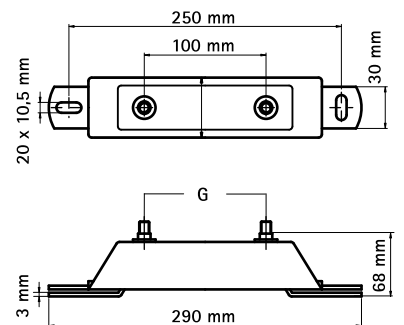
для создания конструкций опор фиксации



Свойства и преимущества

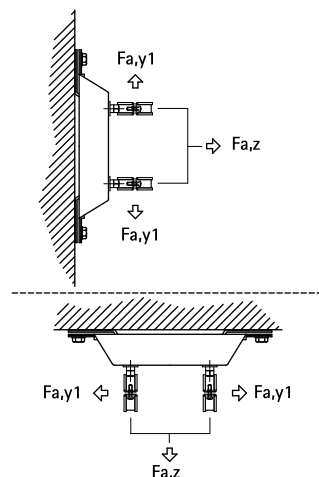
- звукоизолированная фиксирующая опора для труб до Ø 2 (хомут BIS HD500 Ø 59 - 65 мм)
- высокая степень стабильности
- материал: сталь
- оцинковка: электролитическая
- звукоизоляция при помощи фасонных элементов из TPE
- звукоизоляция согласно DIN 4109

Арт. №	G	Fa,z (N)	Fa,y1 (N)	Уп. min
669 3 008	M10	3.000	2.700	10



BIS dB-FiX[®] 200 Фиксирующая опора

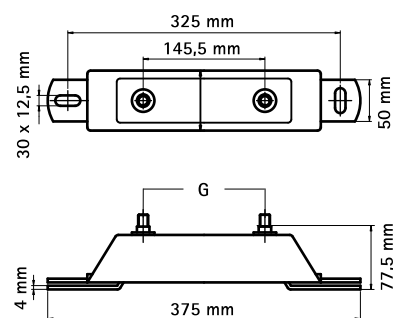
для создания конструкций опор фиксации



Свойства и преимущества

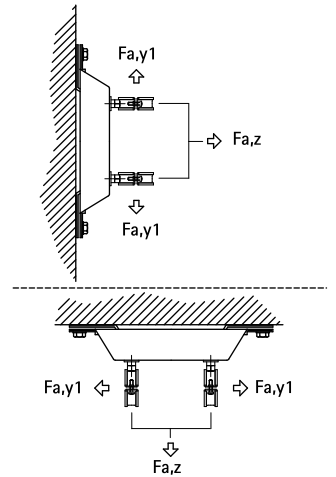
- звукоизолированная фиксирующая опора для труб до Ø 8 (хомут BIS HD500 Ø 217 - 227 мм)
- высокая степень стабильности
- материал: сталь
- оцинковка: электролитическая
- звукоизоляция при помощи фасонных элементов из TPE
- звукоизоляция согласно DIN 4109

Арт. №	G	Fa,z (N)	Fa,y1 (N)	Уп. min
669 3 020	M12	7.000	6.600	5



BIS dB-FiX® 80 Фиксирующий набор

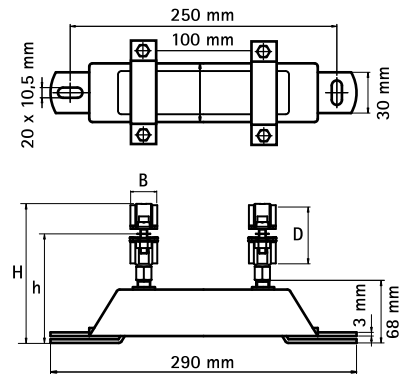
для создания конструкций опор фиксации Ø 15 - 63 мм



Свойства и преимущества

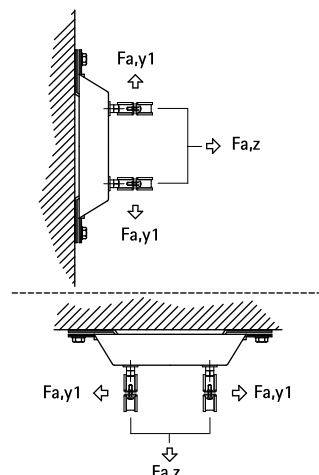
- высокая степень стабильности
- материал: сталь
- оцинковка: электролитическая
- звукоизоляция при помощи фасонных элементов из TPE
- звукоизоляция согласно DIN 4109
- составные части:
 - 1 фиксирующая опора BIS dB-FiX® 80 (Арт. № 669 3 008)
 - 2 хомута для высоких нагрузок HD500

Арт. №	D (mm)	D (")	DN (mm)	H (mm)	h (mm)	Fa,z (N)	Fa,y1 (N)	Уп. min
262 2 010	15 - 19	3/8	10	108	93	3.000	2.700	1
262 2 015	19 - 23	1/2	15	112	95	3.000	2.700	1
262 2 020	25 - 30	3/4	20	119	98	3.000	2.700	1
262 2 025	30 - 35	1	25	131	109	3.000	2.700	1
262 2 032	40 - 45	1 1/4	32	140	114	3.000	2.700	1
262 2 040	47 - 52	1 1/2	40	147	118	3.000	2.700	1
262 2 050	57 - 63	2	50	160	123	3.000	2.700	1



BIS dB-FiX[®] 200 Фиксирующий набор

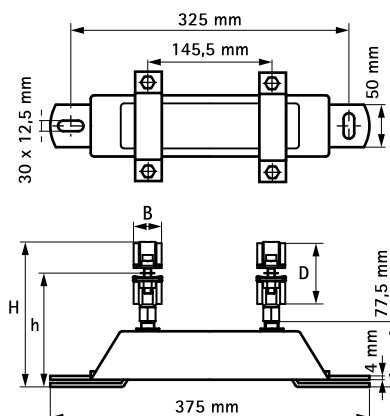
для создания конструкций опор фиксации Ø 72 – 169 мм



Свойства и преимущества

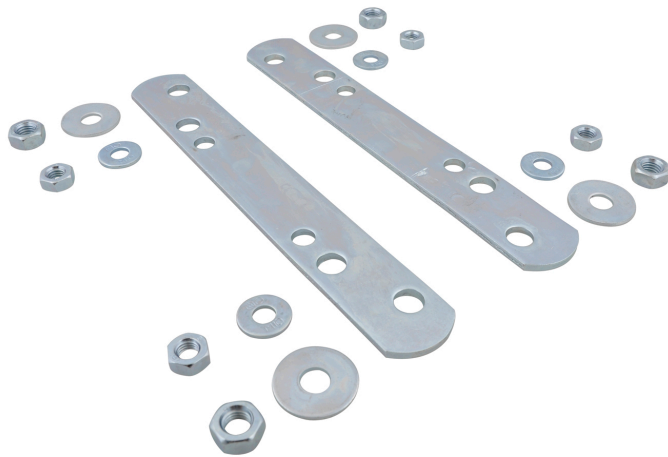
- высокая степень стабильности
- материал: сталь
- оцинковка: электролитическая
- звукоизоляция при помощи фасонных элементов из TPE
- звукоизоляция согласно DIN 4109
- составные части:
 - 1 фиксирующая опора BIS dB-FiX[®] 200 (Арт. № 669 3 020)
 - 2 хомута для высоких нагрузок HD500

Арт. №	D (mm)	D (")	DN (mm)	H (mm)	h (mm)	Fa,z (N)	Fa,y1 (N)	Уп.min
262 2 065	72 – 78	2½	65	192	147	7.000	6.600	1
262 2 070	79 – 85	-	-	199	152	7.000	6.600	1
262 2 080	86 – 92	3	80	206	155	7.000	6.600	1
262 2 100	108 – 116	4	100	226	164	7.000	6.600	1
262 2 125	132 – 140	5	125	252	178	7.000	6.600	1
262 2 150	159 – 169	6	150	284	194	7.000	6.600	1



BIS dB-FiX® 80 / 200 Комплект для монтажа

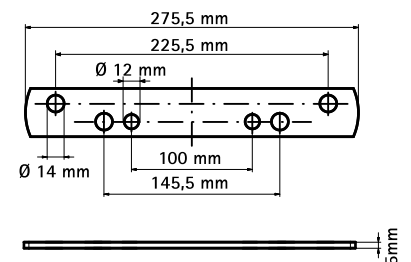
для создания конструкций опор фиксации



Свойства и преимущества

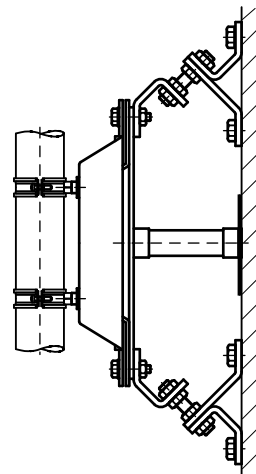
- компактный комплект для установки 2-х фиксирующих опор BIS dB-FiX® 80 или 200
- хомуты закрепляются ушками на монтажных пластинах
- подходит для всех диаметров, особенно для хомутов > Ø 114 мм
- также рекомендуется для создания высокостабильных конструкций
- экономит место
- материал: сталь
- оцинковка: электролитическая
- составные части:
 - 2 монтажные пластины
 - 4 шайбы Ø 12/35 мм
 - 4 шайбы Ø 10/35 мм
 - 4 шестигранные гайки M12
 - 4 шестигранные гайки M8

Арт. №	Уп. min	Уп. max
669 3 100	1	25



BIS dB-FiX® 80 / 200 Комплект распорок

для создания конструкций опор фиксации

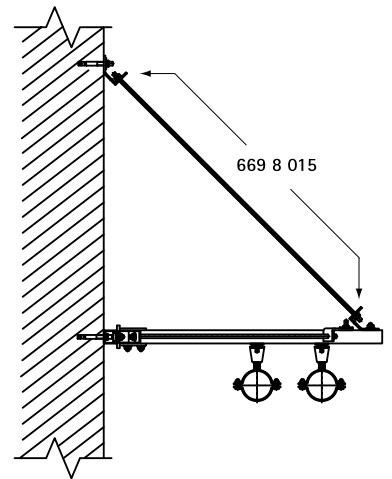


Свойства и преимущества

- для монтажа фиксирующей опоры BIS dB-FiX® на расстоянии от стены или перекрытия
- материал: сталь
- Арт. № 669 3 808:
 - 4 распорных соединителя
 - 2 соединительных элемента
 - 1 опорная пластина
 - 1 подпятник 1
 - 2 шестигранные гайки M10
 - 8 шестигранных гаек M12
 - 2 шестигранных болта
- Арт. № 669 3 820:
 - 4 распорных соединителя
 - 2 соединительных элемента
 - 1 опорная пластина
 - 1 подпятник 1
 - 2 шестигранные гайки M12
 - 2 шестигранные гайки M16
 - 2 шестигранных болта

Арт. №	Для	Уп. min
669 3 808	dB-FiX® 80	5
669 3 820	dB-FiX® 200	5

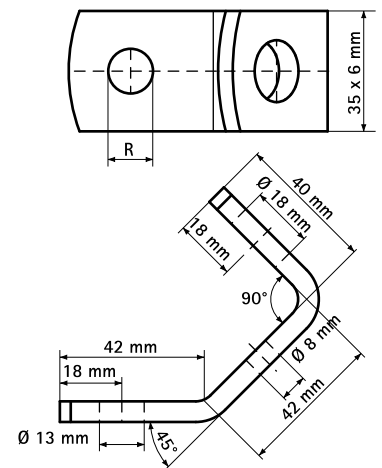
BIS Распорный соединитель



Свойства и преимущества

- для создания стабилизирующих конструкций из металлических профилей
- также для укрепления конструкций из стеновых консолей
- материал: сталь 1.0332
- оцинковка: электролитическая

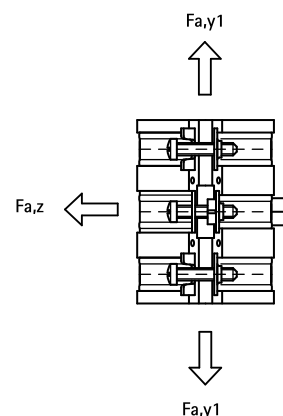
Арт. №	R	Уп. min
669 8 015	M10 - M12	25



BIS Cu-FiX Фиксирующая опора

для медных труб \varnothing 15 – 54 мм

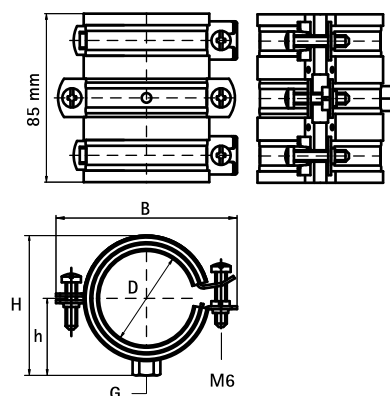
M10



Свойства и преимущества

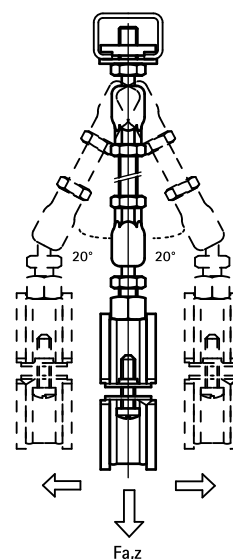
- для изготовления фиксирующей опоры со звукоизоляцией для медных труб
- материал: сталь
- оцинковка: электролитическая
- термостойкость до +120 °С
- звукоизоляционный вкладыш из EPDM-резины, красно-коричневый
- звукоизоляция согласно DIN 4109
- составные части:
 - 2 хомута BISMAT® 2000 (фиксирующих)
 - 1 хомут BIS Bifix® 1301 (направляющий)
- см. также: преимущества и качества BISMAT® 2000 и BIS Bifix® 1301

Арт. №	D (mm)	G	B (mm)	H (mm)	h (mm)	Fa,z (N)	Fa,y1 (N)	Уп. min
336 8 015	15	M10	55	34	21	1.110	60	10
336 8 018	18	M10	58	37	22	1.110	140	10
336 8 022	22	M10	63	43	25	1.110	160	10
336 8 028	28	M10	68	47	27	1.110	230	10
336 8 035	35	M10	75	55	31	1.110	340	10
336 8 042	42	M10	83	62	35	1.240	380	10
336 8 054	54	M10	92	71	39	1.240	500	10



BIS Маятники

маятниковый подвес

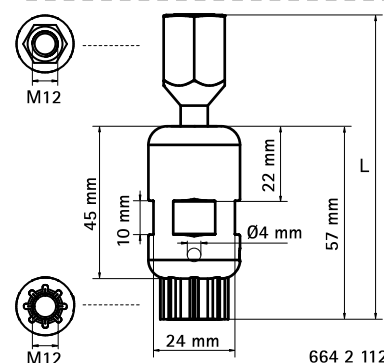
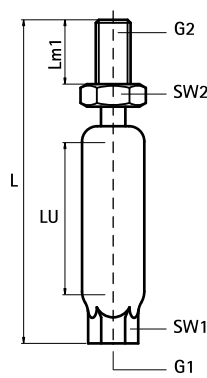


Свойства и преимущества

- рекомендуется для металлических труб до DN 50, пластиковых труб до DN 100
- комбинировать с монтажной гайкой на профиле
- с контрольным отверстием для проверки глубины вкручивания (внимание: слишком глубокое вкручивание блокирует маятник!)
- простая регулировка высоты (см. LU)
- материал: сталь
- оцинковка: электролитическая

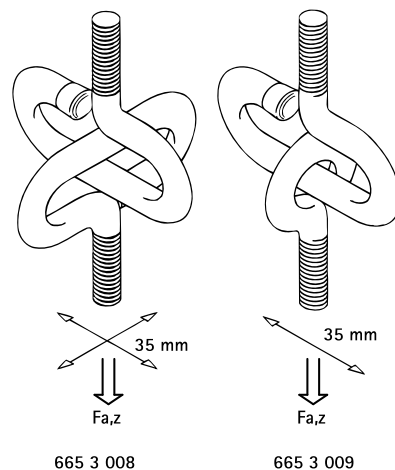
Арт. №	L	LU (mm)	G1	G2	Lm1 (mm)	SW1 (mm)	SW2 (mm)	Fa,z (N)	Уп.min	Уп.max
664 2 008	49 mm	7	M8	M8	15	13	10	3.100	50	250
664 2 010	49 mm	7	M10	M10	15	13	12	3.100	50	250
664 4 010	64 mm	7	M10	M10	30	13	12	3.100	50	500
664 2 108	74 mm	32	M8	M8	15	13	10	3.100	25	250
664 2 110	74 mm	32	M10	M10	15	13	12	3.100	25	250
664 2 112	90 mm	-	M12/M12	-	-	-	-	5.000	10	100

Внимание! Маятники монтировать всегда попарно (см. пример на рисунке). Максимальное компенсируемое растяжение трубы зависит от расстояния между перекрытием и трубой. Возникающее при этом изменение высоты крепления трубопровода необходимо учитывать при монтаже.



BIS Петлевые подвески

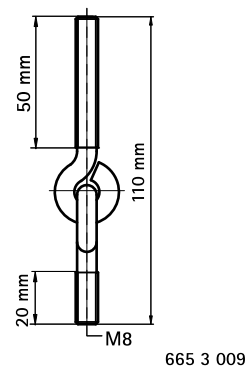
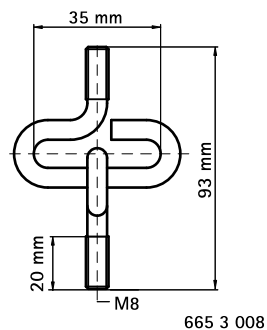
для монтажа при осевом смещении



Свойства и преимущества

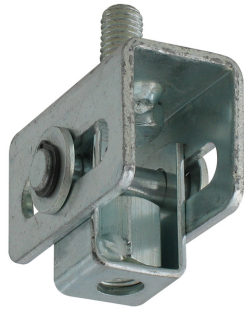
- для компенсирующего скольжения хомутов при расширении труб
- материал: сталь
- особенно рекомендуется при монтаже пластмассовых труб
- оцинковка: электролитическая

Арт. №	Модель	Fa,z (N)	Уп. min
665 3 008	2 направления	520	25
665 3 009	1 направление	520	25



BIS Роликовые опоры

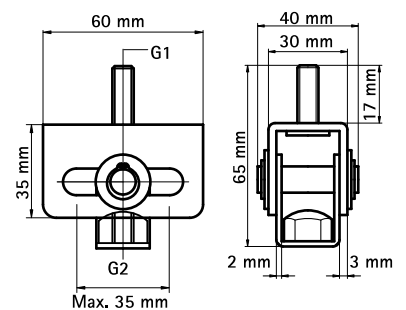
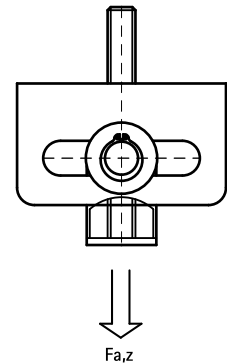
для монтажа при осевом смещении



Свойства и преимущества

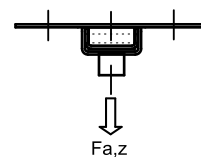
- для компенсирующего скольжения хомутов при расширении труб
- материал: сталь
- оцинковка: электролитическая
- винты и гайки приварены CO₂

Арт. №	G1	G2	Fa,z (N)	Уп. min
665 3 308	M8	M8/10	1.500	50
665 3 310	M10	M8/10	1.500	50



BIS Роликовые скользящие опоры

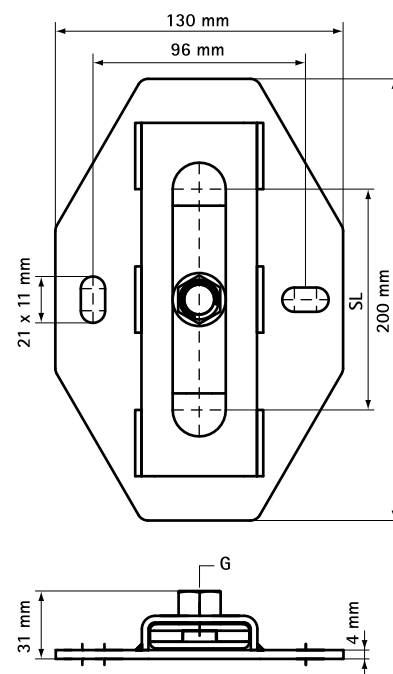
для монтажа при осевом смещении



Свойства и преимущества

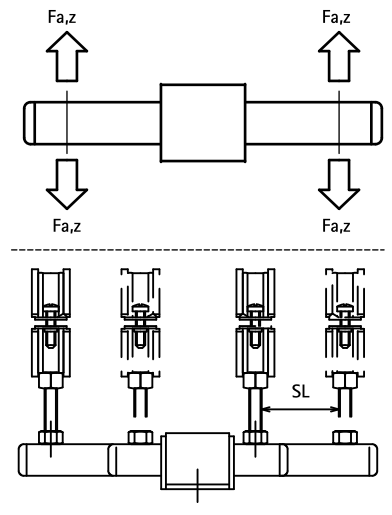
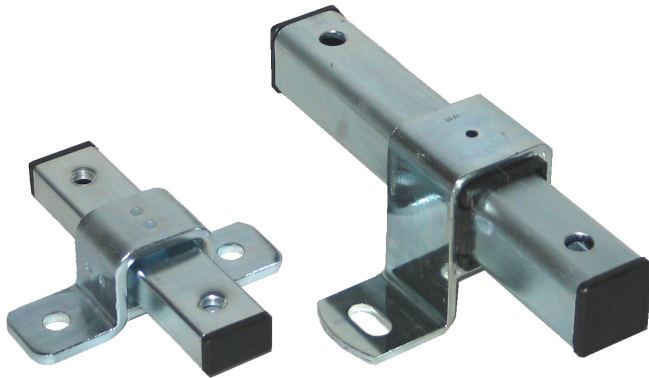
- для компенсирующего скольжения хомутов при расширении труб
- для удобства монтажа крепежные отверстия размещены под углом 90°
- коэффициент трения: $\mu_0 = 0,18$ - $\mu = 0,14$
- термостойкость до +120 °C
- материал: металлические части из стали; пластмассовые части из полиоксиметилена (POM)
- оцинковка: электролитическая

Арт. №	Модель	G	SL (mm)	Fa,z (N)	Уп. min
666 3 310	одинарные	M8/10	max. 100	3.500	5
666 3 312	одинарные	M10/12	max. 100	4.800	5
666 3 316	одинарные	M16	max. 100	4.800	5



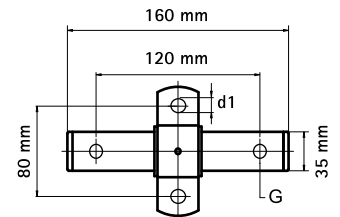
BIS Скользящие опоры (тип FG)

для монтажа при осевом смещении

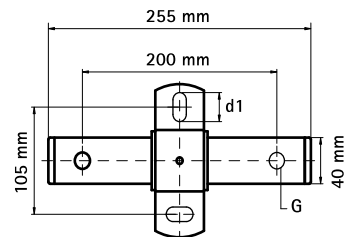
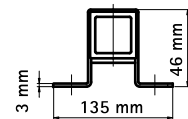


Свойства и преимущества

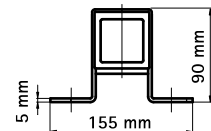
- для компенсирующего скольжения хомутов при расширении труб
- материал: сталь
- настенный держатель с ползунком из PTFE (Teflon®), что обеспечивает скольжение с минимальным сопротивлением
- оцинковка: электролитическая
- элемент скольжения может поворачиваться и имеет 2 соединительные резьбы



666 3 61X



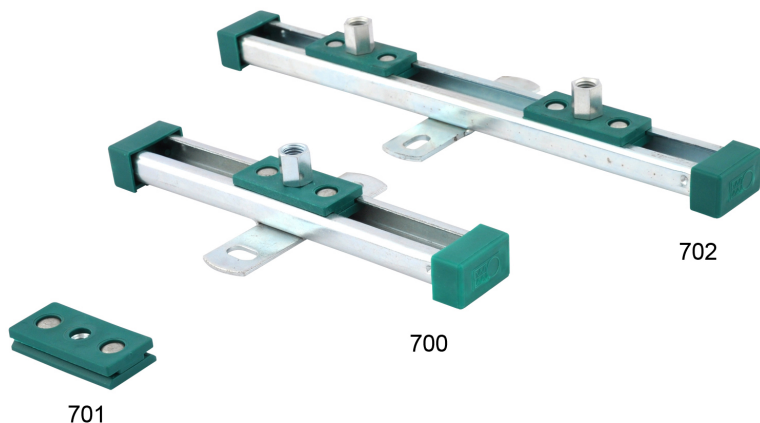
666 3 813



Арт. №	Тип	G	d1 (mm)	SL (mm)	Fa,z (N)	Уп. min
666 3 610	FG1	M8/10	∅ 13	max. 60	1.500	5
666 3 612	FG2	M10/12	∅ 13	max. 60	1.500	5
666 3 813	FG3	∅ 13 mm	23 x 13	max. 120	7.500	5

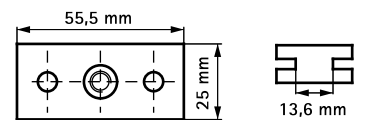
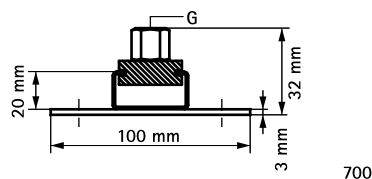
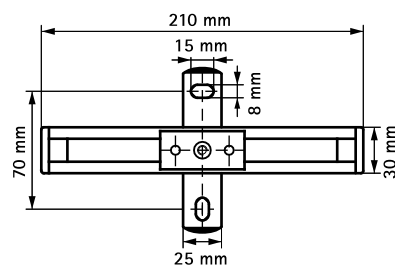
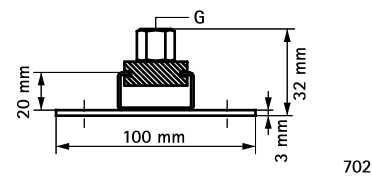
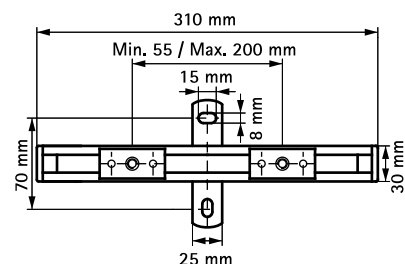
BIS Скользящие опоры (тип 700)

для монтажа при осевом смещении



Свойства и преимущества

- подходит для WM1, 15, 2, 30
- тип 701: опоры для применения с профилем WM1, 15, 2 и 30; длину скольжения ограничивать U-образными шайбами; применяется для монтажа вертикальных трубопроводов и на перекрытиях
- тип 700/702: универсальные опоры с большой длиной скольжения и небольшими размерами (высота 23 мм)
- тип 701: из полиамида 6, зеленого цвета (RAL 6026) с оцинкованной резьбой M8 или M10
- тип 700/702: из стали 1.0332. оцинкованы электролитически, закрепляющие ушки приварены CO₂
- для удобства монтажа крепежные отверстия размещены под углом 90°



Арт. №	Модель	Тип	G	Тип	SL (mm)	Fa,z (N)	Уп.min
666 2 008	-	701	M8	WM1 - 30	-	630	50
666 2 010	-	701	M10	WM1 - 30	-	630	50
666 2 110	одинарные	700	M10	-	max. 100 mm	600	25
666 2 210	двойные	702	M10	-	max. 150 mm	1.100	25

701