

В BIS Хомуты без звукоизоляции



BIS Хомуты для стандартных нагрузок	
BIS Bifix® 300 (M8)	2
BIS Bifix® 300 (M8/10)	3
BIS Bifix® 300 (M10)	4
BIS Bifix® 300 (M16)	5
BIS 2S Хомуты (M8/10)	6



BIS Промышленные хомуты для больших нагрузок	
BIS Хомуты для больших нагрузок HD500 (M8/10, M10/12) (BUP1000)	7
BIS Хомуты для больших нагрузок HD500 (M8/10, M10/12)	8
BIS Хомуты для больших нагрузок HD500 (M16) (BUP1000)	9
BIS Хомуты для больших нагрузок HD500 (M16)	10
BIS Хомуты для больших нагрузок HD500 (1/2) (BUP1000)	11
BIS Хомуты для больших нагрузок HD500 (1/2)	12
BIS Хомуты для больших нагрузок HD500 (3/4)	13
BIS U-образные хомуты	14
BIS U-образные хомуты (длинные)	15



BIS Спринклерные хомуты	
BIS Спринклерные петлевые хомуты TA41	16
BIS Спринклерные усиленные хомуты HD500	17
BIS Спринклерные хомуты MX-SM	18



BIS Промышленные скобы	
BIS Скобы для промышленных труб	19



BIS Лёгкие скобы для труб и заземляющие ленты	
BIS Скобы для труб	20
BIS Скобы для труб	21
BIS Скобы для труб медные	22
BIS Ленты заземляющие	23



BIS Хомуты для пластмассовых труб	
BIS 4000 (BUP1000)	24
BIS 4000 (ev)	25
BIS 3000 Хомуты	26
Прокладочная лента для хомутов BIS 3000	27
BIS Хомуты 434 для PE-труб	28
Вкладыши для хомутов BIS 434	29
Защитная лента для хомутов BIS 434	30



BIS Хомуты для водосточных труб	
BIS Хомуты для водосточных труб (круглые)	31
BIS Защитная скоба	32

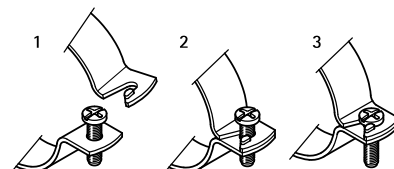


BIS Хомуты для чугунных труб	
BIS SML-Хомуты	33

BIS Bifix® 300

для стальных труб Ø 15 – 155 мм

M8



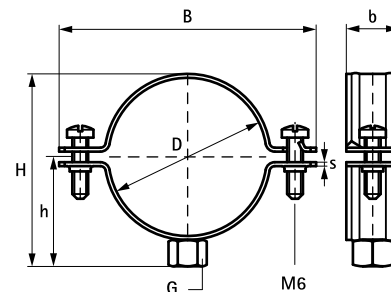
Свойства и преимущества

- двухвинтовой хомут
- с запатентованным безопасным быстрым замком
- материал: сталь
- оцинковка: электролитическая



RAL-GZ 655/B
Cert.Nr. 2005-06

Арт. №	D (mm)	D (")	DN (mm)	G	B (mm)	H (mm)	h (mm)	b x s (mm)	Fa,z (N)	RAL	Уп. min
301 3 017	15 – 17	3/8	10	M8	51	27	18	20 x 1,25	390	RAL ¹	50
301 3 022	18 – 22	1/2	15	M8	55	33	20	20 x 1,25	390	RAL ¹	50
301 3 023	21 – 23	1/2	15	M8	58	36	22	20 x 1,25	390	RAL ¹	50
301 3 030	26 – 30	3/4	20	M8	63	41	25	20 x 1,25	390	RAL ¹	50
301 3 034	32 – 34	1	25	M8	68	46	27	20 x 1,25	390	RAL ¹	50
301 3 042	38 – 42	1 1/4	32	M8	75	53	31	20 x 1,25	390	RAL ¹	50
301 3 051	47 – 51	1 1/2	40	M8	83	61	34	20 x 1,25	390	RAL ¹	50
301 3 060	54 – 60	-	-	M8	92	70	39	20 x 1,25	390	RAL ¹	50
301 3 068	62 – 68	-	-	M8	102	80	44	20 x 2,00	1.030	RAL ¹	50
301 3 074	73 – 77	2 1/2	65	M8	114	89	49	23 x 1,50	1.030	-	50
301 3 076	72 – 76	2 1/2	65	M8	109	87	48	20 x 2,00	1.030	RAL ¹	50
301 3 085	79 – 85	-	-	M8	117	95	52	23 x 1,50	1.030	-	50
301 3 089	85 – 89	3	80	M8	123	101	56	23 x 1,50	1.030	-	50
301 3 100	95 – 100	-	-	M8	135	112	60	23 x 1,50	1.030	-	25
301 3 105	100 – 105	-	-	M8	144	116	62	23 x 1,50	1.030	-	50
301 3 118	110 – 118	4	100	M8	153	131	70	23 x 2,00	1.450	-	25
301 3 127	122 – 127	-	-	M8	162	139	74	23 x 2,00	1.450	-	25
301 3 134	129 – 134	-	-	M8	169	146	78	23 x 2,00	1.450	-	25
301 3 155	150 – 155	-	-	M8	191	168	88	23 x 2,00	1.450	-	25



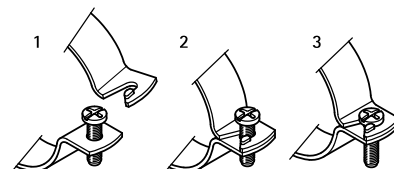
RAL¹ = тестировано и сертифицировано согласно RAL-GZ 655/B.

Детальная техническая информация о RAL-сертифицированной продукции находится в веб-каталоге: www.walraven.pw.

BIS Bifix® 300

для стальных труб \varnothing 18 - 200 мм

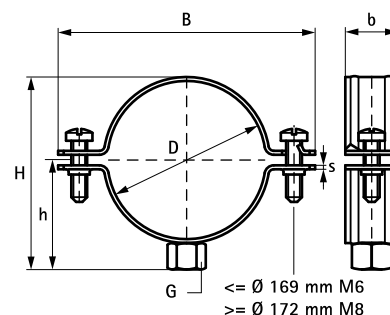
M8/10



Свойства и преимущества

- двухвинтовой хомут
- с запатентованным безопасным быстрым замком
- материал: сталь
- оцинковка: электролитическая

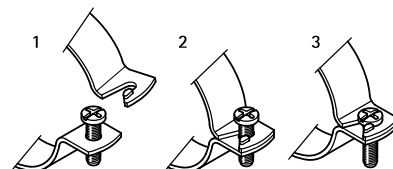
Арт. №	D (mm)	D (")	DN (mm)	G	B (mm)	H (mm)	h (mm)	b x s (mm)	Fa,z (N)	Yn.min
300 3 022	18 - 22	1/2	15	M8/10	55	40	28	20 x 1,25	390	50
300 3 030	26 - 30	3/4	20	M8/10	63	48	32	20 x 1,25	390	50
300 3 034	32 - 34	1	25	M8/10	68	53	34	20 x 1,25	390	50
300 3 042	38 - 42	1 1/4	32	M8/10	75	60	38	20 x 1,25	390	50
300 3 051	47 - 51	1 1/2	40	M8/10	83	68	41	20 x 1,25	390	50
300 3 060	54 - 60	-	-	M8/10	92	77	46	20 x 1,25	390	50
300 3 064	58 - 62	2	50	M8/10	99	82	49	20 x 2,00	1.030	50
300 3 068	62 - 68	-	-	M8/10	102	87	51	20 x 2,00	1.030	50
300 3 070	67 - 70	-	-	M8/10	107	90	53	20 x 2,00	1.030	50
300 3 074	73 - 77	2 1/2	65	M8/10	114	96	56	23 x 1,50	1.030	50
300 3 076	72 - 76	2 1/2	65	M8/10	109	94	55	20 x 2,00	1.030	50
300 3 085	79 - 85	-	-	M8/10	117	102	59	23 x 1,50	1.030	50
300 3 089	85 - 89	3	80	M8/10	123	108	61	23 x 1,50	1.030	50
300 3 094	90 - 94	-	-	M8/10	129	110	64	23 x 1,50	1.030	50
300 3 105	100 - 105	-	-	M8/10	144	128	69	23 x 1,50	1.030	50
300 3 111	106 - 111	-	-	M8/10	144	128	72	23 x 1,50	1.030	25
300 3 118	110 - 118	4	100	M8/10	153	138	77	23 x 2,00	1.450	25
300 3 125	118 - 125	-	-	M8/10	160	144	80	23 x 2,00	1.450	25
300 3 127	122 - 127	-	-	M8/10	162	146	81	23 x 2,00	1.450	25
300 3 134	129 - 134	-	-	M8/10	169	153	84	23 x 2,00	1.450	25
300 3 144	139 - 144	5	125	M8/10	183	167	89	23 x 2,00	1.450	25
300 3 151	146 - 151	-	-	M8/10	187	171	90	23 x 2,00	1.450	25
300 3 155	150 - 155	-	-	M8/10	191	175	95	23 x 2,00	1.450	25
300 3 162	157 - 162	-	-	M8/10	196	180	98	23 x 2,00	1.450	25
300 3 169	164 - 169	6	150	M8/10	203	187	101	23 x 2,00	1.450	25
300 3 180	172 - 180	-	-	M8/10	233	200	108	25 x 3,00	4.000	15
300 3 190	180 - 190	-	-	M8/10	246	213	114	25 x 3,00	4.000	15
300 3 200	194 - 200	-	-	M8/10	256	223	119	25 x 3,00	4.000	15



BIS Bifix® 300

для стальных труб Ø 18 – 250 мм

M10



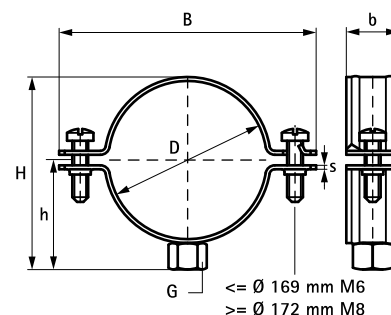
Свойства и преимущества

- двухвинтовой хомут
- с запатентованным безопасным быстрым замком
- материал: сталь
- оцинковка: электролитическая



RAL-GZ 655/B
Cert.Nr. 2005-06

Арт. №	D (mm)	D (")	DN (mm)	G	B (mm)	H (mm)	h (mm)	b x s (mm)	Fa,z (N)	RAL	Yn.min
302 3 022	18 – 22	1/2	15	M10	55	33	21	20 x 1,25	390	RAL ¹	50
302 3 030	26 – 30	3/4	20	M10	63	41	25	20 x 1,25	390	RAL ¹	50
302 3 034	32 – 34	1	25	M10	68	46	27	20 x 1,25	390	RAL ¹	50
302 3 042	38 – 42	1 1/4	32	M10	75	53	31	20 x 1,25	390	RAL ¹	50
302 3 051	47 – 51	1 1/2	40	M10	83	61	35	20 x 1,25	390	RAL ¹	50
302 3 060	54 – 60	-	-	M10	92	70	39	20 x 1,25	390	RAL ¹	50
302 3 068	62 – 68	-	-	M10	102	82	46	20 x 2,00	1.030	RAL ¹	50
302 3 076	72 – 76	2 1/2	65	M10	109	87	48	20 x 2,00	1.030	RAL ¹	50
302 3 085	79 – 85	-	-	M10	117	95	52	23 x 1,50	1.030	RAL ¹	50
302 3 089	85 – 89	3	80	M10	123	101	55	23 x 1,50	1.030	RAL ¹	50
302 3 094	90 – 94	-	-	M10	129	107	58	23 x 1,50	1.030	RAL ¹	50
302 3 105	100 – 105	-	-	M10	144	116	62	23 x 1,50	1.030	RAL ¹	50
302 3 111	106 – 111	-	-	M10	144	122	65	23 x 1,50	1.030	RAL ¹	25
302 3 118	110 – 118	4	100	M10	153	131	70	23 x 2,00	1.450	RAL ¹	25
302 3 125	118 – 125	-	-	M10	160	138	73	23 x 2,00	1.450	RAL ¹	25
302 3 127	122 – 127	-	-	M10	162	140	74	23 x 2,00	1.450	RAL ¹	25
302 3 134	129 – 134	-	-	M10	169	147	78	23 x 2,00	1.450	RAL ¹	25
302 3 144	139 – 144	5	125	M10	183	156	82	23 x 2,00	1.450	RAL ¹	25
302 3 151	146 – 151	-	-	M10	187	165	87	23 x 2,00	1.450	RAL ¹	25
302 3 155	150 – 155	-	-	M10	191	169	89	23 x 2,00	1.450	RAL ¹	25
302 3 162	157 – 162	-	-	M10	196	174	91	23 x 2,00	1.450	RAL ¹	25
302 3 169	164 – 169	6	150	M10	203	181	95	23 x 2,00	1.450	RAL ¹	25
302 3 180	172 – 180	-	-	M10	233	194	101	25 x 3,00	4.000	RAL ¹	15
302 3 190	180 – 190	-	-	M10	246	206	107	25 x 3,00	4.000	RAL ¹	15
302 3 200	194 – 200	-	-	M10	256	216	112	25 x 3,00	4.000	RAL ¹	15
302 3 219	212 – 219	8	200	M10	273	233	121	25 x 3,00	4.000	RAL ¹	15
302 3 250	245 – 250	-	-	M10	306	266	138	25 x 3,00	4.000	-	15



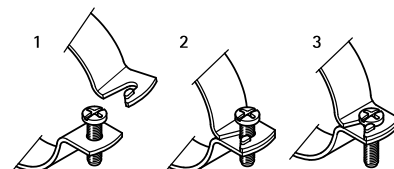
RAL¹ = тестировано и сертифицировано согласно RAL-GZ 655/B.

Детальная техническая информация о RAL-сертифицированной продукции находится в веб-каталоге: www.walraven.pw.

BIS Bifix® 300

для стальных труб \varnothing 72 - 250 мм

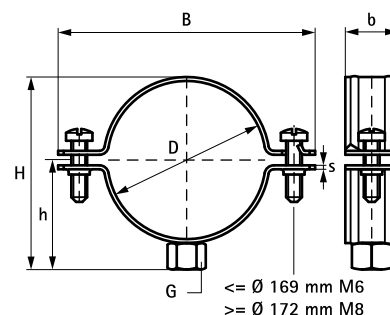
M16



Свойства и преимущества

- двухвинтовой хомут
- с запатентованным безопасным быстрым замком
- материал: сталь
- оцинковка: электролитическая

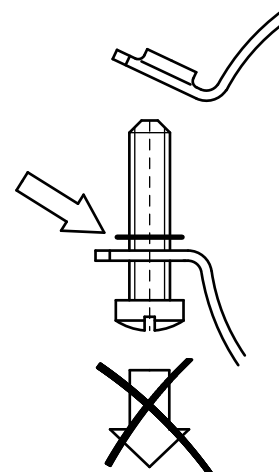
Арт. №	D (mm)	D (")	DN (mm)	G	B (mm)	H (mm)	h (mm)	b x s (mm)	Fa,z (N)	Yn.min
305 3 076	72 - 76	2½	65	M16	112	95	55	25 x 2,5	2.000	50
305 3 089	85 - 89	3	80	M16	127	110	62	25 x 2,5	2.000	50
305 3 100	95 - 100	-	-	M16	139	121	68	25 x 2,5	2.000	25
305 3 111	106 - 111	-	-	M16	148	130	73	25 x 2,5	2.000	25
305 3 118	110 - 118	4	100	M16	156	139	77	25 x 2,5	2.000	25
305 3 127	122 - 127	-	-	M16	165	148	82	25 x 2,5	2.000	25
305 3 134	129 - 134	-	-	M16	172	155	85	25 x 2,5	2.000	25
305 3 144	139 - 144	5	125	M16	181	164	89	25 x 2,5	2.000	25
305 3 151	146 - 156	-	-	M16	190	172	94	25 x 2,5	2.000	25
305 3 162	157 - 162	-	-	M16	199	182	98	25 x 2,5	2.000	25
305 3 180	172 - 180	-	-	M16	233	200	108	25 x 3,0	3.400	15
305 3 200	190 - 200	-	-	M16	256	222	118	25 x 3,0	3.400	15
305 3 219	212 - 219	8	200	M16	273	240	127	25 x 3,0	3.400	15
305 3 250	245 - 250	-	-	M16	306	271	143	25 x 3,0	3.400	15



BIS 2S Хомуты (M8/10)

для стальных труб Ø 15 – 169 мм

M8/10



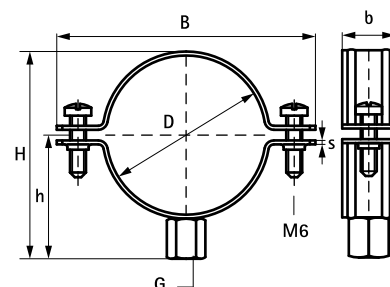
Свойства и преимущества

- двухвинтовой хомут
- стопорное кольцо не позволяет винтам выпасть
- материал: сталь
- оцинковка: электролитическая



RAL-GZ 655/B
Cert.Nr. 2010-12

Арт. №	D (mm)	D (")	DN (mm)	G	B (mm)	H (mm)	h (mm)	b x s (mm)	Fa,z (N)	RAL	Уп.мин
330 3 017	15 – 17	3/8	10	M8/10	51	34	25	20 x 1,25	1.110	RAL ¹	50
330 3 022	18 – 22	1/2	15	M8/10	55	40	27	20 x 1,25	1.110	RAL ¹	50
330 3 030	26 – 30	3/4	20	M8/10	63	48	32	20 x 1,25	1.110	RAL ¹	50
330 3 034	32 – 34	1	25	M8/10	68	52	34	20 x 1,25	1.110	RAL ¹	50
330 3 042	38 – 41	-	-	M8/10	75	60	38	20 x 1,25	1.110	RAL ¹	50
330 3 045	41 – 45	1 1/4	32	M8/10	79	63	36	20 x 1,25	1.240	RAL ¹	50
330 3 051	47 – 51	1 1/2	40	M8/10	83	68	41	20 x 1,25	1.240	RAL ¹	50
330 3 060	54 – 60	-	-	M8/10	92	76	46	20 x 1,50	1.240	RAL ¹	50
330 3 064	58 – 62	2	50	M8/10	99	82	49	20 x 2,00	1.240	RAL ¹	50
330 3 068	62 – 68	-	-	M8/10	102	87	51	20 x 2,00	1.240	RAL ¹	50
330 3 076	75 – 76	2 1/2	65	M8/10	109	94	55	20 x 2,00	1.470	RAL ¹	50
330 3 085	79 – 85	-	-	M8/10	117	102	59	23 x 1,50	1.470	RAL ¹	50
330 3 089	85 – 89	3	80	M8/10	123	108	62	23 x 1,50	1.470	RAL ¹	50
330 3 094	90 – 94	-	-	M8/10	129	113	64	23 x 1,50	1.470	RAL ¹	50
330 3 105	100 – 105	-	-	M8/10	138	123	69	23 x 1,50	1.470	RAL ¹	50
330 3 111	106 – 111	-	-	M8/10	144	128	72	23 x 1,50	1.800	RAL ¹	25
330 3 118	110 – 118	4	100	M8/10	153	138	77	23 x 2,00	1.800	RAL ¹	25
330 3 144	139 – 144	5	125	M8/10	178	163	89	23 x 2,00	1.800	RAL ¹	25
330 3 169	164 – 169	6	150	M8/10	203	188	101	23 x 2,00	1.800	RAL ¹	25



RAL¹ = тестировано и сертифицировано согласно RAL-GZ 655/B.

Детальная техническая информация о RAL-сертифицированной продукции находится в веб-каталоге: www.walraven.pw.

BIS Хомуты для больших нагрузок HD500 (BUP1000)

для стальных труб \varnothing 19 - 227 мм

M8/10

M10/1



Свойства и преимущества

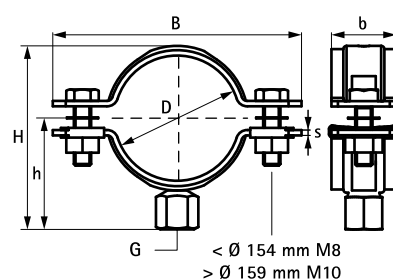
- двухэлементный хомут с двумя винтами
- до 5: гайки зафиксированы в пластмассовом держателе
- для больших нагрузок
- стопорное кольцо не позволяет винтам выпадать
- с CO₂-приваренной соединительной гайкой
- материал: сталь
- обработка поверхности:
 - продукция является частью системы BIS UltraProtect® 1000
 - подходит для монтажа внутри и снаружи задний
 - мин. 1000 часов в испытании соляным туманом (макс. 5% красной ржавчины) согласно ISO 9227
- возможно комбинировать со звукоизоляционным вкладышем из термостойкой (до +200 °C) силиконовой резины (A 35 15)
- испытаны согласно требованиям противопожарной безопасности MLAR/LAR/RbALei



RAL-GZ 655/B
Cert.Nr. 2011-13a



RAL-GZ 656
Cert.Nr. 2011-05



BIS Хомуты для больших нагрузок HD500 (BUP1000)

для стальных труб \varnothing 19 - 227 мм

M8/10

M10/1



065												
3303 8 071	66 - 71	-	-	M8/10	129	98	58	30 x 2,5	2.100	RAL ²	25	
3304 8 078	72 - 78	2½	65	M10/12	136	115	70	30 x 3,0	4.000	RAL ²	25	
3304 8 085	79 - 85	-	-	M10/12	144	122	75	30 x 3,0	4.000	RAL ²	25	
3304 8 092	86 - 92	3	80	M10/12	152	129	78	30 x 3,0	4.000	RAL ²	25	
3304 8 106	98 - 106	-	-	M10/12	165	143	85	30 x 3,0	4.000	RAL ²	25	
3304 8 116	108 - 116	4	100	M10/12	175	153	90	30 x 3,0	4.000	RAL ²	25	
3304 8 133	125 - 133	-	-	M10/12	193	170	99	30 x 3,0	4.000	RAL ²	25	
3304 8 140	132 - 140	5	125	M10/12	200	177	102	30 x 3,0	4.000	RAL ²	25	
3304 8 154	148 - 154	-	-	M10/12	215	191	109	30 x 3,0	4.000	RAL ²	15	
3304 8 169	159 - 169	6	150	M10/12	240	207	117	38 x 4,0	8.200	RAL ²	15	
3304 8 183	173 - 183	-	-	M10/12	254	221	124	38 x 4,0	8.200	RAL ²	15	
3304 8 202	192 - 202	-	-	M10/12	274	240	133	38 x 4,0	8.200	RAL ²	15	
3304 8 219	208 - 219	-	-	M10/12	290	256	141	38 x 4,0	8.200	RAL ²	15	
3304 8 227	217 - 227	8	200	M10/12	299	265	146	38 x 4,0	8.200	RAL ²	2	

RAL² = тестировано и сертифицировано согласно RAL-GZ 655/B и RAL-GZ 656.

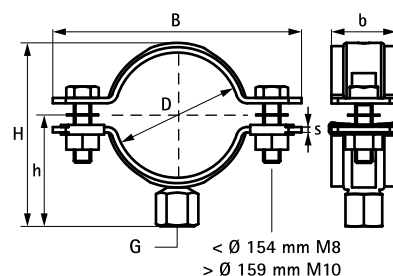
Детальная техническая информация о RAL-сертифицированной продукции находится в веб-каталоге: www.walraven.pw.



RAL-GZ 655/B
Cert.Nr. 2011-13a



RAL-GZ 656
Cert.Nr. 2011-05



BIS Хомуты для больших нагрузок HD500

для стальных труб \varnothing 15 – 227 мм

M8/10

M10/12



Свойства и преимущества

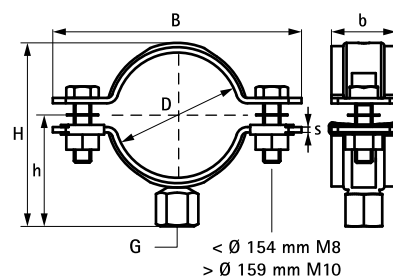
- двухэлементный хомут с двумя винтами
- до 5: гайки зафиксированы в пластмассовом держателе
- для больших нагрузок
- стопорное кольцо не позволяет винтам выпадать
- с CO₂-приваренной соединительной гайкой
- материал: сталь
- оцинковка: электролитическая
- возможно комбинировать со звукоизоляционным вкладышем из термостойкой (до +200 °C) силиконовой резины (A 35 15)
- испытаны согласно требованиям противопожарной безопасности MLAR/LAR/RbALei



RAL-GZ 655/B
Cert.Nr. 2011-13a



RAL-GZ 656
Cert.Nr. 2011-05



BIS Хомуты для больших нагрузок HD500

для стальных труб Ø 15 – 227 мм

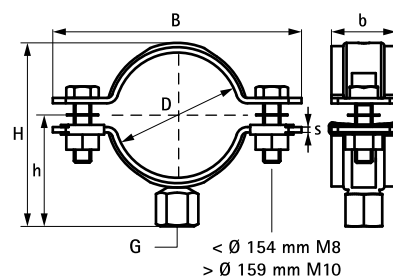
M8/10

M10/12



116												
3304 3	125 - 133	-	-	M10/12	193	170	99	30 x 3,0	4.000	RAL ²	25	
133												
3304 3	132 - 140	5	125	M10/12	200	177	102	30 x 3,0	4.000	RAL ²	25	
140												
3304 3	148 - 154	-	-	M10/12	215	191	109	30 x 3,0	4.000	RAL ²	15	
154												
3304 3	159 - 169	6	150	M10/12	240	207	117	38 x 4,0	8.200	RAL ²	15	
169												
3304 3	173 - 183	-	-	M10/12	254	221	124	38 x 4,0	8.200	RAL ²	15	
183												
3304 3	192 - 202	-	-	M10/12	274	240	133	38 x 4,0	8.200	RAL ²	15	
202												
3304 3	208 - 219	-	-	M10/12	290	256	141	38 x 4,0	8.200	RAL ²	15	
219												
3304 3	217 - 227	8	200	M10/12	299	265	146	38 x 4,0	8.200	RAL ²	2	
227												

RAL² = тестировано и сертифицировано согласно RAL-GZ 655/B и RAL-GZ 656.
Детальная техническая информация о RAL-сертифицированной продукции находится в веб-каталоге: www.walraven.pw.



BIS Хомуты для больших нагрузок HD500 (BUP1000)

для стальных труб \varnothing 217 - 509 мм

M16

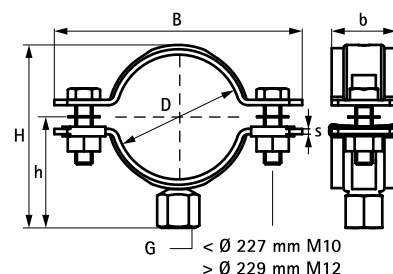


Свойства и преимущества

- двухэлементный хомут с двумя винтами
- для больших нагрузок
- стопорное кольцо не позволяет винтам выпадать
- с CO₂-приваренной соединительной гайкой
- материал: сталь
- обработка поверхности:
 - продукция является частью системы BIS UltraProtect® 1000
 - подходит для монтажа внутри и снаружи зданий
 - мин. 1000 часов в испытании соляным туманом (макс. 5% красной ржавчины) согласно ISO 9227
- возможно комбинировать со звукоизоляционным вкладышем из термостойкой (до +200 °C) силиконовой резины (A 35 15)
- испытаны согласно требованиям противопожарной безопасности MLAR/LAR/RbALei



RAL-GZ 655/B
Cert.Nr. 2011-13a



Арт. №	D (mm)	D (")	DN (mm)	G	B (mm)	H (mm)	h (mm)	b x s (mm)	Fa,z (N)	RAL	Уп. min
3306 8 227	217 - 227	8	200	M16	299	263	144	38 x 4,0	8.200	RAL ¹	2
3306 8 241	229 - 241	-	-	M16	322	277	151	38 x 4,0	8.200	RAL ¹	2
3306 8 254	244 - 254	-	-	M16	335	290	158	38 x 4,0	8.200	RAL ¹	2
3306 8 264	254 - 264	-	-	M16	345	300	163	38 x 4,0	8.200	RAL ¹	2
3306 8 279	267 - 279	10	250	M16	360	315	170	38 x 4,0	8.200	RAL ¹	2
3306 8 289	279 - 289	-	-	M16	367	324	175	48 x 5,0	12.000	RAL ¹	2
3306 8 302	292 - 302	-	-	M16	380	337	181	48 x 5,0	12.000	RAL ¹	2
3306 8 325	315 - 325	12	300	M16	403	358	193	48 x 5,0	12.000	RAL ¹	2
3306 8 360	350 - 360	14	350	M16	439	395	210	48 x 5,0	12.000	RAL ¹	2
3306 8 374	364 - 374	-	-	M16	453	409	217	48 x 5,0	12.000	RAL ¹	2
3306 8 389	379 - 389	-	-	M16	468	424	225	48 x 5,0	12.000	RAL ¹	2
3306 8 408	398 - 408	16	400	M16	487	443	234	48 x 5,0	12.000	RAL ¹	2
3306 8 418	408 - 418	-	-	M16	498	441	227	48 x 5,0	12.000	RAL ¹	2
3306 8 436	424 - 436	-	-	M16	515	471	248	48 x 5,0	12.000	RAL ¹	2
3306 8 458	448 - 458	18	450	M16	537	493	259	48 x 5,0	12.000	RAL ¹	2
3306 8 509	499 - 509	20	500	M16	588	544	285	48 x 5,0	12.000	RAL ¹	2

RAL¹ = тестировано и сертифицировано согласно RAL-GZ 655/B.

Детальная техническая информация о RAL-сертифицированной продукции находится в веб-

BIS Хомуты для больших нагрузок HD500 (BUP1000)

для стальных труб \varnothing 217 - 509 мм

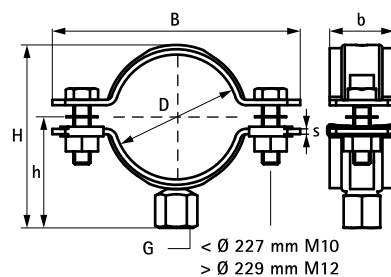
M16



каталог: www.walraven.pl.



RAL-GZ 655/B
Cert.Nr. 2011-13a



BIS Хомуты для больших нагрузок HD500

для стальных труб Ø 217 – 509 мм

M16



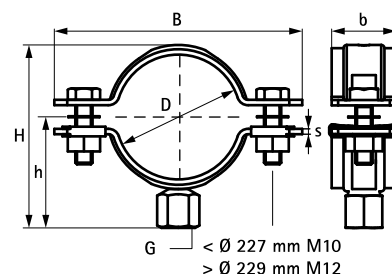
Свойства и преимущества

- двухэлементный хомут с двумя винтами
- для больших нагрузок
- стопорное кольцо не позволяет винтам выпадать
- с CO₂-приваренной соединительной гайкой
- материал: сталь
- оцинковка: электролитическая
- возможно комбинировать со звукоизоляционным вкладышем из термостойкой (до +200 °C) силиконовой резины (A 35 15)



RAL-GZ 655/B
Cert.Nr. 2011-13a

Арт. №	D (mm)	D (")	DN (mm)	G	B (mm)	H (mm)	h (mm)	b x s (mm)	Fa,z (N)	RAL	Yn.min
3306 3 227	217 - 227	8	200	M16	299	263	144	38 x 4,0	8.200	RAL ¹	2
3306 3 241	229 - 241	-	-	M16	322	277	151	38 x 4,0	8.200	RAL ¹	2
3306 3 254	244 - 254	-	-	M16	335	290	158	38 x 4,0	8.200	RAL ¹	2
3306 3 264	254 - 264	-	-	M16	345	300	163	38 x 4,0	8.200	RAL ¹	2
3306 3 279	267 - 279	10	250	M16	360	315	170	38 x 4,0	8.200	RAL ¹	2
3306 3 289	279 - 289	-	-	M16	367	324	175	48 x 5,0	12.000	RAL ¹	2
3306 3 302	292 - 302	-	-	M16	380	337	181	48 x 5,0	12.000	RAL ¹	2
3306 3 325	315 - 325	12	300	M16	403	358	193	48 x 5,0	12.000	RAL ¹	2
3306 3 360	350 - 360	14	350	M16	439	395	210	48 x 5,0	12.000	RAL ¹	2
3306 3 374	364 - 374	-	-	M16	453	409	217	48 x 5,0	12.000	RAL ¹	2
3306 3 389	379 - 389	-	-	M16	468	424	225	48 x 5,0	12.000	RAL ¹	2
3306 3 408	398 - 408	16	400	M16	487	443	234	48 x 5,0	12.000	RAL ¹	2
3306 3 418	408 - 418	-	-	M16	497	453	239	48 x 5,0	12.000	RAL ¹	2
3306 3 436	424 - 436	-	-	M16	515	471	248	48 x 5,0	12.000	RAL ¹	2
3306 3 458	448 - 458	18	450	M16	537	493	259	48 x 5,0	12.000	RAL ¹	2
3306 3 509	499 - 509	20	500	M16	588	544	285	48 x 5,0	12.000	RAL ¹	2



RAL¹ = тестировано и сертифицировано согласно RAL-GZ 655/B.

Детальная техническая информация о RAL-сертифицированной продукции находится в веб-каталоге: www.walraven.pw.

BIS Хомуты для больших нагрузок HD500 (BUP1000)

для стальных труб \varnothing 19 - 116 мм

G $\frac{1}{2}$ "



Свойства и преимущества

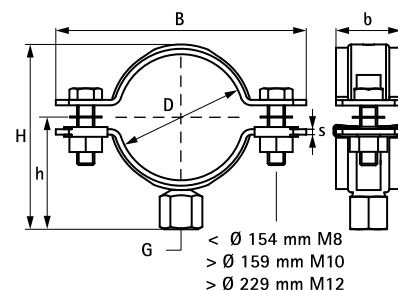
- двухэлементный хомут с двумя винтами
- до 5: гайки зафиксированы в пластмассовом держателе
- для больших нагрузок
- стопорное кольцо не позволяет винтам выпадать
- с CO₂-приваренной соединительной гайкой
- материал: сталь
- обработка поверхности:
 - продукция является частью системы BIS UltraProtect® 1000
 - подходит для монтажа внутри и снаружи зданий
 - мин. 1000 часов в испытании соляным туманом (макс. 5% красной ржавчины) согласно ISO 9227
- возможно комбинировать со звукоизоляционным вкладышем из термостойкой (до +200 °C) силиконовой резины (A 35 15)
- испытаны согласно требованиям противопожарной безопасности MLAR/LAR/RbALei



RAL-GZ 655/B
Cert.Nr. 2011-13a



RAL-GZ 656
Cert.Nr. 2011-05



BIS Хомуты для больших нагрузок HD500 (BUP1000)

для стальных труб Ø 19 - 116 мм

G1/2"



3307 8 140	132 - 140	5	125	G1/2"	200	165	90	30 x 3,0	4.000	RAL ²	25
3307 8 154	148 - 154	-	-	G1/2"	215	179	97	30 x 3,0	4.000	RAL ²	15
3307 8 169	159 - 169	6	150	G1/2"	240	195	105	38 x 4,0	8.200	RAL ²	15
3307 8 183	173 - 183	-	-	G1/2"	254	209	112	38 x 4,0	8.200	RAL ²	15
3307 8 202	192 - 202	-	-	G1/2"	274	228	122	38 x 4,0	8.200	RAL ²	15
3307 8 219	208 - 219	-	-	G1/2"	290	244	130	38 x 4,0	8.200	RAL ²	15
3307 8 227	217 - 227	8	200	G1/2"	299	253	134	38 x 4,0	8.200	RAL ²	2
3307 8 279	267 - 279	10	250	G1/2"	360	305	160	38 x 4,0	8.200	RAL ¹	2
3307 8 289	279 - 289	-	-	G1/2"	367	314	165	48 x 5,0	12.000	RAL ¹	2
3307 8 325	315 - 325	12	300	G1/2"	403	348	183	48 x 5,0	12.000	RAL ¹	2
3307 8 360	350 - 360	-	-	G1/2"	439	385	200	48 x 5,0	12.000	RAL ¹	2
3307 8 458	448 - 458	18	450	G1/2"	537	483	249	48 x 5,0	12.000	RAL ¹	2
3307 8 509	499 - 509	20	500	G1/2"	588	534	275	48 x 5,0	12.000	RAL ¹	2

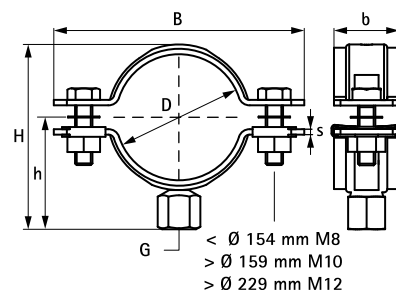
RAL² = тестировано и сертифицировано согласно RAL-GZ 655/B и RAL-GZ 656.
 Детальная техническая информация о RAL-сертифицированной продукции находится в веб-каталоге: www.walraven.pw.



RAL-GZ 655/B
 Cert.Nr. 2011-13a



RAL-GZ 656
 Cert.Nr. 2011-05



BIS Хомуты для больших нагрузок HD500 (1/2)

для стальных труб Ø 15 - 509 мм

G1/2"



Свойства и преимущества

- двухэлементный хомут с двумя винтами
- до 5: гайки зафиксированы в пластмассовом держателе
- для больших нагрузок
- стопорное кольцо не позволяет винтам выпасть
- с CO₂-приваренной соединительной гайкой
- материал: сталь
- оцинковка: электролитическая
- возможно комбинировать со звукоизоляционным вкладышем из термостойкой (до +200 °C) силиконовой резины (A 35 15)
- испытаны согласно требованиям противопожарной безопасности MLAR/LAR/RbALei

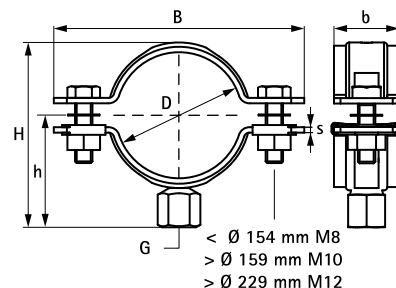
Арт. №	D (mm)	D (")	DN (mm)	G	B (mm)	H (mm)	h (mm)	b x s (mm)	Fa,z (N)	RAL	Yn.min
3307 3 019	15 - 19	3/8	10	G1/2"	75	43	29	30 x 2,5	2.100	RAL ²	25
3307 3 023	19 - 23	1/2	15	G1/2"	78	47	31	30 x 2,5	2.100	RAL ²	25
3307 3 030	25 - 30	3/4	20	G1/2"	84	54	35	30 x 2,5	2.100	RAL ²	25
3307 3 036	31 - 36	1	25	G1/2"	91	60	38	30 x 2,5	2.100	RAL ²	25
3307 3 042	37 - 42	-	-	G1/2"	98	66	40	30 x 2,5	2.100	RAL ²	25
3307 3 045	40 - 45	1 1/4	32	G1/2"	101	69	42	30 x 2,5	2.100	RAL ²	25
3307 3 052	47 - 52	1 1/2	40	G1/2"	109	76	46	30 x 2,5	2.100	RAL ²	25
3307 3 058	53 - 58	-	-	G1/2"	115	82	48	30 x 2,5	2.100	RAL ²	25
3307 3 065	59 - 65	2	50	G1/2"	122	89	52	30 x 2,5	2.100	RAL ²	25
3307 3 071	66 - 71	-	-	G1/2"	129	95	55	30 x 2,5	2.100	RAL ²	25
3307 3 078	72 - 78	2 1/2	65	G1/2"	136	103	59	30 x 3,0	4.000	RAL ²	25
3307 3 085	79 - 85	-	-	G1/2"	144	110	63	30 x 3,0	4.000	RAL ²	25
3307 3 092	86 - 92	3	80	G1/2"	152	117	66	30 x 3,0	4.000	RAL ²	25
3307 3 106	98 - 106	-	-	G1/2"	165	131	73	30 x 3,0	4.000	RAL ²	25
3307 3 116	108 - 116	4	100	G1/2"	175	141	78	30 x 3,0	4.000	RAL ²	25
3307 3 133	125 - 133	-	-	G1/2"	193	158	87	30 x 3,0	4.000	RAL ²	25
3307 3 140	132 - 140	5	125	G1/2"	200	165	90	30 x 3,0	4.000	RAL ²	25
3307 3 154	148 - 154	-	-	G1/2"	215	179	97	30 x 3,0	4.000	RAL ²	15
3307 3 169	159 - 169	6	150	G1/2"	240	195	105	38 x 4,0	8.200	RAL ²	15
3307 3 183	173 - 183	-	-	G1/2"	254	209	112	38 x 4,0	8.200	RAL ²	15
3307 3 202	192 - 202	-	-	G1/2"	274	228	122	38 x 4,0	8.200	RAL ²	15
3307 3 219	208 - 219	-	-	G1/2"	290	244	130	38 x 4,0	8.200	RAL ²	15
3307 3 227	217 - 227	8	200	G1/2"	299	253	134	38 x 4,0	8.200	RAL ²	2
3307 3 241	229 - 241	-	-	G1/2"	322	267	141	38 x 4,0	8.200	RAL ¹	2
3307 3 264	254 - 264	-	-	G1/2"	345	290	153	38 x 4,0	8.200	RAL ¹	2
3307 3 279	267 - 279	10	250	G1/2"	360	305	160	38 x 4,0	8.200	RAL ¹	2
3307 3 289	279 - 289	-	-	G1/2"	367	314	165	48 x 5,0	12.000	RAL ¹	2
3307 3 325	315 - 325	12	300	G1/2"	403	348	183	48 x 5,0	12.000	RAL ¹	2
3307 3 360	350 - 360	-	-	G1/2"	439	385	200	48 x 5,0	12.000	RAL ¹	2
3307 3 389	379 - 389	-	-	G1/2"	468	414	215	48 x 5,0	12.000	RAL ¹	2
3307 3 418	408 - 418	-	-	G1/2"	497	443	229	48 x 5,0	12.000	RAL ¹	2
3307 3 458	448 - 458	18	450	G1/2"	537	483	249	48 x 5,0	12.000	RAL ¹	2
3307 3 509	499 - 509	20	500	G1/2"	588	534	275	48 x 5,0	12.000	RAL ¹	2



RAL-GZ 655/B
Cert.Nr. 2011-13a



RAL-GZ 656
Cert.Nr. 2011-05



RAL¹ = тестировано и сертифицировано согласно RAL-GZ 655/B.

RAL² = тестировано и сертифицировано согласно RAL-GZ 655/B и RAL-GZ 656.

Детальная техническая информация о RAL-сертифицированной продукции находится в веб-

BIS Хомуты для больших нагрузок HD500 (1/2)

для стальных труб \varnothing 15 - 509 мм

G1/2"



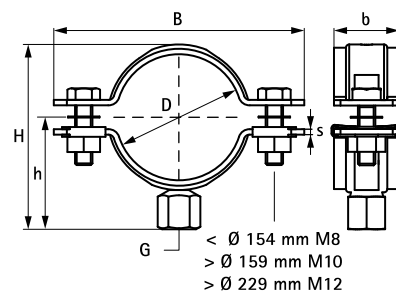
каталог: www.walraven.pw.



RAL-GZ 655/B
Cert.Nr. 2011-13a



RAL-GZ 656
Cert.Nr. 2011-05



BIS Хомуты для больших нагрузок HD500 (3/4)

для стальных труб \varnothing 72 - 254 мм

G $\frac{3}{4}$ "



Свойства и преимущества

- двухэлементный хомут с двумя винтами
- до 5: гайки зафиксированы в пластмассовом держателе
- для больших нагрузок
- стопорное кольцо не позволяет винтам выпадать
- с гайкой $\frac{1}{2}$ " , приваренной CO₂, и адаптером $\frac{3}{4}$ "
- материал: сталь
- оцинковка: электролитическая
- возможно комбинировать со звукоизоляционным вкладышем из термостойкой (до +200 °C) силиконовой резины (A 35 15)
- испытаны согласно требованиям противопожарной безопасности MLAR/LAR/RbALei



RAL-GZ 655/B
Cert.Nr. 2011-13



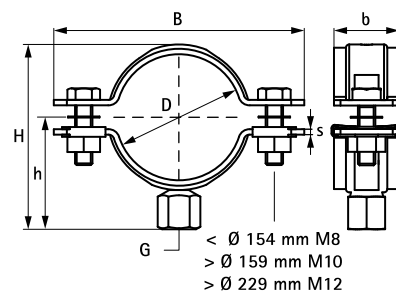
RAL-GZ 656
Cert.Nr. 2011-05

Арт. №	D (mm)	D (")	DN (mm)	G	B (mm)	H (mm)	h (mm)	b x s (mm)	Fa,z (N)	RAL	Yn.min
3309 3 078	72 - 78	2 1/2	65	G $\frac{3}{4}$ "	136	118	74	30 x 3,0	4.000	RAL ²	25
3309 3 085	79 - 85	-	-	G $\frac{3}{4}$ "	144	125	78	30 x 3,0	4.000	RAL ²	25
3309 3 092	86 - 92	3	80	G $\frac{3}{4}$ "	152	132	81	30 x 3,0	4.000	RAL ²	25
3309 3 106	98 - 106	-	-	G $\frac{3}{4}$ "	165	146	88	30 x 3,0	4.000	RAL ²	25
3309 3 116	108 - 116	4	100	G $\frac{3}{4}$ "	175	156	93	30 x 3,0	4.000	RAL ²	25
3309 3 133	125 - 133	-	-	G $\frac{3}{4}$ "	193	173	102	30 x 3,0	4.000	RAL ²	25
3309 3 140	132 - 140	5	125	G $\frac{3}{4}$ "	200	180	105	30 x 3,0	4.000	RAL ²	25
3309 3 154	148 - 154	-	-	G $\frac{3}{4}$ "	215	194	112	30 x 3,0	4.000	RAL ²	15
3309 3 169	159 - 169	6	150	G $\frac{3}{4}$ "	240	210	120	38 x 4,0	8.200	RAL ²	15
3309 3 183	173 - 183	-	-	G $\frac{3}{4}$ "	254	224	127	38 x 4,0	8.200	RAL ²	15
3309 3 202	192 - 202	-	-	G $\frac{3}{4}$ "	274	243	137	38 x 4,0	8.200	RAL ²	15
3309 3 219	208 - 219	8	200	G $\frac{3}{4}$ "	290	259	145	38 x 4,0	8.200	RAL ²	15
3309 3 241	229 - 241	-	-	G $\frac{3}{4}$ "	322	282	156	38 x 4,0	8.200	RAL ¹	2
3309 3 254	244 - 254	-	-	G $\frac{3}{4}$ "	335	295	163	38 x 4,0	8.200	RAL ¹	2

RAL¹ = тестировано и сертифицировано согласно RAL-GZ 655/B.

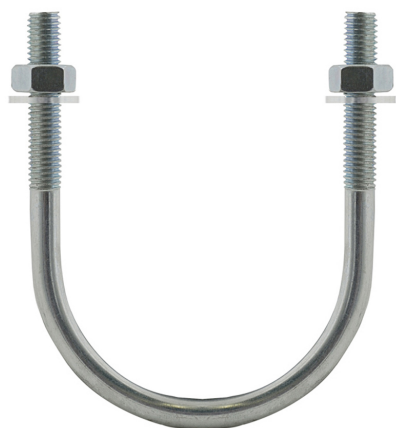
RAL² = тестировано и сертифицировано согласно RAL-GZ 655/B и RAL-GZ 656.

Детальная техническая информация о RAL-сертифицированной продукции находится в веб-каталоге: www.walraven.pw.



BIS U-образные хомуты

для стальных труб $\varnothing 1/4 - 12''$ (13,5 - 323,9 мм)

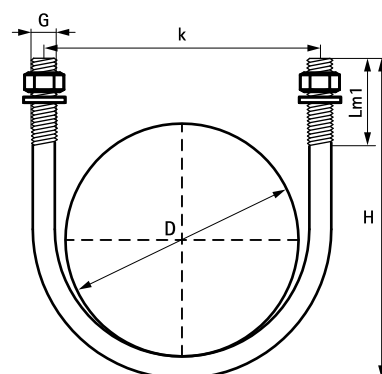


Свойства и преимущества

- скоба U-образной формы с резьбой
- материал: сталь
- в комплекте с гайками и шайбами
- оцинковка: электролитическая

Арт. №	D (mm)	D (")	DN (mm)	G	H (mm)	Lm1 (mm)	k (mm)	Уп. min
208 4 306013	13,5	1/4	8	M6	39	19	20	100
208 4 306017	17,2	3/8	10	M6	42	19	24	100
208 4 306021	21,5	1/2	15	M6	48	25	28	100
208 4 306027	26,9	3/4	20	M6	63	30	35	50
208 4 306034	33,7	1	25	M6	71	30	42	50
208 4 308027	26,9	3/4	20	M8	63	30	35	100
208 4 308034	33,7	1	25	M8	71	30	42	100
208 4 308042	42,4	1 1/4	32	M8	79	30	51	100
208 4 308049	48,3	1 1/2	40	M8	80	30	57	100
208 4 308060	60,3	2	50	M8	92	30	69	25
208 4 308076	76,1	2 1/2	65	M8	108	30	85	25
208 4 310090	88,9	3	80	M10	131	40	99	25
208 4 310114	114,3	4	100	M10	167	50	127	25
208 4 312140	139,7	5	125	M12	191	50	152	25
208 4 314168	168,3	6	150	M14	219	50	180	10
208 4 316219	219,1	8	200	M16	282	60	236	10
208 4 316273	273,0	10	250	M16	336	60	290	10

Также поставляется из нержавеющей стали.



BIS U-образные хомуты (длинные)

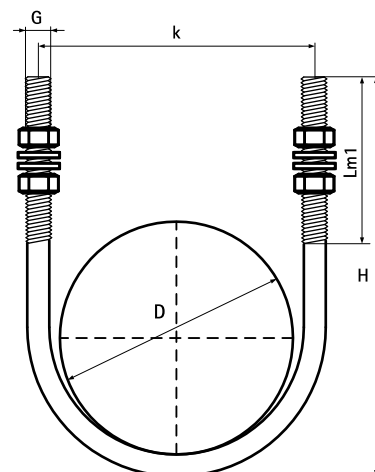
для стальных труб $\varnothing \frac{3}{8} - 10''$ (17,2 - 273,0 мм)



Свойства и преимущества

- скоба U-образной формы с резьбой
- оцинковка: электролитическая
- в комплекте с гайками и шайбами
- материал: сталь

Арт. №	D (mm)	D (")	DN (mm)	G	H (mm)	Lm1 (mm)	k (mm)	Уп. min
208 5 306017	17,2	$\frac{3}{8}$	10	M6	86	70	24	100
208 5 306021	21,5	$\frac{1}{2}$	15	M6	90	70	30	100
208 5 308027	26,9	$\frac{3}{4}$	20	M8	100	70	35	100
208 5 308034	33,7	1	25	M8	107	70	42	100
208 5 308042	42,4	$1\frac{1}{4}$	32	M8	134	90	55	100
208 5 308049	48,3	$1\frac{1}{2}$	40	M8	143	90	57	100
208 5 308060	60,3	2	50	M8	154	90	69	25
208 5 308076	76,1	$2\frac{1}{2}$	65	M8	171	90	89	25
208 5 310090	88,9	3	80	M10	187	90	100	25
208 5 310114	114,3	4	100	M10	210	90	125	25
208 5 312140	139,7	5	125	M12	235	90	150	25
208 5 314168	168,3	6	150	M14	268	90	180	10
208 5 316219	219,1	8	200	M16	316	90	238	10
208 5 316273	273,0	10	250	M16	381	100	290	10



BIS Спринклерные петлевые хомуты TA41

для спринклерных труб $\varnothing 1/2 - 8''$ (23 - 221 мм)

M10
M12



Свойства и преимущества

- одноэлементный хомут
- для монтажа спринклерных труб
- с барашковой гайкой для монтажа резьбовых штифтов и шпилек
- материал: сталь
- хомут: оцинкован по методу Сендимира; гайки оцинкованы электролитически
- с FM-допуском - серт. № 3024336
- с UL-допуском - серт. № VFXT.EX9140

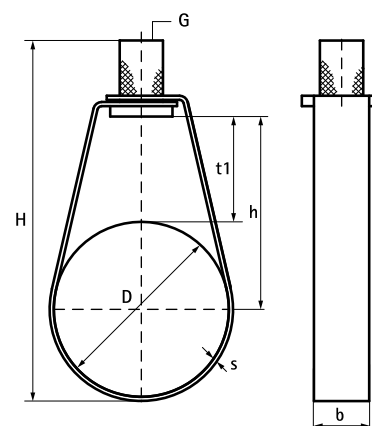


Cert.Nr.
3024336



Cert.Nr.
VFXT.EX9140

Арт. №	D (mm)	D (")	DN (mm)	G	H (mm)	h (mm)	b x s (mm)	t1 (mm)	Fa,z (N)	Знак	Уп.min
453 5 021	23	1/2	15	M10	86	51	16 x 1,0	40	1.500	FM, UL	100
453 5 027	28	3/4	20	M10	86	48	16 x 1,0	34	1.500	FM, UL	100
453 5 034	35	1	25	M10	89	48	16 x 1,0	30	1.500	FM, UL	100
453 5 042	44	1 1/4	32	M10	98	52	16 x 1,0	30	1.500	FM, UL	100
453 5 048	50	1 1/2	40	M10	105	56	16 x 1,0	31	1.500	FM, UL	100
453 5 060	62	2	50	M10	117	61	16 x 1,0	30	1.500	FM, UL	100
453 5 076	77	2 1/2	65	M10	130	68	22 x 2,0	29	4.500	FM, UL	50
453 5 089	90	3	80	M10	143	74	22 x 2,0	28	4.500	FM, UL	50
453 5 114	115	4	100	M10	175	93	22 x 2,0	35	4.500	FM, UL	25
453 5 140	142	5	125	M12	213	111	25 x 3,0	40	5.200	FM, UL	20
453 5 168	170	6	150	M12	250	132	25 x 3,0	48	5.200	FM, UL	15
453 5 219	221	8	200	M12	312	167	25 x 3,0	56	5.200	FM, UL	10



BIS Спринклерные усиленные хомуты HD500

для спринклерных труб $\varnothing 3/4 - 8''$ (25 - 219 мм)

M8
M10
M12
M16



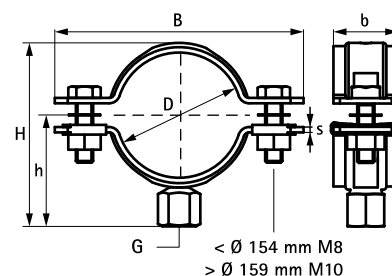
Свойства и преимущества

- двухэлементный хомут с двумя винтами
- до 5: гайки зафиксированы в пластмассовом держателе
- для больших нагрузок
- стопорное кольцо не позволяет винтам выпадать
- с CO₂-приваренной соединительной гайкой
- материал: сталь
- оцинковка: электролитическая
- с VdS-допуском - серт. № G 4060019



Cert.Nr.
G 4060019

Арт. №	D (mm)	D (")	DN (mm)	G	B (mm)	H (mm)	h (mm)	b x s (mm)	Fa,z (N)	Знак	Уп.min
450 3 027	25 - 30	3/4	20	M8	84	52	33	30 x 2,5	2.700	VdS	25
450 3 033	31 - 36	1	25	M8	91	58	36	30 x 2,5	2.700	VdS	25
450 3 042	40 - 45	1 1/4	32	M8	101	67	40	30 x 2,5	2.700	VdS	25
450 3 048	47 - 52	1 1/2	40	M8	109	74	44	30 x 2,5	2.700	VdS	25
450 3 060	59 - 65	2	50	M8	122	87	50	30 x 2,5	2.700	VdS	25
450 3 076	72 - 78	2 1/2	65	M10	136	110	65	30 x 3,0	5.000	VdS	25
450 3 089	86 - 92	3	80	M10	152	124	73	30 x 3,0	5.000	VdS	25
450 3 114	108 - 116	4	100	M10	175	149	85	30 x 3,0	5.000	VdS	25
450 3 139	132 - 140	5	125	M12	200	172	97	30 x 3,0	5.000	VdS	25
450 3 168	159 - 169	6	150	M12	240	202	112	38 x 4,0	5.800	VdS	15
450 3 219	208 - 219	8	200	M16	290	260	141	38 x 4,0	5.800	VdS	15



BIS Спринклерные хомуты МХ-SM

для спринклерных труб $\varnothing \frac{3}{4} - 10''$ (28 - 275 мм)

M8
M10
M12
M16
M20

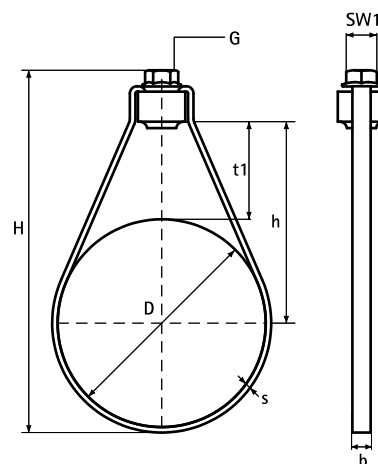


Свойства и преимущества

- для монтажа спринклерных труб
- для монтажа на резьбовых шпильках
- одноэлементный хомут с барашковой гайкой и контргайкой
- с регулируемой высотой
- материал: сталь
- хомут: оцинкован по методу Сендимира; гайки оцинкованы электролитически
- с VdS-допуском - серт. № G 4880018
- с FM-допуском (от M10)

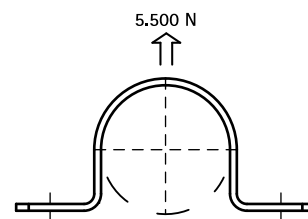


Арт. №	D (mm)	D (")	DN (mm)	G	H (mm)	h (mm)	b x s (mm)	SW1 (mm)	t1 (mm)	Знак	Уп. min
455 5 028	28	-	20	M8	86	47,0	9,2 x 2,0	13	33	VdS	50
455 5 035	35	1	25	M8	93	51,0	9,2 x 2,0	13	34	VdS	50
455 5 044	44	-	32	M8	102	55,5	9,2 x 2,0	13	34	VdS	50
455 5 050	50	1 1/2	40	M8	110	61,0	9,2 x 2,0	13	36	VdS	50
455 5 062	62	2	50	M8	122	66,0	9,2 x 2,0	13	35	VdS	50
455 6 028	28	3/4	20	M10	86	47,0	9,2 x 2,0	15	33	VdS, FM	50
455 6 035	35	1	25	M10	93	51,0	9,2 x 2,0	15	34	VdS, FM	50
455 6 044	44	1 1/4	32	M10	102	55,5	9,2 x 2,0	15	34	VdS, FM	50
455 6 050	50	1 1/2	40	M10	110	61,0	9,2 x 2,0	15	36	VdS, FM	50
455 6 062	62	2	50	M10	122	66,0	9,2 x 2,0	15	35	VdS, FM	50
455 6 077	77	2 1/2	65	M10	142	73,0	10,0 x 3,0	15	35	VdS, FM	25
455 6 090	90	3	80	M10	157	81,0	10,0 x 3,0	15	36	VdS, FM	25
455 6 115	115	-	100	M10	200	111,0	10,0 x 3,0	15	54	VdS, FM	25
455 6 142	142	5	125	M12	225	120,0	10,0 x 3,0	18	49	VdS, FM	25
455 6 170	170	-	150	M12	269	151,0	10,0 x 3,0	18	66	VdS, FM	25
455 6 221	221	8	200	M16	358	208,0	16,0 x 3,0	24	97	VdS, FM	10
455 5 275	275	10	250	M20	482	205,0	20,0 x 3,0	30	165	VdS, FM	10



BIS Скобы для промышленных труб

для стальных труб $\varnothing 1/2 - 12''$ (21,5 - 273,0 мм)

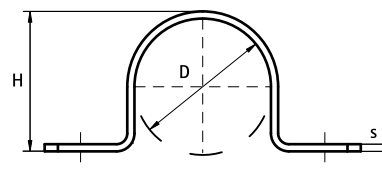
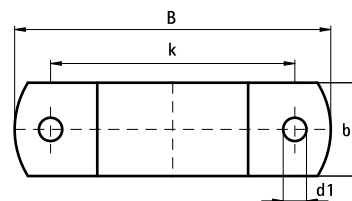


Свойства и преимущества

- одноэлементная скоба
- оцинковка: горячая
- материал: сталь

Арт. №	D (mm)	D (")	DN (mm)	B (mm)	H (mm)	b x s (mm)	d1 (mm)	k (mm)	Уп. min
460 8 021	21,5	1/2	15	82	24	25 x 2,5	Ø 9	52	50
460 8 027	26,9	3/4	20	88	30	25 x 2,5	Ø 9	58	50
460 8 033	33,7	1	25	94	36	25 x 2,5	Ø 9	64	50
460 8 042	42,4	1 1/4	32	103	45	25 x 2,5	Ø 9	73	50
460 8 048	48,3	1 1/2	40	109	51	25 x 2,5	Ø 9	79	50
460 8 060	60,3	2	50	120	63	25 x 2,5	Ø 9	90	50
460 8 077	76,1	2 1/2	65	137	80	25 x 2,5	Ø 9	107	50
460 8 089	88,9	3	80	149	92	25 x 2,5	Ø 9	119	50
460 8 114	114,3	4	100	180	118	30 x 4,0	Ø 11	150	50
460 8 140	139,7	5	125	206	144	30 x 4,0	Ø 11	176	25
460 8 168	168,3	6	150	234	172	40 x 4,0	Ø 11	204	20
460 8 273	273,0	10	250	363	278	40 x 5,0	15 x 10,5	333	20

Другие скобы для труб по запросу, например, согл. DIN 3567, DIN 1592, DIN 1593, DIN 1596, DIN 1597



BIS Скобы для труб

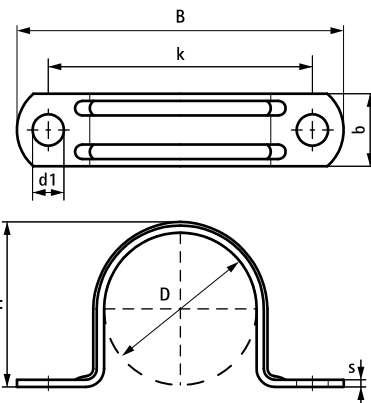
для стальных труб $\varnothing 1/4 - 2''$ (13,0 – 60,3 мм)



Свойства и преимущества

- для кабелей, стальных и ПВХ труб
- оцинковка: электролитическая
- одноэлементная скоба
- скобы диаметром более 32 мм имеют отверстия овальной формы, что позволяет регулировать расположение скоб при монтаже
- 2 ребра жесткости
- материал: сталь

Арт. №	D (mm)	D (")	DN (mm)	B (mm)	H (mm)	b x s (mm)	d1 (mm)	k (mm)	Fa,z (N)	Уп.min	Уп.max
080 5 013	12	1/4	8	44,8	12,5	15 x 0,8	∅ 6,5	31,8	1.000	100	2.000
080 5 017	16	3/8	10	47,5	16,3	15 x 0,8	∅ 6,5	34,5	1.000	100	1.000
080 5 021	20	1/2	15	53,8	20,3	12 x 1,2	∅ 6,5	40,8	1.500	100	1.000
080 5 027	26	3/4	20	58,5	28,3	15 x 1,2	∅ 6,5	45,5	1.500	100	1.200
080 5 033	32	1	25	65,5	32,8	15 x 1,2	∅ 6,5	52,5	1.500	50	500
080 5 043	42	1 1/4	32	84,0	43,2	20 x 1,2	8 x 6	68,0	2.000	50	600
080 5 048	47	1 1/2	40	93,0	46,2	20 x 1,2	8 x 6	68,0	2.000	50	600
080 5 061	60	2	50	105,0	60,2	20 x 1,2	8 x 6	89,0	2.000	50	500



BIS Скобы для труб

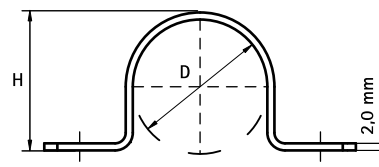
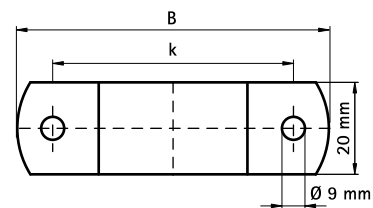
для стальных труб $\varnothing \frac{3}{8} - 2\frac{1}{2}$ " (17,2 - 76,1 мм)



Свойства и преимущества

- одноэлементная скоба
- оцинковка: горячая
- материал: сталь

Арт. №	D (mm)	D (")	DN (mm)	B (mm)	H (mm)	k (mm)	Fa,z (N)	Уп. min
460 1 017	17,2	$\frac{3}{8}$	10	61	19	41	3.500	50
460 1 021	21,5	$\frac{1}{2}$	15	70	23	50	3.500	50
460 1 027	26,9	$\frac{3}{4}$	20	78	28	58	3.500	50
460 1 033	33,7	1	25	82	34	62	3.500	50
460 1 043	42,5	$1\frac{1}{4}$	32	92	44	72	3.500	50
460 1 048	48,0	$1\frac{1}{2}$	40	97	47	77	3.500	50
460 1 061	60,3	2	50	108	58	88	3.500	50
460 1 075	76,1	$2\frac{1}{2}$	65	127	77	107	3.500	50



BIS Скобы для труб медные

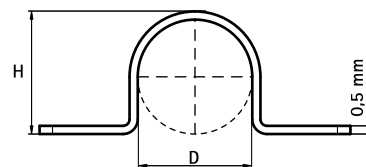
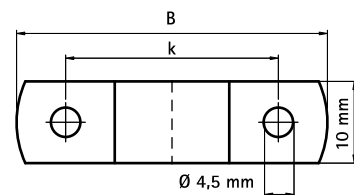
для медных труб Ø 8 – 28 мм



Свойства и преимущества

- одноэлементная скоба
- материал: медь 2.0090

Арт. №	D (mm)	B (mm)	H (mm)	k (mm)	Fa,z (N)	Уп.min	Уп.max
420 0 008	8	34	9	22	550	100	500
420 0 010	10	38	11	26	550	100	500
420 0 012	12	40	13	28	550	100	500
420 0 015	15	43	16	31	550	100	500
420 0 022	22	50	23	38	550	100	500
420 0 028	28	56	29	44	550	100	500



BIS Ленты заземляющие

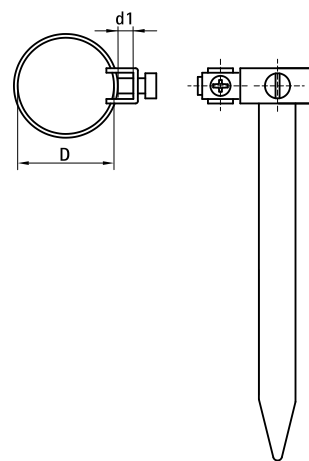
для металлических труб $\varnothing 8 - 48,3$ мм



Свойства и преимущества

- держатель винта: латунь
- согласно VDE 0190
- никелированная; лента: бронза
- никелированная

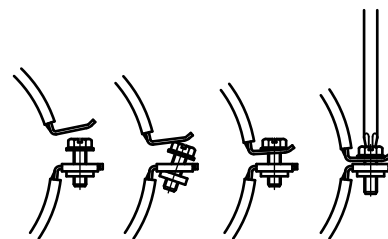
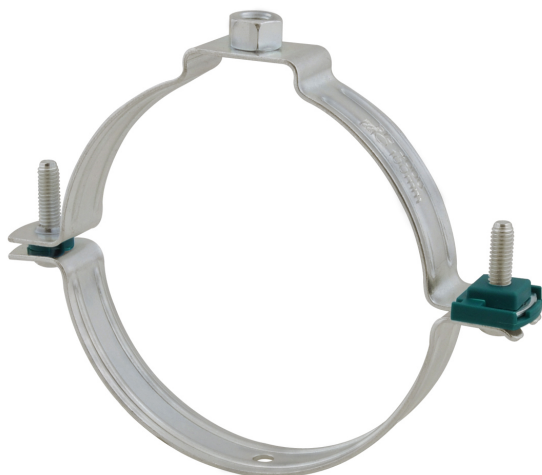
Арт. №	D (mm)	D (")	d1 (mm)	Уп. min
086 8 022	8,0 - 22,0	-	1 x 2,5 - 2 x 6 mm	10
086 8 048	17,5 - 48,3	$\frac{3}{8} - 1\frac{1}{2}$	1 x 2,5 - 2 x 16 mm	10



BIS 4000 (BUP1000)

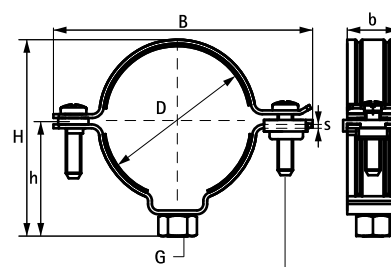
для пластмассовых труб Ø 32 – 200 mm

M8



Свойства и преимущества

- двухвинтовой хомут
- с запатентованным безопасным быстрым замком; не будет открываться во время монтажа трубы
- подходит для фиксирующего (без дистанционных шайб) и скользящего монтажа (с дистанционными шайбами)
- внутренний диаметр хомута со вложенной дистанционной шайбой больше наружного диаметра трубы, поэтому допускает скольжение при аксиальном расширении и сжатии трубы
- направленная во внутрь профилиция предотвращает заедание и повреждение трубы
- материал: сталь 1.0332
- обработка поверхности:
 - продукция является частью системы BIS UltraProtect® 1000
 - подходит для монтажа внутри и снаружи зданий
 - мин. 1000 часов в испытании соляным туманом (макс. 5% красной ржавчины) согласно ISO 9227



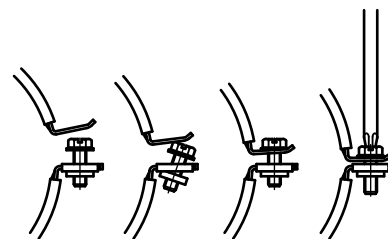
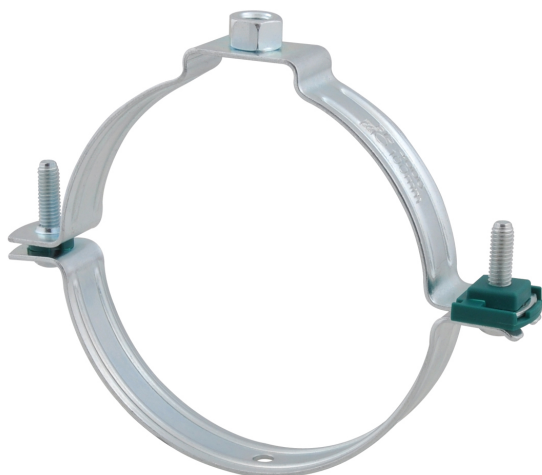
< Ø 200 mm M6
> Ø 250 mm M8

Арт. №	D (mm)	DN (mm)	G	B (mm)	H (mm)	h (mm)	b x s (mm)	Fa,z (N)	Уп. min
444 8 032	32	25	M8	76	54	34	20 x 1,5	910	50
444 8 040	40	32	M8	83	61	37	20 x 1,5	910	50
444 8 050	50	40	M8	95	71	41	20 x 1,5	910	50
444 8 056	56	50	M8	101	77	45	20 x 1,5	910	50
444 8 063	63	57	M8	108	84	49	20 x 1,5	910	50
444 8 070	70	-	M8	114	91	52	20 x 1,5	910	50
444 8 075	75	70	M8	119	96	55	20 x 1,5	910	50
444 8 080	80	-	M8	124	101	57	20 x 1,5	910	50
444 8 090	90	80	M8	134	111	62	20 x 1,5	910	50
444 8 100	100	-	M8	144	121	67	20 x 1,5	910	50
444 8 110	110	100	M8	158	132	73	23 x 2,0	2.200	25
444 8 125	125	125	M8	173	148	81	23 x 2,0	2.200	25
444 8 160	160	150	M8	208	184	99	23 x 2,0	2.200	25
444 8 200	200	200	M8	248	225	120	23 x 2,0	2.200	25

BIS 4000 (ev)

для пластмассовых труб Ø 32 - 200 мм

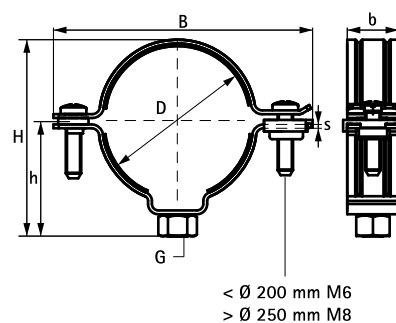
M8



Свойства и преимущества

- двухвинтовой хомут
- с запатентованным безопасным быстрым замком; не будет открываться во время монтажа трубы
- подходит для фиксирующего (без дистанционных шайб) и скользящего монтажа (с дистанционными шайбами)
- внутренний диаметр хомута со вложенной дистанционной шайбой больше наружного диаметра трубы, поэтому допускает скольжение при аксиальном расширении и сжатии трубы
- направленная во внутрь профилиция предотвращает заедание и повреждение трубы
- материал: сталь 1.0332
- оцинковка: электролитическая

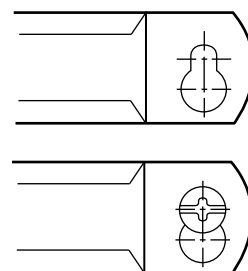
Арт. №	D (mm)	DN (mm)	G	B (mm)	H (mm)	h (mm)	b x s (mm)	Fa,z (N)	Уп.min
444 3 032	32	25	M8	76	54	34	20 x 1,5	910	50
444 3 040	40	32	M8	83	61	37	20 x 1,5	910	50
444 3 050	50	40	M8	95	71	41	20 x 1,5	910	50
444 3 056	56	50	M8	101	77	45	20 x 1,5	910	50
444 3 063	63	57	M8	108	84	49	20 x 1,5	910	50
444 3 070	70	-	M8	114	91	52	20 x 1,5	910	50
444 3 075	75	70	M8	119	96	55	20 x 1,5	910	50
444 3 080	80	-	M8	124	101	57	20 x 1,5	910	50
444 3 090	90	80	M8	134	111	62	20 x 1,5	910	50
444 3 100	100	-	M8	144	121	67	20 x 1,5	910	50
444 3 110	110	100	M8	158	132	73	23 x 2,0	2.200	25
444 3 125	125	125	M8	173	148	81	23 x 2,0	2.200	25
444 3 160	160	150	M8	208	184	99	23 x 2,0	2.200	25
444 3 200	200	200	M8	248	225	120	23 x 2,0	2.200	25



BIS 3000 Хомуты

для пластмассовых труб Ø 32 – 200 мм

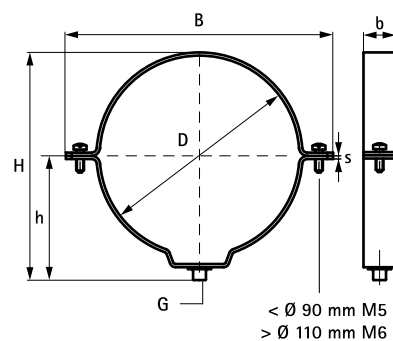
M6
M8



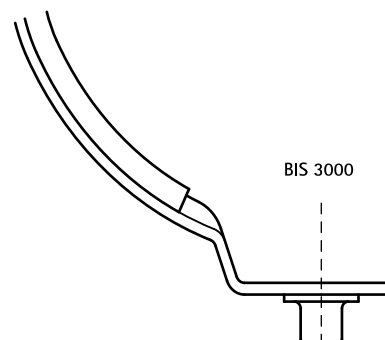
Свойства и преимущества

- двухвинтовой хомут
- с замком 'замочная скважина'
- для жёсткого крепления следует применять защитную ленту (Арт. № 081 4 025)
- внутренний диаметр хомута со вложенной дистанционной шайбой больше наружного диаметра трубы, поэтому допускает скольжение при аксиальном расширении и сжатию трубы
- направленная во внутрь профилиция предотвращает повреждение трубы
- материал: сталь
- оцинковка: электролитическая

Арт. №	D (mm)	DN (mm)	G	B (mm)	H (mm)	h (mm)	b x s (mm)	Fa,z (N)	Уп. min
081 0 032	32	25	M6	70	48	27	18 x 2,0	1.320	25
081 0 040	40	32	M6	82	61	35	20 x 2,0	1.320	25
081 0 050	50	40	M6	93	71	40	20 x 2,0	1.320	25
081 1 032	32	25	M8	70	54	33	18 x 2,0	1.320	25
081 1 040	40	32	M8	82	67	40	20 x 2,0	1.320	25
081 1 050	50	40	M8	94	77	45	20 x 2,0	1.320	25
081 1 056	56	50	M8	102	81	46	20 x 2,0	1.320	50
081 1 063	63	57	M8	109	89	51	20 x 2,0	1.320	25
081 1 070	70	-	M8	116	92	51	20 x 2,0	1.320	50
081 1 075	75	70	M8	121	99	56	20 x 2,0	1.320	100
081 1 080	80	-	M8	131	103	57	20 x 2,0	1.320	50
081 1 090	90	80	M8	136	114	63	20 x 2,0	1.320	100
081 1 100	100	-	M8	146	124	68	20 x 2,0	1.320	50
081 1 110	110	100	M8	163	135	73	25 x 2,5	2.070	25
081 1 125	125	125	M8	178	149	80	25 x 2,5	2.070	25
081 1 160	160	150	M8	213	184	98	25 x 2,5	2.070	25
081 1 200	200	200	M8	256	224	118	25 x 2,5	2.070	25



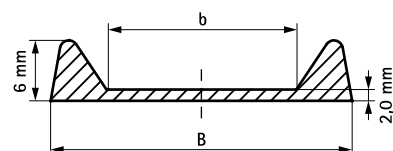
Прокладочная лента для хомутов BIS 3000



Свойства и преимущества

- подходит для применения с хомутами BIS 3000 (Арт. № 081 1 XXX)
- температура использования: -20 °С до +40 °С
- материал: LDPE (полиэтилен низкой плотности), серый

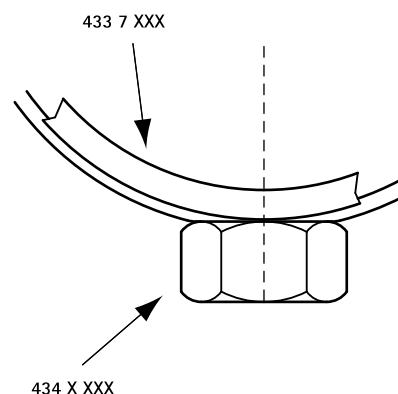
Арт. №	L	B (mm)	b (mm)	Уп. min	Един. изм.
081 4 025	25 m	25	15	25	м.



BIS Хомуты 434 для PE-труб

для PE-труб Ø 32 – 315 мм

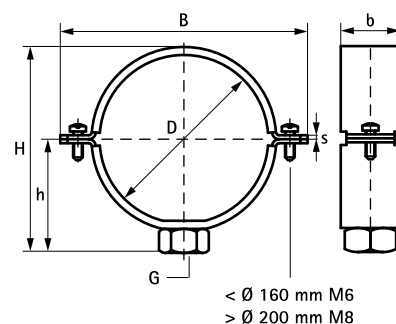
M10
G¹/₂"
G1"



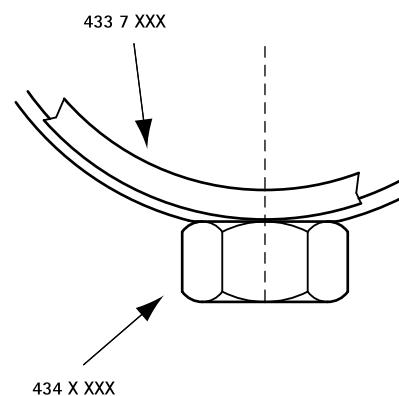
Свойства и преимущества

- двухвинтовой хомут
- скользящий хомут для PE трубы
- для фиксирующего монтажа следует применять стальные вкладыши (Арт. № 433 7 XXX)
- стопорное кольцо не позволяет винтам выпадать
- материал: сталь
- оцинковка: электролитическая

Арт. №	D (mm)	DN (mm)	G	B (mm)	H (mm)	h (mm)	b x s (mm)	Fa,z (N)	Ун.min
434 3 032	32	25	M10	75	55	35	30 x 3,0	3.180	50
434 3 040	40	32	M10	82	63	37	30 x 3,0	3.180	50
434 3 050	50	40	M10	92	73	42	30 x 3,0	3.180	50
434 3 056	56	50	M10	98	79	45	30 x 3,0	3.180	50
434 3 063	63	57	M10	105	86	48	30 x 3,0	3.180	50
434 3 075	75	70	M10	117	98	54	30 x 3,0	3.180	25
434 3 080	82	-	M10	122	102	58	30 x 3,0	3.180	25
434 3 090	90	80	M10	132	113	62	30 x 3,0	3.180	25
434 3 100	102	-	M10	142	122	67	30 x 3,0	3.180	25
434 3 110	110	100	M10	152	133	72	30 x 3,0	3.180	25
434 3 125	125	125	M10	167	148	79	30 x 3,0	3.180	25
434 3 140	140	-	M10	182	163	87	30 x 3,0	3.180	25
434 3 160	160	150	M10	202	185	98	30 x 3,0	3.180	25
434 3 200	200	200	M10	278	223	117	38 x 4,0	5.450	12
434 3 250	250	250	M10	328	273	142	38 x 4,0	5.450	8
434 3 315	315	315	M10	393	338	174	38 x 4,0	5.450	8
438 3 032	32	25	G ¹ / ₂ "	75	60	40	30 x 3,0	3.180	50
438 3 040	40	32	G ¹ / ₂ "	82	68	42	30 x 3,0	3.180	50
438 3 050	50	40	G ¹ / ₂ "	92	78	47	30 x 3,0	3.180	50
438 3 056	56	50	G ¹ / ₂ "	98	84	50	30 x 3,0	3.180	50
438 3 063	63	57	G ¹ / ₂ "	105	91	53	30 x 3,0	3.180	50
438 3 075	75	70	G ¹ / ₂ "	117	103	59	30 x 3,0	3.180	25
438 3 090	90	80	G ¹ / ₂ "	132	118	67	30 x 3,0	3.180	25
438 3 110	110	100	G ¹ / ₂ "	152	138	77	30 x 3,0	3.180	25
438 3 125	125	125	G ¹ / ₂ "	167	153	84	30 x 3,0	3.180	25
438 3 160	160	150	G ¹ / ₂ "	202	188	102	30 x 3,0	3.180	25
438 3 161	160	150	G1"	237	187	101	38 x 4,0	5.450	15
438 3 200	200	200	G1"	278	230	123	38 x 4,0	5.450	12
438 3 225	225	-	G1"	303	254	135	38 x 4,0	5.450	12
438 3 250	250	250	G1"	325	280	153	38 x 4,0	5.450	8
438 3 315	315	300	G1"	393	345	181	38 x 4,0	5.450	8



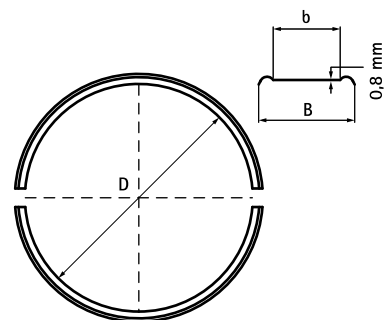
Вкладыши для хомутов BIS 434



Свойства и преимущества

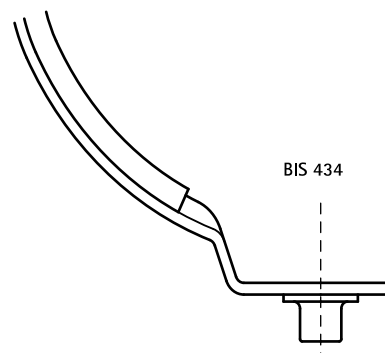
- комплект из двух одинаковых стальных вкладыша
- для фиксирующего монтажа с хомутами BIS 434
- с профилией
- материал: хромированная сталь 1.4016 (AISI 430)

Арт. №	D (mm)	DN (mm)	B (mm)	b (mm)	Уп. min
433 7 040	40	32	42	30	25
433 7 050	50	40	42	30	25
433 7 056	56	50	42	30	25
433 7 063	63	57	42	30	25
433 7 075	75	70	42	30	25
433 7 090	90	80	42	30	25
433 7 110	110	100	42	30	25
433 7 125	125	125	42	30	25
433 7 160	160	150	42	30	25
433 7 200	200	200	54	38	10
433 7 250	250	250	54	38	10
433 7 315	315	300	54	38	10



Защитная лента для хомутов BIS 434

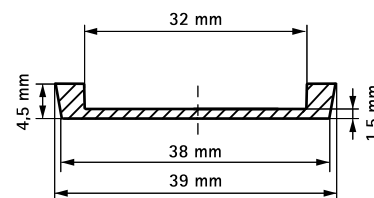
применяется с хомутом BIS 434 до $D = 160$ мм



Свойства и преимущества

- может переставляться и снова крепиться
- термостойкость до $+55$ °C
- применяется с хомутом BIS 434 до диаметра $D = 160$ мм включительно
- материал: PVC-(поливинилхлорид), черный (с незначительными примесями смягчителей)

Арт. №	L	Уп. min	Един. изм.
438 9 930	10 m	10	м.



BIS Хомуты для водосточных труб (круглые)

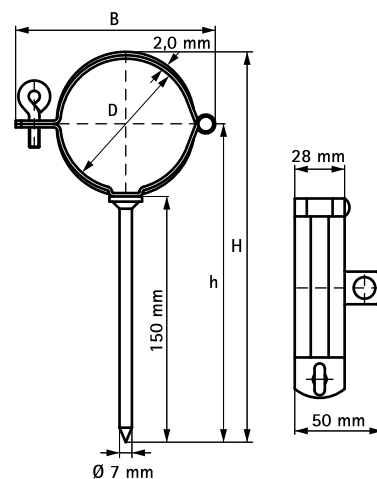
для водосточных труб \varnothing 76 - 120 мм



Свойства и преимущества

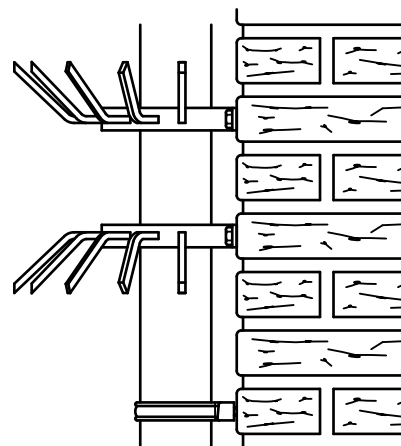
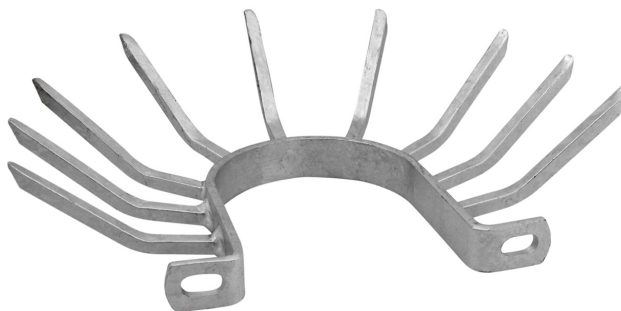
- двухэлементный шарнирный хомут с забивным штифтом
- забивной штифт смещен относительно центра хомута для более простого забивания
- рым-болт
- материал: сталь
- для монтажа круглых водосточных труб
- оцинковка: горячая

Арт. №	D (mm)	B (mm)	H (mm)	h (mm)	Уп. min
402 1 076	76	120	230	190	25
402 1 087	87	120	240	195	50
402 1 100	100	140	250	200	50
402 1 120	120	140	280	215	25



BIS Защитная скоба

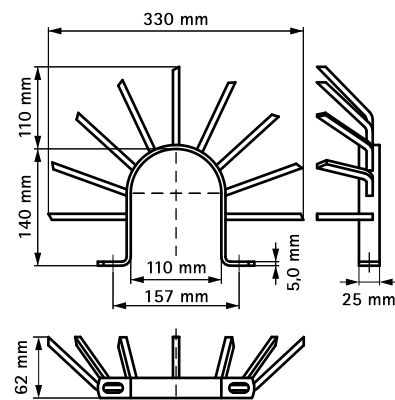
защита от подъема по водосточной трубе до Ø 100 мм



Свойства и преимущества

- защитная скоба для водосточных труб ■ оцинковка: горячая
- крепить по 2 скобы (одну скобу со штифтами вверх, другую со штифтами вниз)
- материал: сталь

Арт. №	Уп. min
419 1 810	10



BIS SML-Хомуты

для чугунных труб DN 50 - DN 150

M10



Свойства и преимущества

- двухэлементный хомут с одним винтом
- материал: сталь
- оцинковка: горячая

Арт. №	D (mm)	DN (mm)	G	B (mm)	H (mm)	h (mm)	Fa,z (N)	Уп.min
428 1 066	59 - 63	50	M10	105	79	44	6.000	25
428 1 085	79 - 83	70	M10	125	99	54	6.000	25
428 1 089	83 - 87	80	M10	130	104	57	6.000	25
428 1 116	110 - 112	100	M10	157	131	70	6.000	25
428 1 139	134 - 139	125	M10	182	156	83	6.000	25
428 1 165	159 - 163	150	M10	212	181	95	6.000	25

