

О BIS Крепёж для отопления



BIS Крепёж для коллектора	
BIS Крепёж для коллектора	2



BIS Фиксатор изгиба трубы	
BIS Защитная панель	3
BIS Колено направляющее двойное	4
BIS Колено направляющее	5
BIS Фиксатор изгиба трубы	6



BIS Хомуты для пола	
BIS Напольные хомуты	7
BIS Дюбель забивной	8
BIS Дюбель крюковой	9
BIS Система якорных фиксаторов	10
BIS Дополнительные якоря	11



BIS Декоративные заглушки	
BIS Заглушки декоративные	12
BIS Заглушки декоративные двойные	13



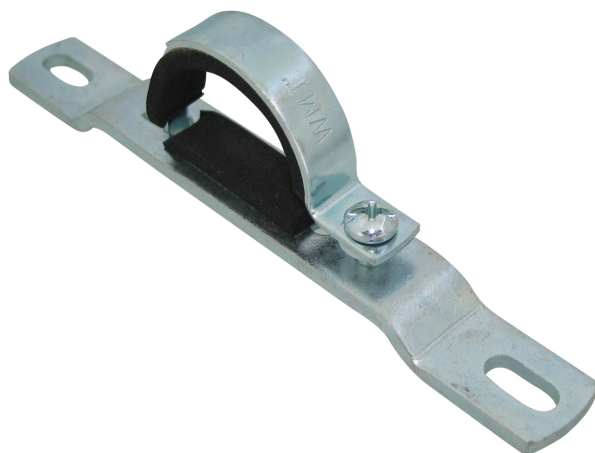
BIS Крепёж для радиаторов	
BIS Крепёж для радиаторов с изоляцией	14
BIS Крепёж для радиаторов	15
BIS Опора для плоских радиаторов	16



BIS Крепёж для узоканальных радиаторов	
BIS Ножка для радиатора	17
BIS Настенный держатель для радиаторов	18
BIS Консоль подвесная для радиаторов	19

BIS Крепёж для коллектора

для монтажа коллекторов \varnothing 3/4 – 1.1/2" (26,9 – 48,3 mm)

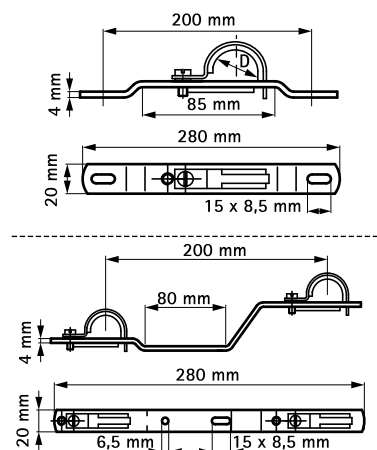


Свойства и преимущества

- материал: сталь
- оцинковка: электролитическая
- звукоизоляционный вкладыш из натуральной резины, черный
- звукоизоляция согласно DIN 4109

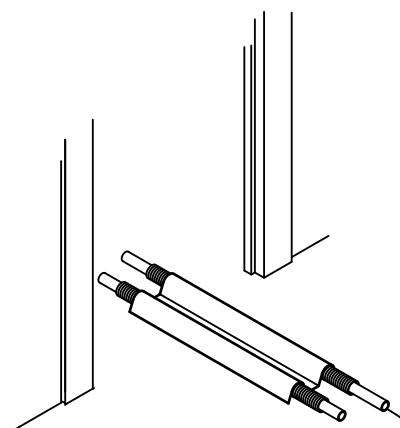
Арт. №	D (mm)	D (")	Модель	Уп. min
394 4 001	26,9	3/4	одинарные	50
394 4 002	34,0	1	одинарные	50
394 4 007	48,3	1 1/2	одинарные	40
394 3 227	26,9	3/4	двойные	25
394 4 027	48,3	1 1/2	двойные	25

Индивидуальное исполнение по запросу.



BIS Защитная панель

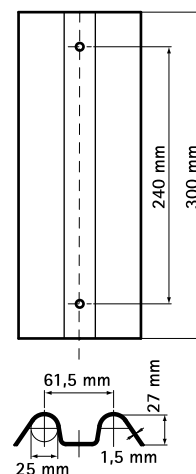
колесо направляющее для пластмассовых труб



Свойства и преимущества

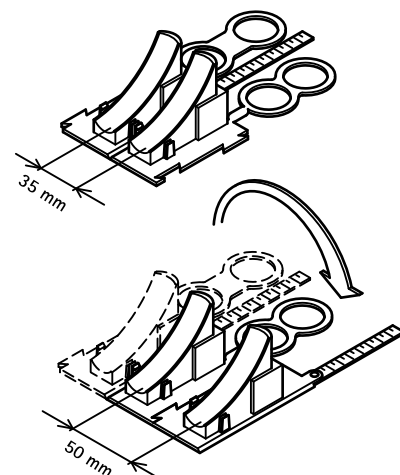
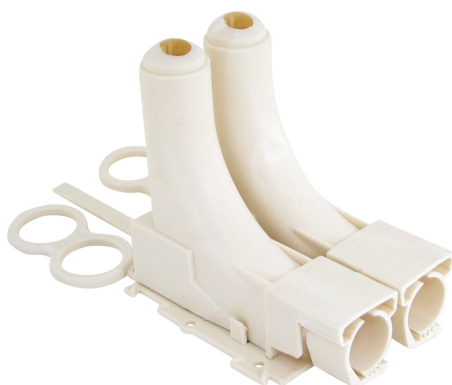
- установить на полу так, чтобы в этом месте можно было еще прибить гвоздями или закрепить винтами
- защищает пластмассовую трубу от винтов и гвоздей
- материал: сталь
- оцинковка: по методу Сендимира

Арт. №	Уп. min
391 5 001	25



BIS Колено направляющее двойное

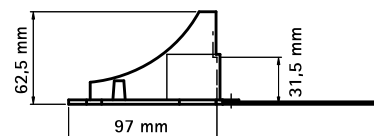
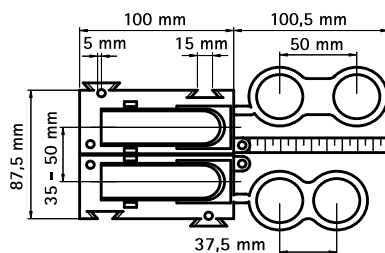
колено направляющее для пластмассовых труб



Свойства и преимущества

- двойное направляющее колено
- защищает трубу от механических повреждений ('передавливания')
- для труб до Ø 25 мм
- перфорированная линия обеспечивает разделение на 2 отдельных направляющих колена
- с распорным фланцем для простоты выдерживания расстояния между стеной и коленом
- с очковым элементом для фиксирования расстояния до центра во время заливки
- панель с креплением ласточкин хвост: увеличение расстояния до центра с 35 до 50 мм путем замены левой и правой половины
- верхняя часть просто прищелкивается к панели
- материал: PP (полипропилен), кремовый (согласно RAL 1013)

Арт. №	D (mm)	Уп. min
087 2 813	12 - 25	10



BIS Колено направляющее

колено направляющее для пластмассовых труб



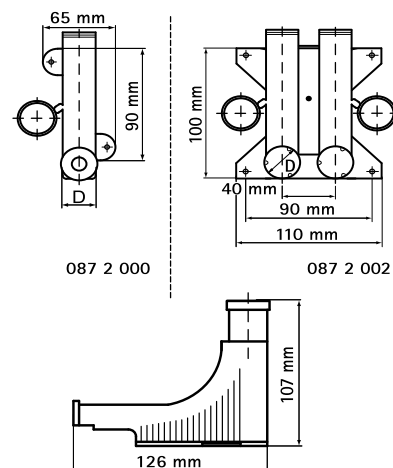
0872000

0872002

Свойства и преимущества

- защищает трубу от механических повреждений ('передавливания')
- для труб до \varnothing 25 мм
- материал: PP (полипропилен), кремовый (согласно RAL 1013)

Арт. №	D (mm)	Модель	Уп. min
087 2 000	12 - 25	одинарные	50
087 2 002	12 - 25	двойные	25



BIS Фиксатор изгиба трубы

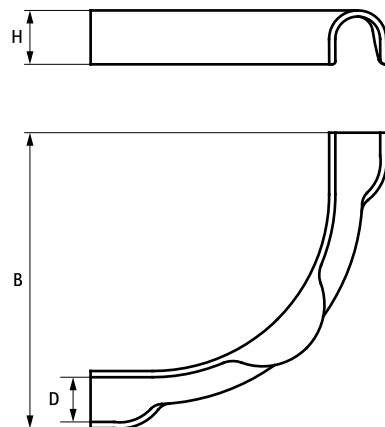
колесо направляющее для пластмассовых труб



Свойства и преимущества

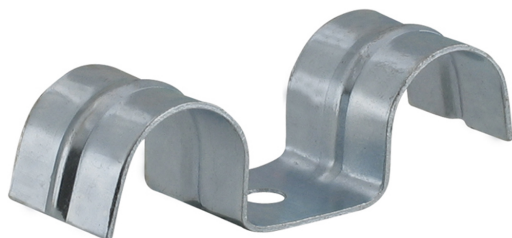
- идеальное монтажное приспособление и защита труб в местах изгиба
- проводка трубы с предписанным радиусом изгиба 5xD (длинный захват трубы, точный угол)
- гладкое изделие, легкая прокладка труб без повреждений
- хороший захват благодаря специальной конструкции
- материал: армированный стекловолокном полиамид (PA), черный
- термостойкость до +140 °С

Арт. №	D (mm)	B (mm)	H (mm)	Уп. min
087 2 018	14 - 18	110	25	50
087 2 023	20 - 23	150	30	50
087 2 029	25 - 29	180	40	50



BIS Напольные хомуты

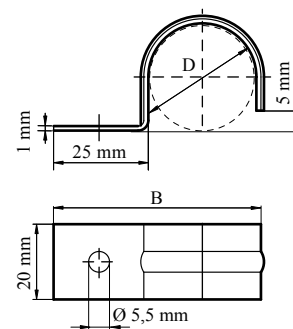
для монтажа труб к полу \varnothing 16 - 28 мм



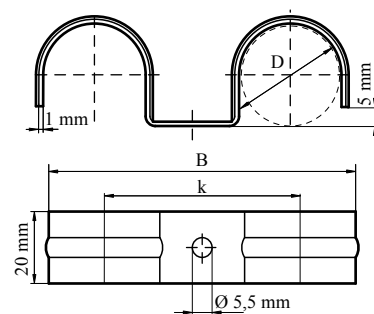
Свойства и преимущества

- одноэлементная скоба
- для монтажа труб и трубопроводов к полу
- с ребром жесткости
- материал: сталь
- оцинковка: электролитическая

Арт. №	D (mm)	Модель	B (mm)	s (mm)	k (mm)	Уп. min
391 3 016	16	одинарные	43	1,0	-	250
391 3 020	20	одинарные	47	1,0	-	250
391 3 025	25	одинарные	52	1,0	-	250
391 3 028	28	одинарные	55	1,0	-	250
391 3 216	16	двойные	61	1,0	41	250
391 3 220	20	двойные	69	1,0	45	250
391 3 225	25	двойные	79	1,0	50	250
391 3 228	28	двойные	85	1,0	53	250



391 3 0XX



391 3 2XX

BIS Дюбель забивной

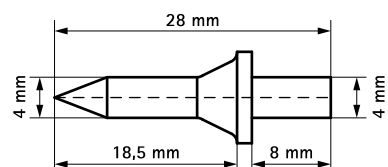
для монтажа труб к полу



Свойства и преимущества

- Арт. № 633 0 018: может забиваться в бетон без сверления
- Арт. № 633 18: материал: сталь 1.1740, закаленная
- Арт. № 690 0 000: с защитой рук и эргономически изогнутой пластмассовой ручкой

Арт. №	Модель	Уп. min	Уп. max
633 0 018	BIS Дюбель забивной	100	3.000
690 0 000	BIS Оправка	1	-



633 0 018

BIS Дюбель крюковой

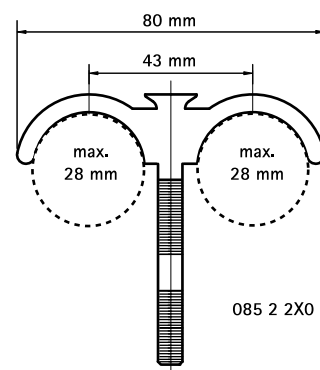
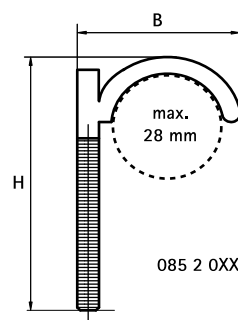
для монтажа труб к полу



Свойства и преимущества

- для монтажа труб и трубопроводов к полу
- материал: PA (полиамид), зеленый

Арт. №	D (mm)	Модель	B (mm)	H (mm)	Уп.min	Уп.max
085 2 050	28	одинарные	45	75	100	1.000
085 2 080	28	одинарные	45	115	50	1.000
085 2 013	28	одинарные	42	135	50	-
085 2 250	28	двойные	80	75	50	500
085 2 280	28	двойные	80	115	50	500
085 2 213	28	двойные	76	135	50	-



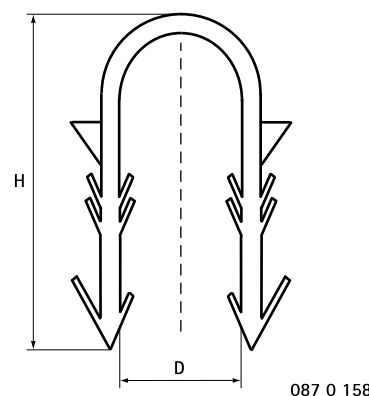
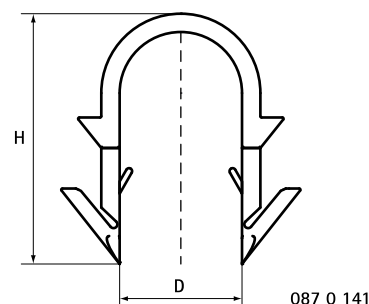
BIS Система якорных фиксаторов

для монтажа труб к полу \varnothing 14 – 20 мм



Свойства и преимущества

- система якорных фиксаторов отличается особо широкими и поэтому стабильными фиксаторами и практически бесперебойно работающим закрепительным автоматом
- Арт. № 693 0 001: якорные фиксаторы обоих типов KA8 и KAL обрабатываются одним и тем же закрепительным автоматом
- Арт. № 087 0 141 (тип KA8): для всех кашированных поверхностей. Закрепляются посредством специальных анкеров под обычной каширной пленкой и обеспечивают хорошую стабильность
- Арт. № 087 0 158 (тип KAL): для установки на некашированных поверхностях толщиной более 4 см (например, Styrodur®, Styropor®, F20 / F30)
- подходит для монтажа всех типов и диаметров труб \varnothing 14 – 20 мм
- фиксаторы в магазинах по 20 шт.
- материал: PP (полипропилен), черный



Арт. №	D (mm)	Модель	Тип	H (mm)	Уп. min	Уп. max
693 0 001	-	Закрепительный автомат	KA	-	1	-
087 0 141	14 – 20	BIS Дополнительные якоря (короткий)	KA8	41	200	4.000
087 0 158	14 – 20	BIS Дополнительные якоря (длинный)	KAL	58	300	-

BIS Дополнительные якоря

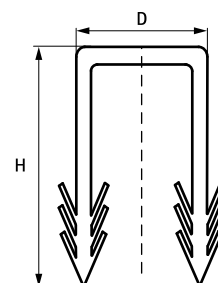
для монтажа труб к полу \varnothing 20 мм



Свойства и преимущества

- дополнительные якорные фиксаторы для узловых панелей и шин (например, Raufix®) на изолирующей панели (вдавливать руками)
- подходит для монтажа всех типов и диаметров труб \varnothing 14 - 20 мм
- дополнение для узловых панелей в области ввода распределителя, в области поворота трубы и при поврежденных панелях
- кончики фиксаторов стабильной формы, крюки с невысокой сопротивляемостью
- длина фиксаторов рассчитана на различную толщину изоляции
- практически все имеющиеся в продаже шины проштанцованы под эти фиксаторы
- материал: РР (полипропилен)

Арт. №	D (mm)	H (mm)	Цвет	Уп.min	Уп.max
087 0 240	20	40	черный	500	5.000
087 0 250	20	50	красный	500	5.000
087 0 260	20	60	зеленый	500	5.000



BIS Заглушки декоративные

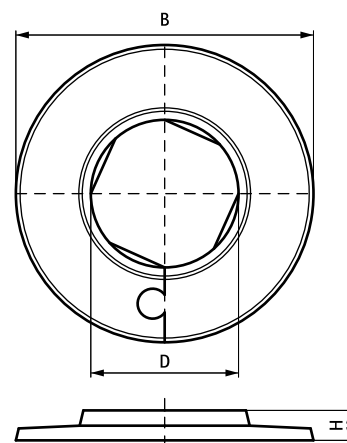
облицовка трубопроводов Ø 12 – 35 мм



Свойства и преимущества

- одинарная заглушка
- подходит для подвода к нагревательному элементу
- материал: PP (полипропилен), белый (согласно RAL 9016)

Арт. №	D (mm)	B (mm)	H (mm)	Уп.min	Уп.max
067 1 412	12	50	12	100	900
067 1 415	15	55	12	100	800
067 1 418	18	55	12	100	800
067 1 422	22	55	12	100	800
067 1 428	28	55	12	100	400
067 1 435	35	65	12	100	400



BIS Заглушки декоративные двойные

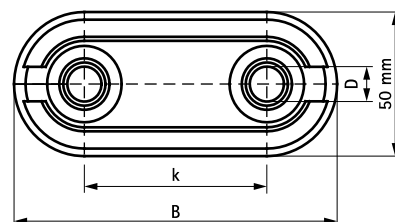
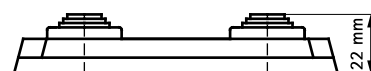
облицовка трубопроводов Ø 12 - 20 мм



Свойства и преимущества

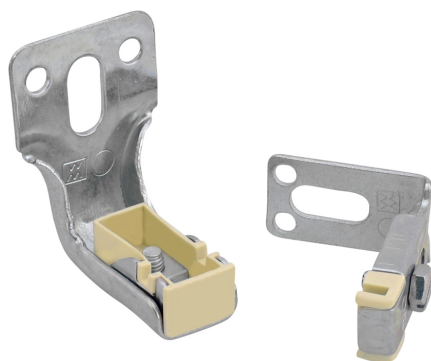
- подходит для подвода к нагревательному элементу
- Арт. № 067 2 1XX: для медных или металлических труб (Ø 12, 15, 18 или 20 мм)
- Арт. № 067 2 2XX: для пластмассовых или металлопластиковых труб (Ø 14, 16, 17 или 20 мм)
- практически неразъемное соединение
- можно использовать с разными видами труб
- материал: ABS, белый (согласно RAL 9010)

Арт. №	D (mm)	B (mm)	k (mm)	Уп. min	Уп. max
067 2 135	12 - 20	85	35	50	500
067 2 140	12 - 20	90	40	50	500
067 2 150	12 - 20	100	50	50	500
067 2 235	14 - 20	85	35	50	500
067 2 240	14 - 20	90	40	50	500
067 2 245	14 - 20	95	45	50	500
067 2 250	14 - 20	100	50	50	500



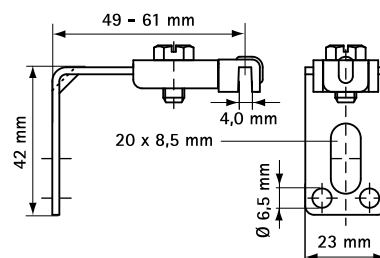
BIS Крепёж для радиаторов с изоляцией

монтаж радиаторов

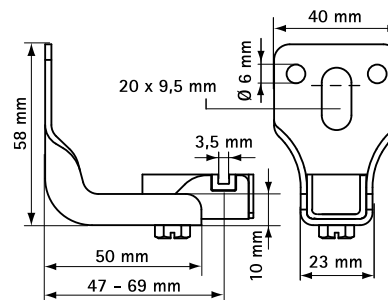


Свойства и преимущества

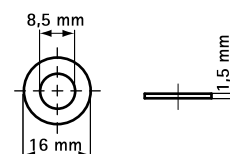
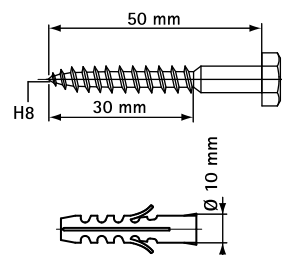
- крепежный комплект (OS1 - ZVH) для радиаторов с острыми сварными швами на верхней стороне и по краям
- с пластмассовым вкладышем, предотвращающим передачу звука от шума потока
- опора и задвижка с ребром жесткости
- материал: металлические части из стали; пластмассовые части из полиоксиметилена (POM), цвет: бежевый; дюбель из полиамида (PA)
- оцинковка: электролитическая
- термостойкость: -25 °С до +120 °С
- Арт. № 075 1 001 комплект, состоящий из:
 - 2-х напольных держателей (Арт. № 075 0 100)
 - 2-х настенных держателей (Арт. № 075 2 400)
 - 1-го комплекта элементов для крепления (Арт. № 065 8 200)



075 2 400



075 0 100



065 8 200

Арт. №	Модель	Тип	Уп.min	Уп.max
075 1 001	крепежный комплект для радиаторов	OS1/ZVH	50	-
075 2 400	настенных держателя	7524	50	200
075 0 100	консоли	7501	50	200
065 8 200	монтажный комплект (по 4 шт.)	6582	50	-

Детали также могут поставляться отдельно.

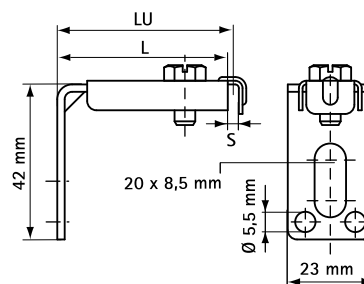
BIS Крепёж для радиаторов

монтаж радиаторов

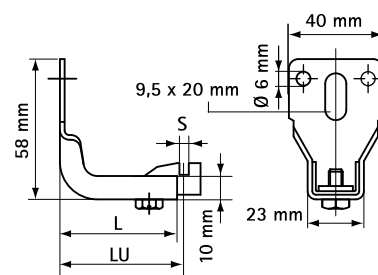


Свойства и преимущества

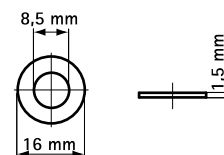
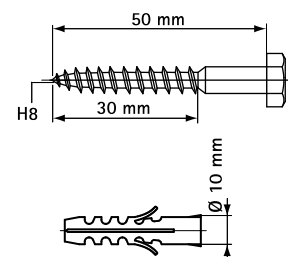
- крепежный комплект (OS1 - ZVN) для радиаторов с острыми сварными швами на верхней стороне и по краям
- опора с ребром жесткости
- материал: металлические части из стали, дюбель из полиамида (PA)
- оцинковка: электролитическая
- Арт. № 075 1 000 комплект, состоящий из:
 - 2-х консолей (Арт. № 075 0 000)
 - 2-х настенных держателей (Арт. № 075 2 000)
 - 1-го комплекта винтов-шурупов (Арт. № 065 8 200)



075 2 000 / 075 2 100



075 0 000 / 075 0 400



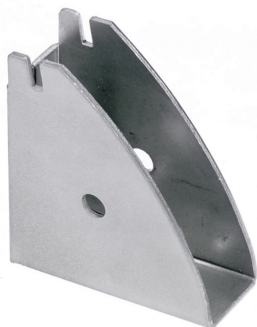
065 8 200

Арт. №	Модель	Тип	L	LU (mm)	S (mm)	Уп. min	Уп. max
075 1 000	крепежный комплект для радиаторов	OS1/ZVN	-	-	-	50	-
075 2 000	настенных держателя	7520	42 mm	46 - 62	3,0	50	200
075 2 100	настенных держателя	7521	82 mm	85 - 102	3,5	50	-
075 0 000	консоли	-	50 mm	47 - 69	4,0	50	200
075 0 400	консоли	7504	90 mm	72 - 102	4,0	50	-

Детали также могут поставляться отдельно.

BIS Опора для плоских радиаторов

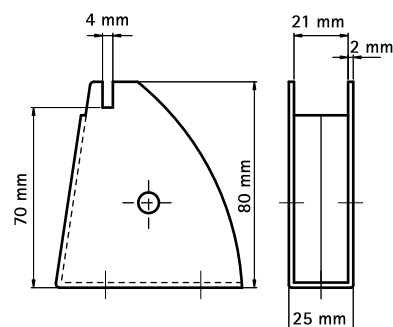
монтаж радиаторов с узкими колонками



Свойства и преимущества

- опора для плоских радиаторов с острыми сварными швами внизу
- поддерживает радиатор при закреплении (просто приподнимает)
- материал: сталь
- оцинковка: электролитическая

Арт. №	Тип	Уп. min
075 6 000	7560	25



BIS Ножка для радиатора

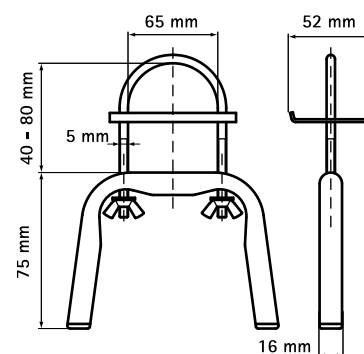
монтаж радиаторов с узкими колонками



Свойства и преимущества

- опора для узкосекционных радиаторов
- поддерживает радиатор при закреплении (просто приподнимает)
- зажать радиатор посредством барашковых гаек
- материал: сталь
- оцинковка: электролитическая

Арт. №	Тип	Уп. min
075 5 000	7550	25



BIS Настенный держатель для радиаторов

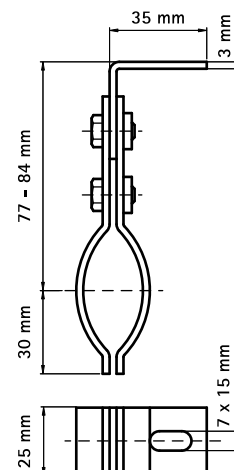
монтаж радиаторов с узкими колонками



Свойства и преимущества

- держатель для многозвенных радиаторов с круглыми каналами подачи воды
- забивной
- толщина опоры: 3 мм
- расстояние между стеной и каналом подачи воды: 58 мм
- материал: сталь
- оцинковка: электролитическая

Арт. №	Тип	Уп. min
075 5 800	7558	50



BIS Консоль подвесная для радиаторов

монтаж радиаторов с узкими колонками



Свойства и преимущества

- держатель для плоских радиаторов или многозвенных радиаторов со сварочной лентой (до 3,5 мм)
- расстояние до стены может регулироваться путем отпиливания или отрезания передней части (27,5 мм, 39 мм или 50 мм)
- материал: сталь
- оцинковка: электролитическая

Арт. №	Тип	Уп. min
075 8 000	7580	50

