

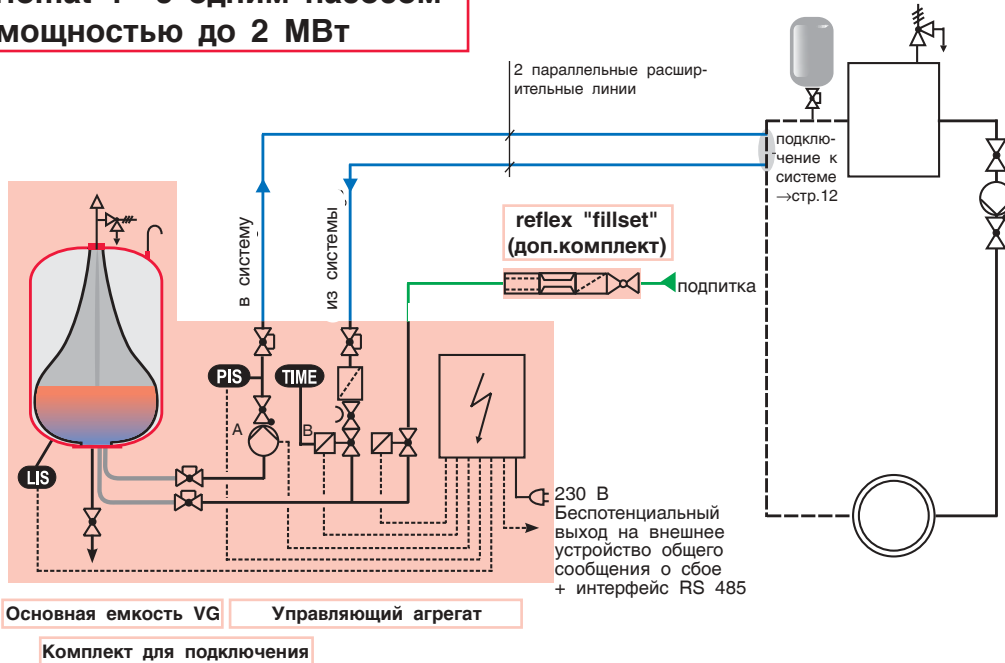


reflex "variomat"
**Установка поддержания давления,
производящая подпитку и дегазацию**

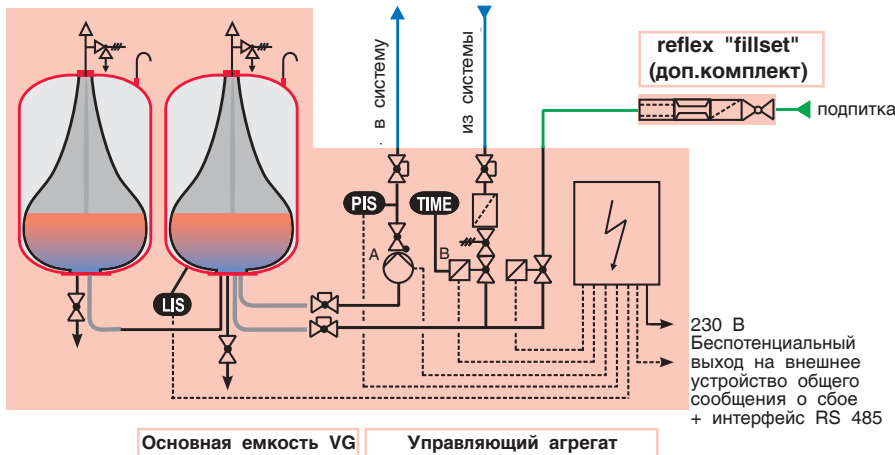


reflex "variomat"- различные варианты поддержания давления, дегазации и подпитки

reflex "variomat 1" с одним насосом системы мощностью до 2 МВт



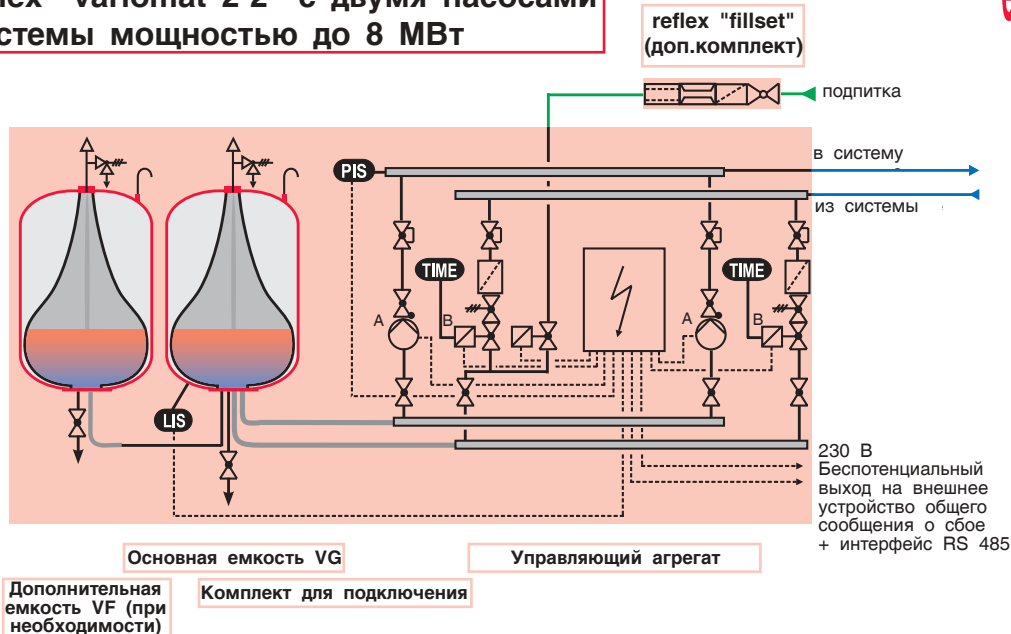
reflex "variomat 2-1" с одним насосом системы мощностью до 4 МВт



extra

*Плавный пуск насоса
*доп. редуцирующий вентиль

reflex "variomat 2-2" с двумя насосами системы мощностью до 8 МВт



extra

*2 насоса с плавным пуском
*2 доп. редуцирующих вентиля

Управляющий агрегат

PIS

Поддержание давления, восприятие прироста объема

Насос (А) и перепускной клапан (В) управляются таким образом, что давление в системе поддерживается около постоянного значения с отклонением приб. $\pm 0,2$ бар. Дополнительный объем воды, образующийся при ее нагревании, поступает в основную емкость VG по перепускной (П) и возвращается обратно в систему по напорной (Н) трубам.

TIME

Дегазация

При перепуске воды из системы в безнапорную накопительную емкость VG она оказывается под атмосферным давлением и из нее выделяется газ. Возможны следующие режимы дегазации:

- ▶ Интенсивная дегазация: активируется после ввода установки в эксплуатацию и рекомендуется после проведения ремонтных работ в системе с целью быстрого удаления оставшегося воздуха из системы.
- ▶ Постоянная дегазация: активируется автоматически после интенсивной дегазации и происходит после каждого выключения повысительного насоса.
- ▶ Периодическая дегазация: осуществляется по заранее заданной пользователем программе.

LIS

Подпитка

Убыль объема, которая возникает при удалении газа, а также утечки восполняются автоматически. Количество воды определяется посредством измерения веса основной емкости VG. Подпитка производится при недостатке воды в емкости VG. Время подпитки контролируется и при превышении установленного значения она блокируется. Количество воды на подпитку может быть учтено контактным водомером (reflex "fillset" с контактным водомером).

Комплект для подключения*

Для быстрого подключения reflex "variomat" к основной емкости VG имеются гибкие соединения с отключающими колпачковыми кранами в комплекте..

Арматурный блок reflex "fillset"*

Для производства подпитки из системы питьевого водоснабжения как принадлежность имеется комплект reflex "fillset" с гидравлическим разделителем, водомером, сетчатым фильтром, запорной арматурой и крепежом на стену. По запросу может быть укомплектован контактным водомером.

Пример: установка reflex "variomat" с одним насосом (система отопления)



П - перепускная линия
Н - напорная линия

Управляющий агрегат
Основная емкость VG с теплоизоляцией VW (принадлежность)
Дополнительная емкость VF (принадлежность)
Комплект для подключения
МК 1'

Основная емкость VG, дополнительная емкость VF

Безнапорная основная емкость VG выполняет две функции:

1. Накопление дополнительного объема воды в мембране, которая надежно предотвращает растворение в воде воздуха.
2. В ней происходит выделение газа из воды при перепуске из системы и отвод его в атмосферу.

Суммарный объем может быть увеличен за счет установки дополнительной емкости VF*.

Тепловая изоляция VW*

Во избежание тепловпотерь через стенки основной емкости VG целесообразно применять теплоизоляцию VW*, состоящую из 50-мм слоя вспененного материала, с застежкой-"молнией" и изоляцией днища.

reflex "variomat" Конструкция



reflex "fillset"*

с применением этого комплекта, оборудованного гидравлическим разделителем и водомером, возможно производство подпитки из системы питьевого водоснабжения.

Управляющий агрегат

Устройство управления позволяет пользоваться установкой с большим удобством. Все управляющие устройства reflex ("variomat", "reflexomat", "servitec", "gigamat") разработаны на основе одного принципа действия.

Оснащение

Взвешенная комбинация насосов, перепускных устройств и трубной обвязки позволяет применять установку в широком диапазоне характеристик для различных систем.

Поворотное основание

Основная емкость VG может располагаться справа, слева или за управляющим агрегатом с одним насосом, т.к. он имеет поворотное опорное основание.



Основная емкость VG

Воздушный крюк

обеспечивает связь воздушной камеры емкости с атмосферой.

Воздухоотводчик

отводит газ из водяной камеры емкости, а его затвор препятствует проникновению обратно.

Предохранительный клапан

Защищает безнапорную емкость, от недопустимого избыточного давления.

Эластичная мембрана предохраняет воду, поступившую в накопительную емкость, от насыщения воздухом.

Сброс давления

до атмосферного обеспечивает дегазацию воды в водяной камере емкости.

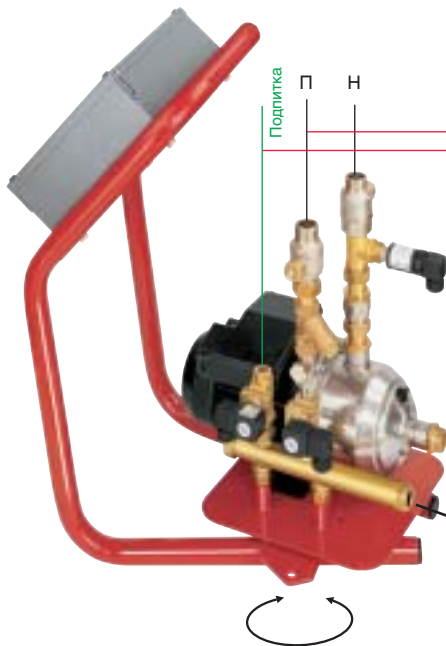
Динамометр

(измерение уровня воды) определяет заполненность емкости водой в %.

Комплект для подключения

Комплект для подключения управляющего агрегата к основной емкости VG состоит из гибких подводок и арматуры, защищенной от случайного закрывания.

* принадлежность заказывается дополнительно при необходимости



Детализировка обвязки

напорная линия Н

- ▶ reflex "variomat 1" - обычный насос
- ▶ reflex "variomat 2" - насос с плавным пуском

extra

Линия перепуска и дегазации П

- ▶ reflex "variomat 1" - жесткий дроссель для гидравлической увязки напорной и перепускной линии
- ▶ reflex "variomat 2" - перепускной клапан для гидравлической увязки

extra

Линия подпитки

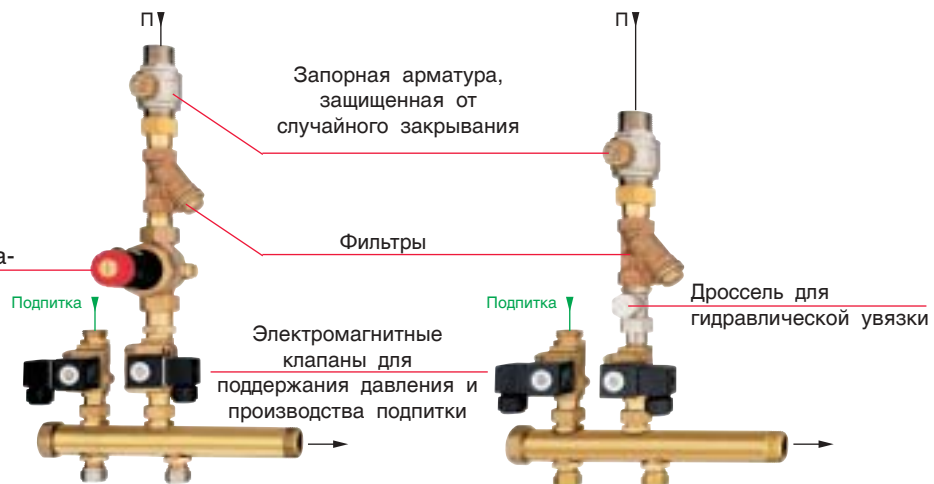
При недостатке воды в основной емкости VG открывается электромагнитный клапан. В случае производства подпитки из водопровода рекомендуется установка арматурного блока reflex "fillset".

Подключение основной емкости VG

Осуществляется при помощи комплекта для подключения.

reflex 'variomat 2'

reflex 'variomat 1'



extra перепускной клапан

1. для гидравлической увязки
2. закрывается при падении давления ниже минимального
3. улучшенные характеристики регулирования

reflex "variomat"

Технические данные

	Рабочие параметры				Электротехнические данные				
	Доп. избыт. рабочее-давл., бар	Допуст. т-ра в подающей, °C	Допуст. рабочая т-ра, °C	Допуст. т-ра окр. среды, °C	Уровень шума ок., дБ	Электрич. мощность, кВт	Плавный пуск насоса	Степень защиты	Подсоединение 230 В, 50 Гц
reflex "variomat" с одним насосом									
variomat 1	8	100	> 0 - 70*	> 0 - 45	55	0,75	нет	IP 54	Вилка Schuko, кабель 5 м
variomat 2-1/60	8	120	> 0 - 70*	> 0 - 45	55	1,10	да	IP 54	
2-1/75	10	120	> 0 - 70*	> 0 - 45	55	1,10	да	IP 54	
2-1/95	10	120	> 0 - 70*	> 0 - 45	55	1,10	да	IP 54	
reflex "variomat" с двумя насосами									
variomat 2-2/35	8	120	> 0 - 70*	> 0 - 45	55	1,50	да	IP 54	Главный выключатель, подключение к клеммной колодке
2-2/60	8	120	> 0 - 70*	> 0 - 45	55	2,20	да	IP 54	
2-2/75	10	120	> 0 - 70*	> 0 - 45	55	2,20	да	IP 54	
2-2/95	10	120	> 0 - 70*	> 0 - 45	55	2,20	да	IP 54	

↗ Тип насоса
 ↘ Количество насосов
 ↘ Техническое исполнение

*Монтаж в обратку системы. Температурная нагрузка на мембрану расширительного бака макс. 70°C; при $t \leq 0^\circ\text{C}$ возникает опасность затвердевания мембраны при замерзании. В этом случае мы рекомендуем монтаж промежуточного сосуда reflex "V Vorschaltgefäß".

Микропроцессорное управление



Устройство управления

Насос(ы)	Ступенчатое включение по потребности при падении давления ниже p_n и отключение при $p_n + 0,2$ бар
- extra	"variomat 2" с плавным пуском насоса
Перепускной электромагнитный клапан(ы):	Открывается по потребности при превышении значения p_k и закрывается при $p_k - 0,2$ бар; автоматический попеременный режим работы и аварийное переключение (установки с двумя насосами); открывается в режиме интенсивной, постоянной и периодической дегазации.
- extra	"variomat 2" с дополнительным механическим перепускным клапаном
1 электромагнитный клапан подпитки	Открывается при недостатке воды в основной емкости VG
Попеременная работа и аварийное переключение	насосов и электромагнитных клапанов в установках с двумя насосами

Индикация рабочего состояния

текстом на экране	Давление в барах, кол-во воды в %, текст в строке состояния
светодиодами	Индикация ручного и автоматического режимов, полной остановки, работы насоса, осуществления перепуска, подпитки

Сообщение о сбое

текстом на экране	напр., мин./макс.давление, недостаток воды, избыток воды
светодиодами	Дополнительная визуальная индикация недостатка воды и замыканий беспотенциальных контактов
Общее сообщение о сбое без расшифровки	Беспотенциальный контакт для вывода сигнала на внешнее устройство

Вывод данных

Настройка параметров в меню	Минимальное рабочее давление p_0 в бар, режим дегазации, время дегазации, дата, время, язык, интервал проведения техобслуживания
-----------------------------	--

Просмотр

сообщений о сбоях	Сохранение временной последовательности и типа сообщения о сбое
ввода данных	Сохранение временной последовательности задания минимального рабочего давления
объема подпитки	Возможно определение объема подпитки, если установлен арматурный блок reflex "fillset" с контактным водомером.

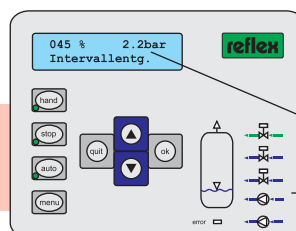
Соответствие нормативам

Установка "variomat" разработана по DIN 4751 ч.2, прошла проверку на соответствие требованиям этих норм, а также ГОСТ 20548-87 п.2.4 и ТУ 4938-00284581-98, отмечена знаками CE и ГОСТ Р.

Дополнительные возможности управления

- ▶ Дополнительный модуль с разделительным усилителем для сигнализации давления и уровня, 6-ю цифровыми входами и 6-ю беспотенциальными выходами
- ▶ Коммуникационный модуль для подключения к системе диспетчеризации при удалении не более 1000 м - 2х- жильный кабель

Панель управления



— Строка состояния текстового жидкокристаллического экрана
 — Рабочая схема

Настройка параметров

При вводе в эксплуатацию в меню пользователя в зависимости от характеристик системы должны быть настроены указанные ниже параметры. При необходимости изменения параметров, защищенных паролем, следует соблюдать рекомендации, содержащиеся в инструкции по монтажу, эксплуатации и обслуживанию.

Язык: на выбор
 Дата/время: актуальное время и дата для сохранения сообщений о сбоях и для сохранения значения минимального давления p_0 , а также временной интервал для дегазации
 Режим дегазации: **Интенсивная дегазация** - как правило, при вводе в эксплуатацию или после проведения ремонтных работ в системе. Продолжительность действия интенсивной дегазации: в зависимости от объема системы. Рекомендуется: 12 ч при общем объеме $\leq 20 \text{ м}^3/\text{ч}$; 24 ч при общем объеме $> 20 \text{ м}^3/\text{ч}$
Периодическая дегазация - применяется при потребности в дегазации большей интенсивности, параметры задаются пользователем самостоятельно
Постоянная дегазация - автоматически активируется после интенсивной дегазации, этот режим со сравнительно низкой производительностью дегазации в большинстве случаев является достаточным для системы.

Минимальное рабочее давление p_0 : расчет производится согласно приведенной ниже формуле (в примере $p_0=2,0$ бар)
 Если система работает в режиме интенсивной дегазации более одного часа, необходимо установить минимальное рабочее давление $\geq 1,3$ бар.

Пример:

Расчет и задание минимального рабочего давления

Система отопления, высота 18 м ($p_{ст} = \frac{18}{10}$ бар = 1,8 бар),
 t^0 воды в подающей 70°C, ($p_{нас\ пара} = 0$)

$p_0 = 1,8 \text{ бар} + 0 + 0,2 \text{ бар}$ (рекомендуется)
 $p_0 = 2,0 \text{ бар}$ → задается с клавиатуры

$p_{пк}$ [бар] = Давление срабатывания предохранительного клапана

$p_{макс}$ [бар]

$\geq 0,5 \text{ бар}$ *

p_k [бар] = Конечное давление = "Клапан ОТКР."

$\uparrow 0,3 \text{ бар}$

p_n [бар] = Начальное давление = "Насос ВКЛ."

$\uparrow 0,4 \text{ бар}$

p_0 [бар] = $p_{ст} + p_{нас\ пара} + 0,2 \text{ бар}$ (рекомендуется)

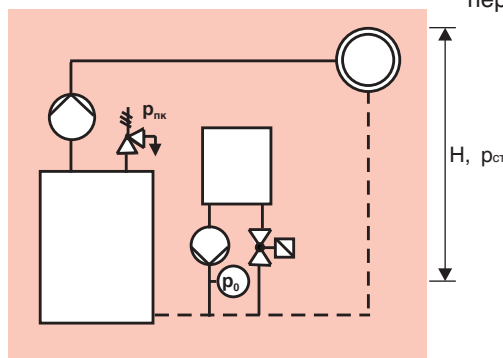
$\geq 0,3 \text{ бар}$

$p_{ст}$ [бар] = статич. давление (= высота [м] / 10)

$\uparrow 0...0,2 \text{ бар}$

p_0 = Минимальное рабочее давление
 = Параметр задаваемый с клавиатуры

* Сообщение о сбое при превышении максимального давления или падении давления ниже минимального; в установке "variomat 2" при падении давления ниже p_0 дополнительно закрывается механический перепускной клапан.

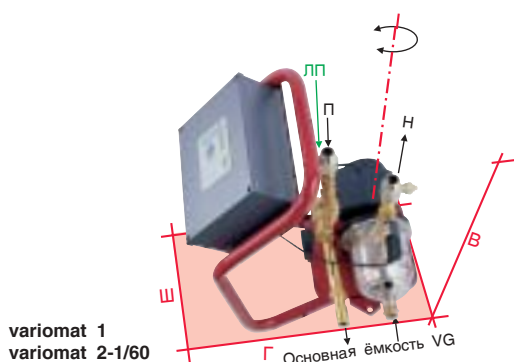


reflex "variomat" управляющие агрегаты и принадлежности к ним

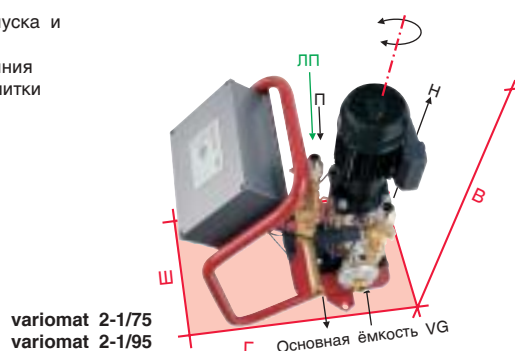
reflex "variomat 1", "variomat 2-1" управляющий агрегат с одним насосом

Тип	№ изделия	р ₀ бар	В мм	Ш мм	Г мм	Р	Подсоединение			Масса кг
							П	ЛП	VG	
variomat 1	6910100	≤ 2,5	680	530	550	Rp 1	Rp 1	Rp S	2 x G 1	25
variomat 2-1/60	6910200	≤ 4,8	680	530	630	Rp 1	Rp 1	Rp S	2 x G 1	28
variomat 2-1/75*	6910300	≤ 4,8	750	530	630	Rp 1	Rp 1	Rp S	2 x G 1	35
variomat 2-1/75*	6910500	> 4,8-6,5	750	530	630	Rp 1	Rp 1	Rp S	2 x G 1	35
variomat 2-1/95*	6910400	≤ 4,8	800	530	630	Rp 1	Rp 1	Rp S	2 x G 1	37
variomat 2-1/95*	6910600	> 4,8-8,0	800	530	630	Rp 1	Rp 1	Rp S	2 x G 1	37

* при заказе следует обратить внимание на значения р₀ → см. стр. 7



П - линия перепуска и дегазации
Н - напорная линия
ЛП - линия подпитки

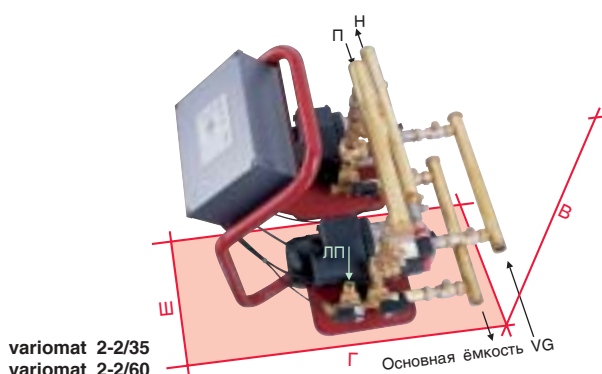


8

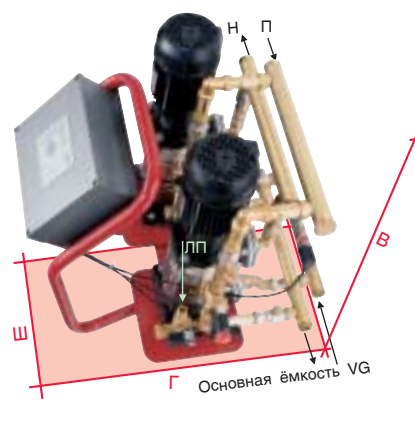
reflex "variomat 2-2" управляющий агрегат с двумя насосами

Тип	№ изделия	р ₀ бар	В мм	Ш мм	Г мм	Н	Подключение			Масса кг
							П	ЛП	VG	
variomat 2-2/35	6911100	≤ 2,5	680	700	780	G 1¼	G 1¼	Rp ½	2 x G 1¼	54
variomat 2-2/60	6911200	≤ 4,8	680	700	780	G 1¼	G 1¼	Rp ½	2 x G 1¼	58
variomat 2-2/75*	6911300	≤ 4,8	750	700	780	G 1¼	G 1¼	Rp ½	2 x G 1¼	72
variomat 2-2/75*	6911500	> 4,8-6,5	750	700	780	G 1¼	G 1¼	Rp ½	2 x G 1¼	72
variomat 2-2/95*	6911400	≤ 4,8	800	700	780	G 1¼	G 1¼	Rp ½	2 x G 1¼	76
variomat 2-2/95*	6911600	> 4,8-8,0	800	700	780	G 1¼	G 1¼	Rp ½	2 x G 1¼	76

* при заказе следует обратить внимание на значения р₀ → см. стр. 7



П - линия перепуска и дегазации
Н - напорная линия
ЛП - линия подпитки



Дополнительный модуль

с разделительным усилителем для сигнализации давления и уровня 0-10 В, с 6-ю цифровыми входами и 6-ю беспотенциальными выходами

№ Изделия: 7858400

* принадлежность заказывается дополнительно при необходимости

Коммуникационный модуль

Для подключения 2-х жильным кабелем к системе диспетчеризации при удалении не более 1000 м.

№ Изделия: 7951200

reflex "variomat" Ёмкости и принадлежности

Основная ёмкость VG

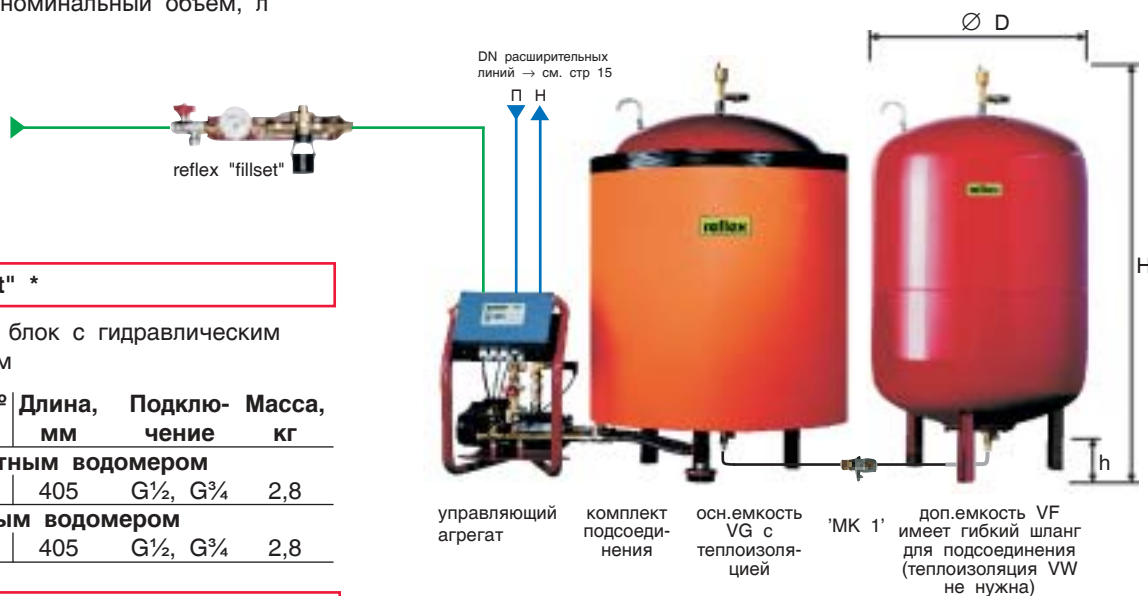
Дополнительная ёмкость VF*

Теплоизоляция VW*

для систем
отопления
Изделие №

Тип	Ø D мм	H мм	h мм	A	Масса кг	Изделие №	Изделие №	Изделие №
200	634	940	160	G 1	37	6600000	6610000	7985700
300	634	1240	160	G 1	54	6600100	6610100	7986000
400	740	1224	147	G 1	65	6600200	6610200	7995600
500	740	1445	145	G 1	78	6600300	6610300	7983900
600	740	1664	147	G 1	94	6600400	6610400	7995700
800	740	2114	147	G 1	149	6600500	6610500	7993800
1000	740	2564	147	G 1	156	6600600	6610600	7993900
1000	1000	1940	160	G 1	320	6600700	6610700	7986800
1200	1000	2235	160	G 1	330	6600800	6610800	7986900
1500	1200	2005	160	G 1	465	6600900	6610900	7987000
2000	1200	2465	160	G 1	565	6601000	6611000	7987100
2500	1200	3025	160	G 1	680	6601100	6611100	7989900
3000	1500	2435	160	G 1	795	6601200	6611200	7993200
4000	1500	3010	160	G 1	1080	6601300	6611300	7993300
5000	1500	3345	160	по заказу	1115	6601400	6611400	7993400
10000	1500	6535	160	по заказу	1950	6601500	6611500	---

↑ V_{ном} - номинальный объем, л



9

reflex "fillset" *

Арматурный блок с гидравлическим разделителем

Изделие №	Длина, мм	Подключение	Масса, кг
Со стандартным водомером			
6811100	405	G½, G¾	2,8
С контактным водомером			
6811200	405	G½, G¾	2,8

Комплект подключения G 1

Для подсоединения основной ёмкости VG к установке reflex "variomat" с одним насосом запорная арматура, защищенная от случайного закрывания, и резьбовые соединения.

Ёмкость VG Ø /мм	Изделие №	Масса кг
480-740	6940100	2
1000-1500	6940200	3

Комплект подключения G 1¼

Для подсоединения основной ёмкости VG к установке reflex "variomat" с двумя насосами запорная арматура, защищенная от случайного закрывания, и резьбовые соединения

Ёмкость VG Ø /мм	Изделие №	Масса кг
480-740	6940300	2
1000-1500	6940400	3

Колпачковый кран reflex "МК" *

Запорная арматура для дополнительных ёмкостей VF, защищенная от случайного закрывания.

Изделие №	Изделие №
'МК 1'	6830200

* принадлежность заказывается дополнительно при необходимости



reflex "variomat"

Подбор для систем отопления с максимальной $t^{\circ} = 120^{\circ}\text{C}$

Управляющий агрегат reflex "variomat"

- ▶ В системах холодоснабжения с t до 30°C при подборе управляющего агрегата следует исходить из 50%-ного значения номинальной мощности.
- ▶ Если рабочая точка попадает в зеленое поле, - мощность $\leq 500\text{кВт}$ и $V_{\text{ном}} < 200$ л, мы рекомендуем альтернативный вариант reflex "servitec magcontrol" + "reflex" → см. главу reflex "servitec".

- ▶ **Минимальное рабочее давление** p_0 , бар - расчет см. стр.7

$$p_0 \geq \frac{H [\text{М}]}{10} + \begin{cases} 0,2 \text{ бар} [\leq 100^{\circ}\text{C}] \\ 0,5 \text{ бар} [105^{\circ}\text{C}] \\ 0,7 \text{ бар} [110^{\circ}\text{C}] \\ 1,2 \text{ бар} [120^{\circ}\text{C}] \end{cases}$$

Предельная температура ↑
H = высота системы

10

- * при заказе следует обратить внимание на разные значения p_0 → см. стр. 7

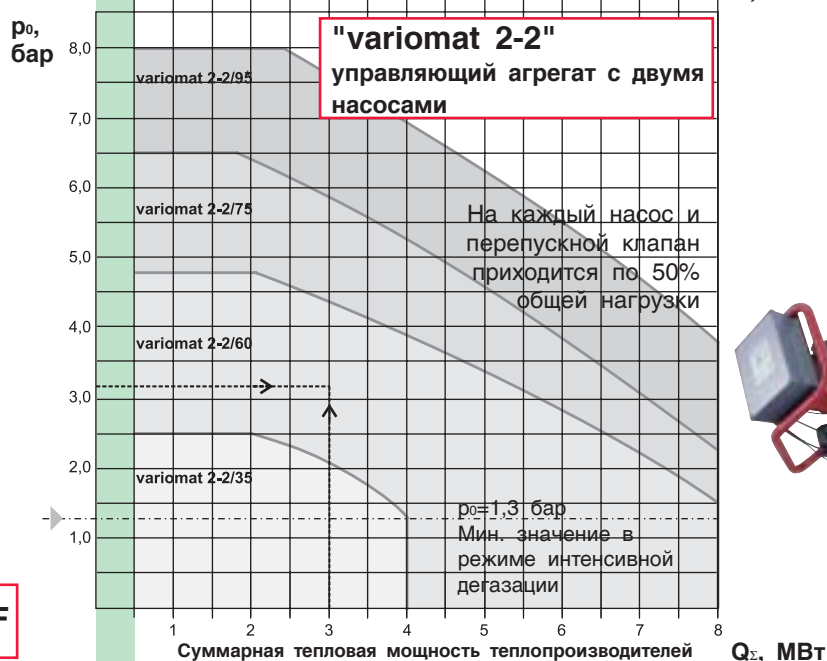
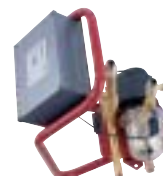
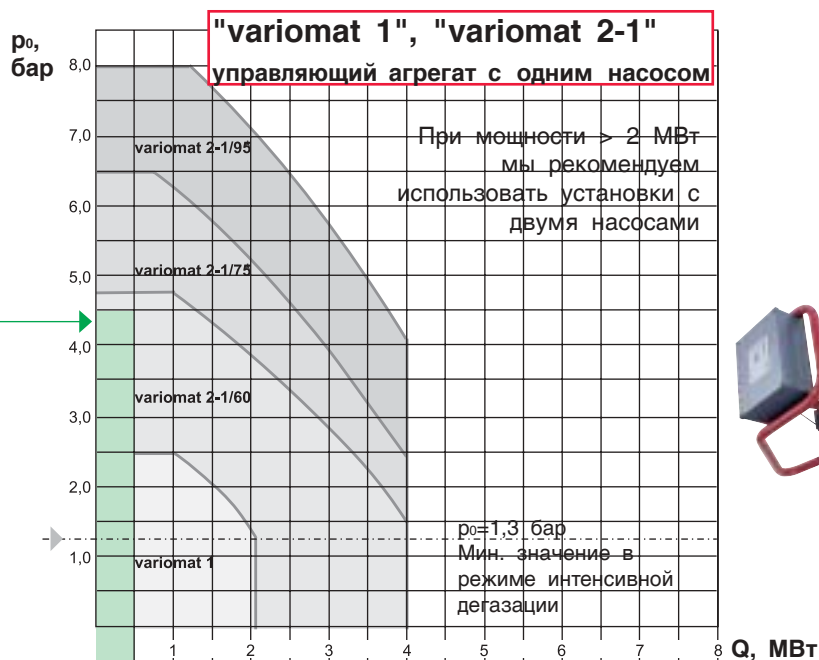
емкости "variomat" VG, VF

- ▶ **Номинальный объем $V_{\text{ном}}$ (прибл.):**
по диаграмме →
или
по формуле ↓

$$V_{\text{ном}} \geq V_c \times \begin{cases} 0,031 [70^{\circ}\text{C}] \\ 0,045 [90^{\circ}\text{C}] \\ 0,054 [100^{\circ}\text{C}] \\ 0,063 [110^{\circ}\text{C}] \end{cases}$$

Расчетная температура в подающей линии ↑
 $V_{\text{ном}}$ = номинальный объем
 V_c = объем воды в системе

- ▶ Полученное значение номинального объема может быть распределено на несколько емкостей (основную VG и дополнительные емкости VF)

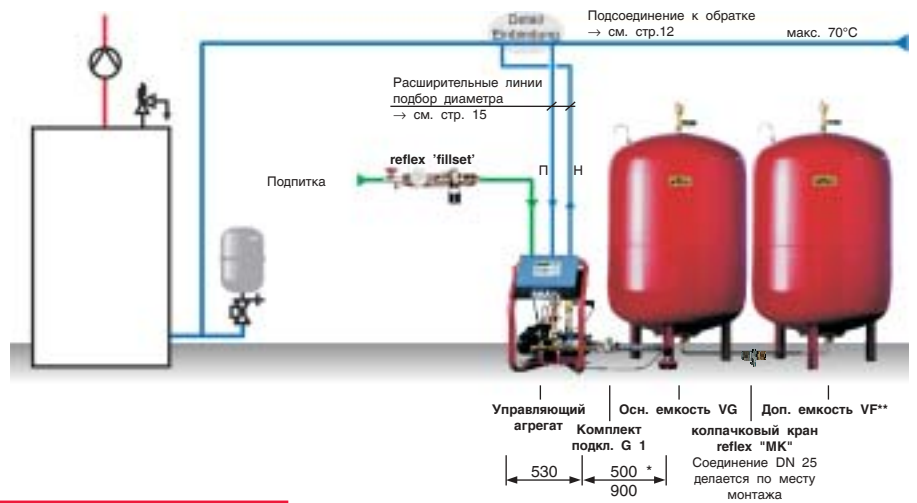


reflex "variomat 1", "variomat 2-1" - установки с одним насосом

Варианты монтажа



Основная емкость VG может располагаться слева, справа или за управляющим агрегатом, т.к. он имеет поворотное опорное основание.

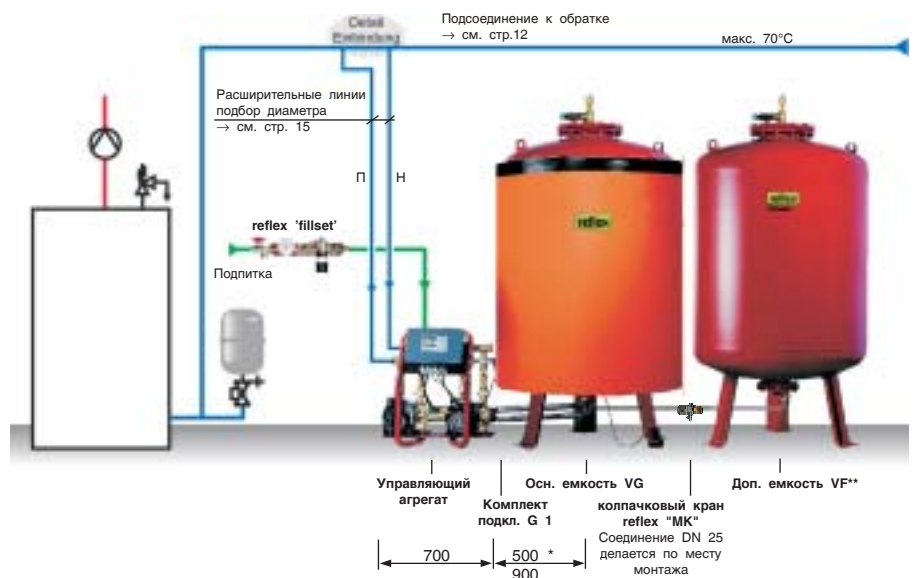


reflex "variomat 2-2" - установка с двумя насосами

Варианты монтажа



Возможность установки колпачкового крана с любой стороны распределительных труб позволяет монтировать управляющий агрегат слева или справа от основной емкости VG (стандартный вариант - слева)



Пример подбора

- мощность теплогенератора $Q = 3000$ кВт
- объем воды в системе $V_c =$ неизвестен
→приблизленно, согласно тепловой мощности
- $Q = 3000$ кВт, радиаторы, 90/70°C, теплотрассы нет
- расчетная температура = 90°C
- предельная температура = 110°C
- высота системы H = 25 м

$$\rightarrow p_0 \geq \frac{H [M]}{10} \text{ бар} + 0,7 \text{ бар} [110^\circ C]$$

$$p_0 \geq \frac{25}{10} \text{ бар} + 0,7 \text{ бар} = 3,2 \text{ бар}$$

$$\rightarrow V_{ном} \text{ из графика} = 1800 \text{ л}$$

Подобран:

управляющий агрегат "variomat 2-2/60"

+ основная емкость VG (напр. ∅ 1000) 1000 л

+ дополн. емкость VF (напр. ∅ 1000) 1000 л
= 2000 л

+ теплоизоляция VW 1000 л

+ Anschlusset G 1¼, ∅ 1000

+ reflex "МК"

- при мощности 2 МВт и более рекомендуется установка с двумя насосами
- дополнительная емкость VF не нуждается в теплоизоляции

* 500 мм для ёмкостей ∅ до 740 мм
900 мм для ёмкостей ∅ от 1000 мм

** имеет гибкий шланг для подсоединения

reflex "variomat"

Монтаж

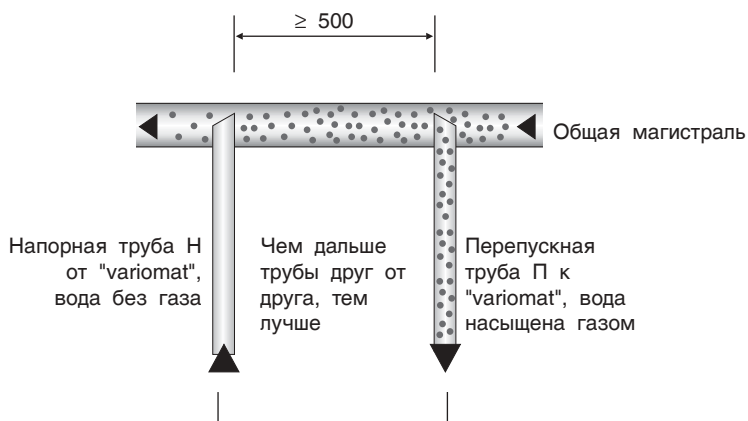
Выдержки из инструкции по монтажу, эксплуатации и обслуживанию

- ▶ установка должна находиться в вентилируемом помещении с положительной температурой, оборудованном канализацией, емкости должны быть выставлены вертикально по уровню
- ▶ предпочтителен монтаж управляющего агрегата и емкостей на одном уровне, ни в коем случае нельзя устанавливать управляющий агрегат выше емкостей!
- ▶ Перепускная и напорная трубы должны быть подключены к обратной системе так, чтобы избежать попадания в них шлама. → **Детальное подключение**
Подбор диаметра расширительной линии → см. стр. 15.
- ▶ Масляный динамометр для измерения уровня заполнения нужно установить под соответствующую ножку основной емкости VG и при необходимости прикрепить к ней. Во избежание искажения результатов измерения подсоединение основной емкости VG и первой дополнительной VF должно быть гибким.
- ▶ Основная емкость VG не должна быть жестко прикреплена к полу.
- ▶ В системах отопления рекомендуется применение теплоизоляции VW для основной емкости VG.
- ▶ Перед пуском в эксплуатацию необходимо промыть соединительные трубы.

Детальное подключение "variomat" к обратной системе отопления

Дегазация системы установкой "variomat" может быть действительно осуществлена только при подключении ее к общей обратной магистрали. При этом должны быть обеспечены приведенные ниже минимальные значения расчетного расхода воды в системе, которые при перепаде температур $\Delta t=20$ К прил. соответствуют следующим значениям расчетной мощности системы отопления Q:

	variomat 1	variomat 2-1	variomat 2-2/35	variomat 2-2/60 - 95
G	2 м³/ч	4 м³/ч	2 м³/ч	4 м³/ч
Q	47 кВт	94 кВт	47 кВт	94 кВт



Во избежание попадания шлама в "variomat" расширительные трубы должны подходить к магистрали сверху или, как изображено, снизу с подключением при помощи плунжерного соединения.

Подбор диаметра расширительной линии → см. стр.15

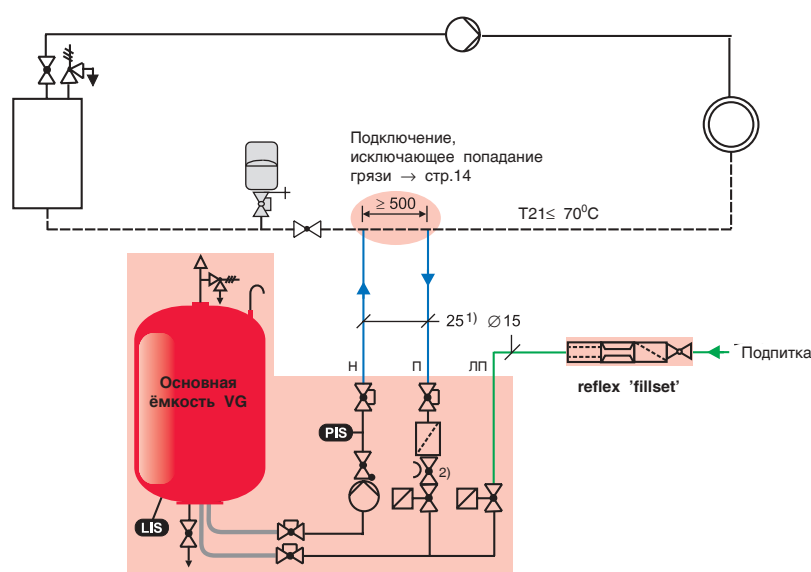
Общие рекомендации

Мембранный расширительный бак. С целью увеличения производительности дегазации установки "variomat" имеет смысл, даже в системах с одним котлом, установить МРБ, чтобы уменьшить тактирование агрегата.

Подключение к системе. Для предотвращения попадания крупного шлама и перегрузки фильтров "variomat" подключение должно осуществляться по схеме на стр. 14.

Подключение подпитки. При производстве подпитки из системы водоснабжения перед установкой "variomat" рекомендуется установить арматурный блок reflex "fillset" (запорная арматура, гидравлический разделитель, водомер, сетчатый фильтр). Если reflex "fillset" не применяется, для защиты электромагнитного клапана подпитки следует, по крайней мере, установить сетчатый фильтр с крупностью сетки $\leq 0,25$ мм. Он должен быть установлен как можно ближе к электромагнитному клапану.

reflex "variomat 1" в системе с одним котлом, ≤ 350 кВт, $< 100^\circ\text{C}$, подпитка из системы питьевого водоснабжения



"variomat" работает на общий контур. Поддержание давления, дегазация, подпитка

Подпитка из сети питьевого водоснабжения

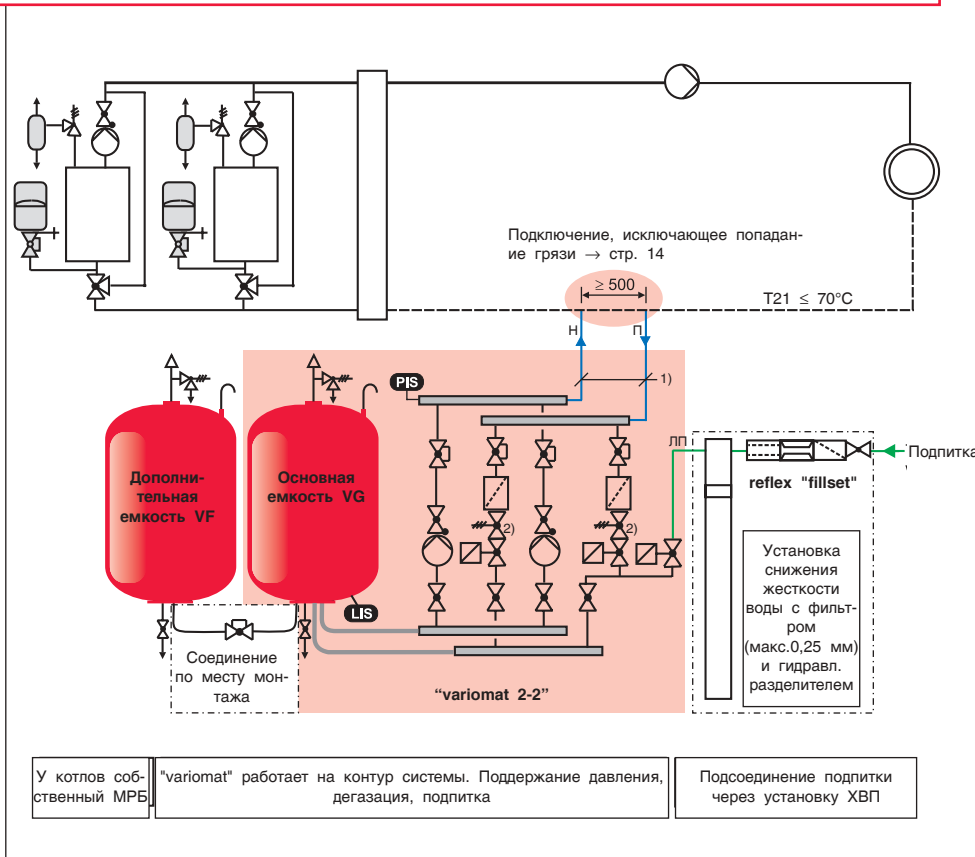
LIS Level Indication and Switching

PIS Pressure Indication and Switching

Практические советы

- ▶ Нет необходимости устанавливать дополнительные колпачковые краны в расширительную линию, т.к. они уже есть на установке "variomat 1"
 - ▶ При подпитке из сети питьевого водоснабжения перед "variomat" рекомендуется установить арматурный блок reflex "fillset" с гидравлическим разделителем.
- 1) Расширительные линии длиной свыше 10 м должны иметь диаметр 32 мм → Стр. 15
 - 2) Дроссель необходим для гидравлической увязки напорной и перепускной линии

reflex "variomat 2-2" в многокотельной установке, t в подающей > 100°C, подпитка через установку умягчения воды



Практические советы

- ▶ При применении ХВП арматурный блок reflex "fillset" с гидравлическим разделителем и водомером монтируется перед установкой умягчения воды. В многокотельных
- ▶ установках у каждого котла должен быть свой расширительный бак "reflex". Возможна установка
- ▶ нескольких дополнительных емкостей VF.

Подбор диаметра

- 1) расширительных линий → см. ниже.

Механические редуцирующие

- 2) клапаны для ограничения минимального давления и гидравлической увязки.

Расширительные линии

На установке reflex "variomat" уже имеются колпачковые краны со стороны расширительной линии. Дополнительные краны не нужны. Диаметры расширительной линии подбираются по следующей таблице.

	DN 25	DN 32	DN 40	DN 50
variomat 1	X			
variomat 2-1/60		X		
variomat 2-1/75		X		
variomat 2-1/95		X		
variomat 2-2/35		X		
variomat 2-2/60				
p₀ > 3,5 бар			X	
p₀ ≤ 3,5 бар				X
variomat 2-2/75				
p₀ > 4,5 бар			X	
p₀ ≤ 4,5 бар				X
variomat 2-2/95				
p₀ > 6,0 бар			X	
p₀ ≤ 6,0 бар				X

При длине расширительной линии > 10 м мы рекомендуем выбирать номинальный внутренний диаметр на один калибр больше.

extra

- два насоса с плавным пуском
- два перепускных клапана
- два дополнительных редуктора для ограничения мин. давления
- главный электровыключатель
- каскадное подключение и аварийное переключение



Дегазация

... централизованная деаэрация для систем тепло- и холодоснабжения

Нагрев воды

... теплообменники и емкостные водонагреватели для любых систем

Поддержание давления

..для систем тепло-, холодо- и водоснабжения



ПО ФАКСУ: 007 095 363 15 49

Если Вы хотите больше узнать о продукции, выпускаемой под маркой Reflex, пожалуйста, заполните и отправьте по факсу эту форму, и мы пришлем интересующую Вас информацию.

Системы дегазации

- 'servitec' – вакуумная дегазация в эжекторе дегазация систем отопления и охлаждения
- 'control' – устройства подпитки

Системы теплопередачи

- 'longtherm' – паяные пластинчатые теплообменники

Системы поддержания давления

- 'reflex N, A, E, G' - МРБ для греющей и охлаждающей воды 'variomat'
- 'refix D, DE, HW 50' - МРБ для питьевой воды 'gigamat'
- 'reflexomat'

Общая информация

- CD-ROM с расчетной программой Reflex и каталогом продукции Прайс-лист

Фирма:

Контактное лицо:

Телефон:

Факс:

E-Mail:

Сфера: Проектиров. Монтаж Оптовик Промпредприятие Гос.орган
 Эксплуатация Строит.фирма Генподрядчик Строит-во под ключ



Рефлекс Винкельманн ГмБХ + Ко. КГ

Костомаровский пер., 3
107120 Москва, Россия

тел/факс: 007 095 363 15 49
e-mail: buro@reflex.com.ru
www.reflex.com.ru

Штамп Вашей фирмы