



## МЕМБРАННЫЕ БАКИ ДЛЯ ОТОПЛЕНИЯ ( ЭКСПАНЗОМАТ)

Расширительные баки или экспанзоматы - это устройства, предназначенные для компенсации избыточного давления (объема) в нагревательных приборах.

Корпус бака выполнен из углеродистой стали методом холодной глубокой штамповки. Внутренняя поверхность бака разделена на два объема мембраной. Мембрана - диафрагменная, несменяемая, жестко закреплена по периметру сечения бака. В одном объеме находится воздух, в другом - теплоноситель. Внешняя поверхность бака покрыта эмалью, а внутренняя поверхность, контактирующая с жидкостью - эпоксидными влагостойкими красками.

Второй основной тип расширительных баков для систем отопления - фланцевые расширительные баки со сменной мембраной. Замена мембраны производится через фланец, который закреплен с помощью нескольких болтов.

Экспанзоматы мембранного типа серии VR, VRV предназначены для компенсации расширения теплоносителя при изменении температуры в системах отопления закрытого типа и поддержания в них рабочего давления.

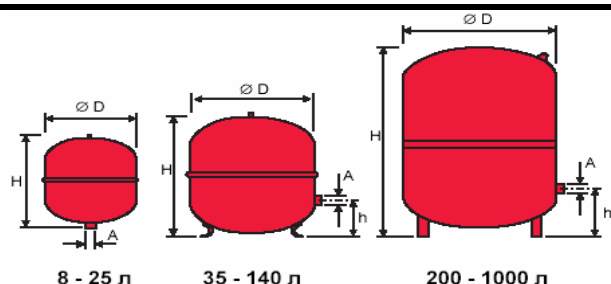


Модель	Объем, л	Макс. давление, МПа	Диаметр. мм	Высота Н, мм	Нв, мм	Артикул
VR8	8	0,5	210	315	3/4	23001-000000080443
VR12	12	0,5	280	280	3/4	23001-0000000120443
VR18	18	0,5	280	365	3/4	23001-0000000180443
VR24	24	0,5	280	460	3/4	23001-0000000240443
VRV35	35	0,5	365	460	3/4	23001-0000000350443
VRV50	50	0,5	365	560	1	23001-0000000500443
VRV60	60	0,5	365	685	1	23001-0000000600443
VRV80	80	0,5	410	700	1	23001-0000000800443
VRV100	100	0,5	495	795	1	23001-0000001000443
VRV150	150	0,5	550	800	1	23001-0000001500443
VRV200	200	0,5	600	900	1	23001-0000002000443
VRV300	300	0,5	650	1100	1,1/4	23001-0000003000443
VRV500	500	0,5	750	1320	1,1/4	23001-0000005000443
VRV750	750	0,5	800	1785	2	23001-0000007500443
VRV1000	1000	0,5	800	2100	2,1/2	23001-0000010000443



## МЕМБРАННЫЕ РАСШИРИТЕЛЬНЫЕ БАКИ ДЛЯ СИСТЕМ ОТОПЛЕНИЯ И ОХЛАЖДЕНИЯ REFLEX

### REFLEX "N"

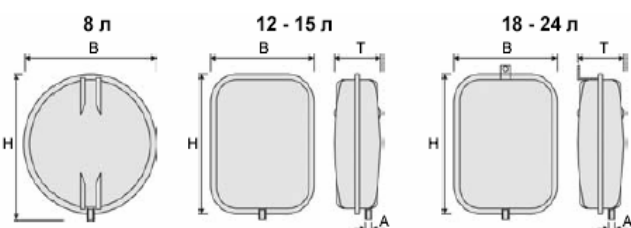


#### Характеристики:

- для систем отопления и охлаждения
- с резьбовым подсоединением
- максимально допустимая рабочая температура мембраны 70°C
- мембрана - незаменяемая
- цвет: красный или белый, покрытие полимерное
- предварительное давление 1,5 бар

модель	ном.объем,л	масса	D, мм	H, мм	h, мм	A	Артикул
<b>3 бар, 120° C</b>							
N 8/3	8	1,9	272	233	-	R 3/4	23001-000000081006
N 12/3	12	2,6	272	315	-	R 3/4	23001-000000121006
N 18/3	18	3,5	308	360	-	R 3/4	23001-000000181006
N 25/3	25	4,6	308	480	-	R 3/4	23001-000000250006
N 35/3	35	5,4	376	465	130	R 3/4	23001-000000351006
<b>6 бар, 120° C</b>							
N 50/6	50	12,5	441	495	175	R 3/4	23001-000000501006
N 80/6	80	17,0	512	570	175	R 1	23001-000000801006
N 100/6	100	20,5	512	680	175	R 1	23001-000001001006
N 140/6	140	28,6	512	890	175	R 1	23001-000001401006
N 200/6	200	36,7	634	785	235	R 1	23001-000002001006
N 250/6	250	45,0	634	915	235	R 1	23001-000002501006
N 300/6	300	52,0	634	1085	235	R 1	23001-000003001006
N 400/6	400	65,0	740	1075	245	R 1	23001-000004001006
N 500/6	500	79,0	740	1295	245	R 1	23001-000005001006
N 600/6	600	85,0	740	1530	245	R 1	23001-000006001006
N 800/6	800	103,0	740	1990	245	R 1	23001-000008001006
N 1000/6	1000	120,0	740	2430	245	R 1	23001-000010001006

### REFLEX "F"



#### Характеристики:

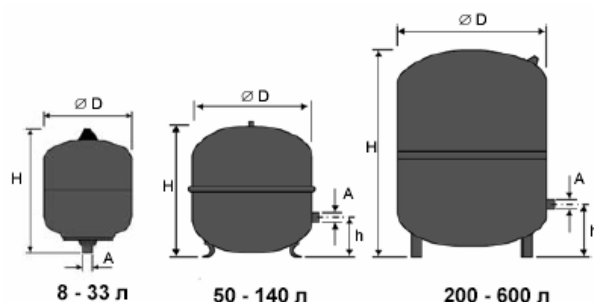
- плоские баки для систем отопления и охлаждения, встраиваемые в отопительный котел
- максимально допустимая рабочая температура мембраны 70°C
- от 18 л с крепежом на стену
- незаменяемая мембрана
- цвет: белый

модель	ном.объем,л	H, мм	B, мм	T, мм	A, DN	предвар. давление, бар	артикул
<b>3 бар, 120° C</b>							
F 8	8	389	389	88	G 3/8	0,75	23001-000000086006
F 12	12	444	350	108	G 1/2	1,00	23001-000000126006
F 15	15	444	350	134	G 3/4		23001-000000156006
F 18	18	444	350	158	G 3/4		23001-000000186006
F 24	24	444	350	180	G 3/4		23001-000000246006



## МЕМБРАННЫЕ РАСШИРИТЕЛЬНЫЕ БАКИ ДЛЯ СИСТЕМ ОТОПЛЕНИЯ И ОХЛАЖДЕНИЯ REFLEX

### REFLEX "S"

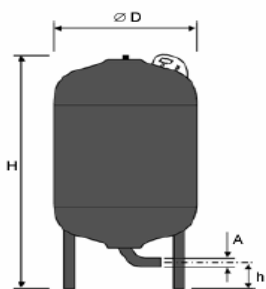


#### Характеристики:

- для систем отопления и охлаждения
- концентрация антифриза до 50 %
- с резьбовым подсоединением
- максимально допустимая рабочая температура мембраны 70°C
- баки от 33 л и более с крепежом
- цвет: красный или белый, покрытие полимерное
- незаменимая мембрана

модель	ном.объем,л	D, мм	H, мм	h, мм	A	предвар. давление, бар	артикул
<b>10 бар, 120°С</b>							
S 8	8	206	315	-	G 3/4	1,50	23001-000000087006
S 12	12	280	295	-	G 3/4		23001-000000127006
S 18	18	280	370	-	G 3/4		23001-000000187006
S 25	25	280	490	-	G 3/4		23001-000000257006
S 33	33	354	460	-	G 3/4		23001-000000337006
S 50	50	409	505	200	R 1	3,00	23001-000000507006
S 80	80	480	570	210	R 1		23001-000000807006
S 100	100	480	675	210	R 1		23001-000001007006
S 140	140	480	915	210	R 1		23001-000001407006
S 200	200	634	785	235	R 1		23001-000002007006
S 250	250	634	915	235	R 1		23001-000002507006
S 300	300	634	1085	235	R 1		23001-000003007006
S 400	400	740	1075	245	R 1		23001-000004007006
S 500	500	740	1295	245	R 1		23001-000005007006
S 600	600	740	1530	245	R 1		23001-000006007006

### REFLEX "A", REFLEX "E"



#### Характеристики:

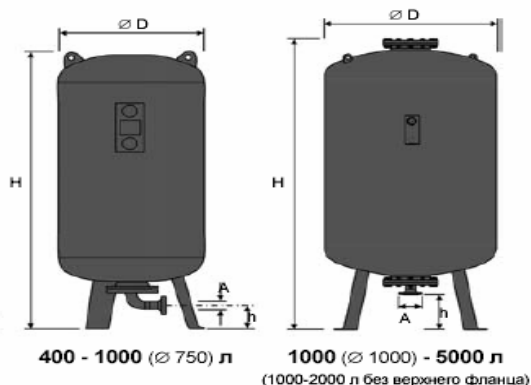
- для систем отопления и охлаждения
- с резьбовым подсоединением
- заменяемая мембрана
- максимально допустимая температура мембраны 70°C
- оснащены манометром
- цвет: красный, покрытие полимерное
- предварительное давление 3,5 бар

модель	ном.объем,л	масса, кг	D,мм	H, мм	h, мм	A	артикул
<b>6 бар, 120°С</b>							
A 150	150	36	634	808	132	R 1	23001-000001507006
A 200	200	40	634	968	132	R 1	23001-000002007006
A 250	250	48	634	1098	132	R 1	23001-000002507006
A 300	300	64	634	1268	132	R 1	23001-000003007006
A 350	350	83	634	1408	132	R 1	23001-000003507006
E 400	400	87	740	1250	121	R 1	23001-000004007006
E 500	500	112	740	1470	121	R 1	23001-000005007006
E 600	600	126	740	1715	121	R 1	23001-000006007006
E800	800	150	740	2180	121	R 1	23001-000008007006
E 1000	1000	158	740	2590	121	R 1	23001-000010007006



## МЕМБРАННЫЕ РАСШИРИТЕЛЬНЫЕ БАКИ ДЛЯ СИСТЕМ ОТОПЛЕНИЯ И ОХЛАЖДЕНИЯ REFLEX

### REFLEX "G"



#### Характеристики:

- для систем отопления и охлаждения
- подключение - фланцевое (кроме бака 80 л)
- заменяемая мембрана, максимально допустимая температура мембраны 70°C
- оснащены манометром
- цвет: красный, покрытие полимерное
- предварительное давление 3,5 бар
- оснащен смотровым отверстием

модель	ном.объем,л	D, мм	H, мм	h, мм	A	артикул
<b>6 бар, 120°С</b>						
G 400	400	750	1350	185	DN 40/PN 6	23005-0000004005006
G 600	600	750	1830	195	DN 40/PN 6	23005-0000006005006
G 800	800	750	2225	185	DN 40/PN 6	23005-0000008005006
G 1000	1000	750	2825	185	DN 40/PN 6	23005-0000010005006
G 1000	1000	1000	1975	230	DN 65/PN 6	23005-0000100005006
G 1500	1500	1200	1975	305	DN 65/PN 6	23005-0000015005006
G 2000	2000	1200	2430	305	DN 65/PN 6	23005-0000020005006
G 3000	3000	1500	2480	340	DN 65/PN 6	23005-0000030005006
G 4000	4000	1500	3050	340	DN 65/PN 6	23005-0000040005006
G 5000	5000	1500	3590	340	DN 65/PN 6	23005-0000050005006
<b>10 бар, 120°С</b>						
G 400	400	750	1350	180	DN 40/PN 16	23005-0001004005006
G 600	600	750	1830	180	DN 40/PN 16	23005-0001006005006
G 800	800	750	2225	175	DN 40/PN 16	23005-0001008005006
G 1000	1000	1000	2000	210	DN 65/PN 16	23005-0001010005006
G 1500	1500	1200	2000	285	DN 65/PN 16	23005-0001015005006
G 2000	2000	1200	2450	285	DN 65/PN 16	23005-0001020005006
G 3000	3000	1500	2530	315	DN 65/PN 16	23005-0001030005006
G 4000	4000	1500	3110	315	DN 65/PN 16	23005-0001040005006
G 5000	5000	1500	3640	315	DN 65/PN 16	23005-0001050005006