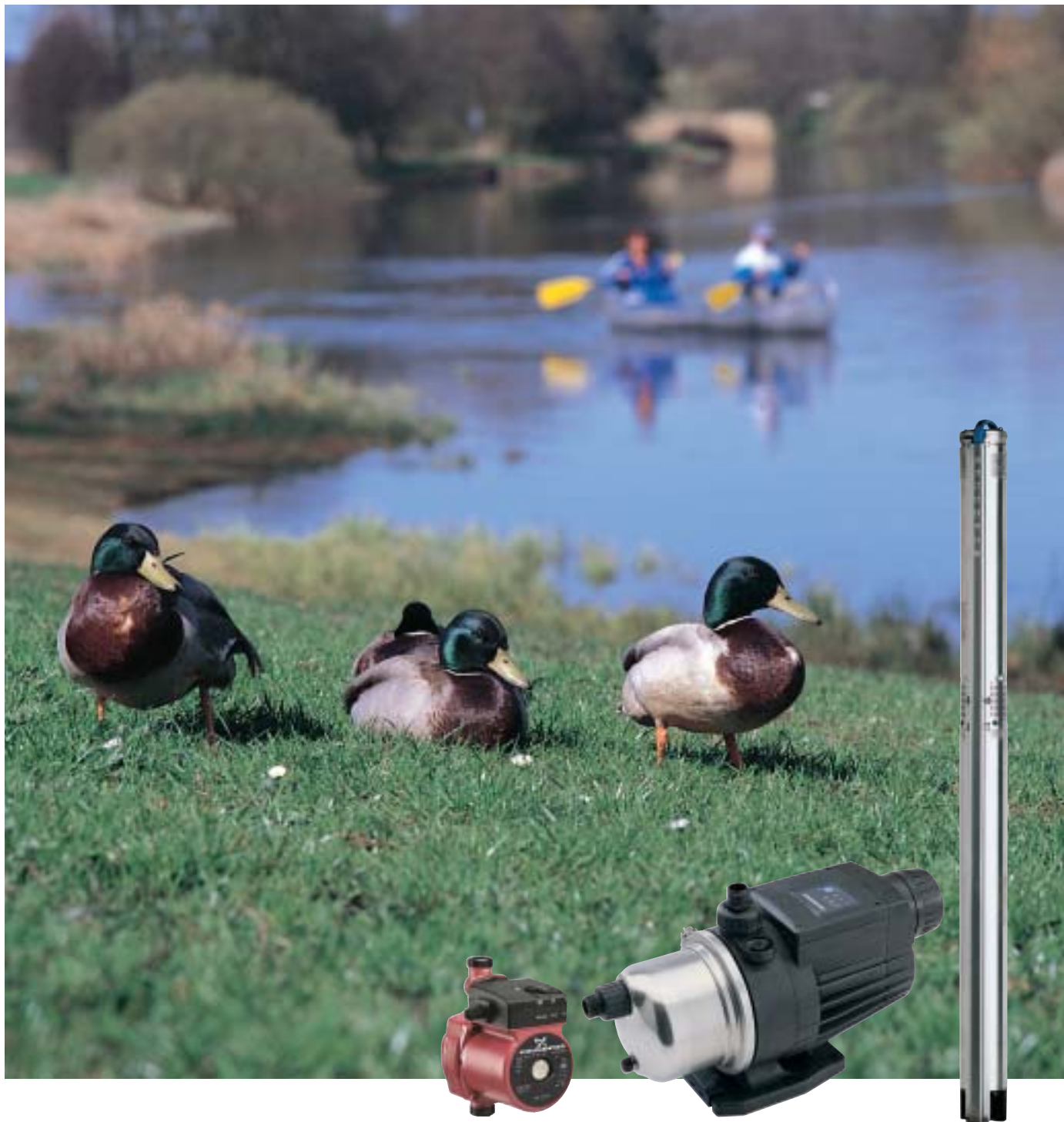


GRUNDFOS  
SQ, MQ, JP, UPA

Насосы для систем  
бытового водоснабжения



## SQ, SQN, SQE, SQNE

### Трехдюймовые скважинные насосы

Комфортное и надежное водоснабжение загородного дома может быть осуществлено только при помощи собственной скважины. К качеству скважинных насосов предъявляются очень высокие требования. Они должны работать бесперебойно в течение многих лет, потому что в случае выхода насоса из строя стоимость его демонтажа сопоставима со стоимостью нового насоса.

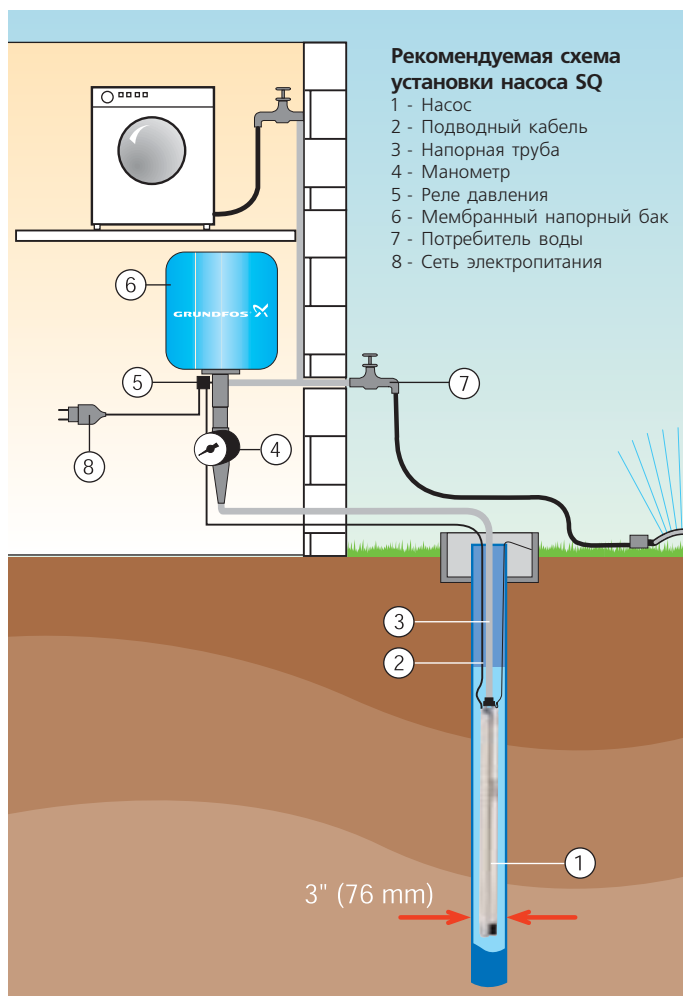
Высокая надежность, экономичность, выдающиеся потребительские качества скважинных насосов серии **SQ** фирмы **GRUNDFOS** обусловлены их уникальными конструктивными особенностями.

Среди многих преимуществ насосов **SQ** необходимо отметить то, что они не требуют дополнительных устройств защиты от сухого хода и способны работать при значительных колебаниях в электрической сети.

Для перекачки высокоминерализованной воды специально созданы насосы **SQ-N**, а для загрязненной воды - насосы **SQE-NE**.

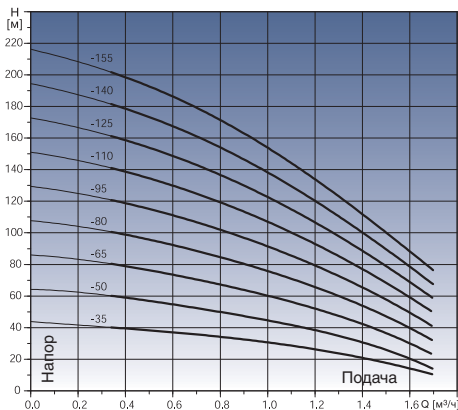


Подача до 10 м<sup>3</sup>/ч  
Напор до 200 м  
Потребляемая мощность до 2,35 кВт  
Диаметр 3"  
Температура перекачиваемой среды до 40°C

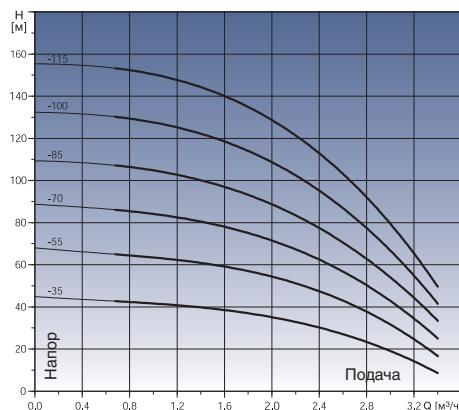


## Диаграммы характеристик

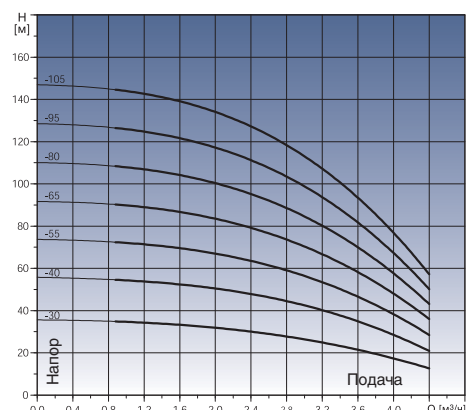
SQ/SQN/SQE/SQNE 1



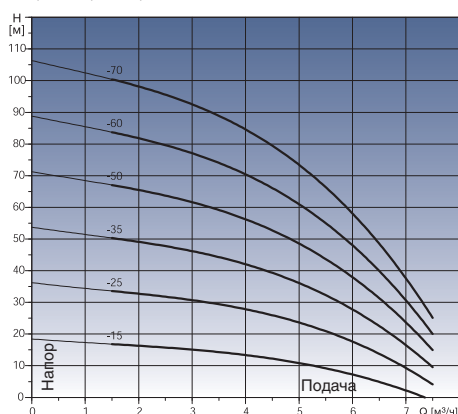
SQ/SQN/SQE/SQNE 2



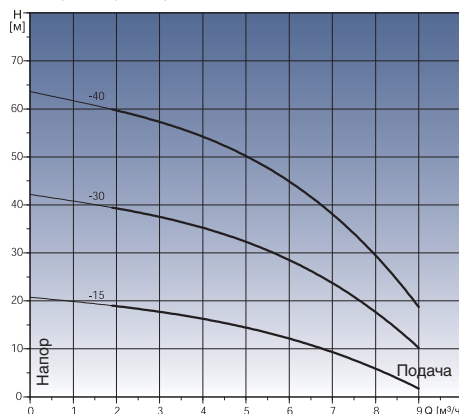
SQ/SQN/SQE/SQNE 3



SQ/SQN/SQE/SQNE 5



SQ/SQN/SQE/SQNE 7



## Технические характеристики

Тип насоса	Мощность, [кВт]	Макс. напор, [м] при Q=0 м³/ч	Номин. ток, [А]		Присоед. размер, G	Длина, [мм]	Масса, [кг]
			230 В	200 В			
SQ 1 - 35	0.29	44	2.1	2.4	1/4	745	4.25
SQ 1 - 50	0.44	64	2.8	3.2	1/4	745	4.25
SQ 1 - 65	0.58	86	3.7	4.3	1/4	772	4.55
SQ 1 - 80	0.73	108	4.4	5.1	1/4	826	5.05
SQ 1 - 95	0.87	129	5.4	6.2	1/4	826	5.05
SQ 1 - 110	1.03	151	6.2	7.1	1/4	853	5.35
SQ 1 - 125	1.20	173	7.8	9.0	1/4	943	8.85
SQ 1 - 140	1.37	194	8.9	10.2	1/4	943	5.85
SQ 1 - 155	1.55	216	10.2	10.9	1/4	970	5.85
SQ 2 - 35	0.45	45	3.2	3.7	1/4	745	4.25
SQ 2 - 55	0.65	68	4.1	4.7	1/4	745	4.55
SQ 2 - 70	0.87	89	5.4	6.2	1/4	772	5.05
SQ 2 - 85	0.98	109	6.8	7.8	1/4	862	5.05
SQ 2 - 100	1.30	132	8.4	9.7	1/4	862	5.85
SQ 2 - 115	1.50	155	9.9	11.1	1/4	889	5.85
SQ 3 - 30	0.44	36	3.2	3.7	1/4	745	4.25
SQ 3 - 40	0.63	56	4.0	4.6	1/4	745	4.55
SQ 3 - 55	0.83	74	5.1	5.9	1/4	772	5.05
SQ 3 - 65	1.02	92	6.2	7.1	1/4	826	5.05
SQ 3 - 80	1.23	110	7.9	9.1	1/4	862	5.85
SQ 3 - 95	1.43	129	9.2	10.6	1/4	889	5.85
SQ 3 - 105	1.63	147	10.6	-	1/4	943	5.85
SQ 5 - 15	0.26	18	1.9	2.2	1/2	745	4.25
SQ 5 - 25	0.54	36	3.4	3.9	1/2	745	4.25
SQ 5 - 35	0.80	54	4.9	5.6	1/2	826	4.55
SQ 5 - 50	1.06	71	7.0	8.1	1/2	826	5.05
SQ 5 - 60	1.33	89	8.6	9.9	1/2	943	5.85
SQ 5 - 70	1.60	106	10.4	-	1/2	943	5.85
SQ 7 - 15	0.42	21	2.8	3.2	1/2	745	4.25
SQ 7 - 30	0.84	42	5.2	6.0	1/2	745	5.05
SQ 7 - 40	1.27	64	8.2	9.5	1/2	862	5.85



## Уникальные конструктивные особенности насосов серии SQ

### Небольшие размеры и вес (диаметр насоса 74 мм)

- удобство монтажа
- экономия на бурении и обустройстве скважины

### Встроенный обратный клапан

- надежная работа насоса в любом положении: вертикальном, горизонтальном, наклонном

### "Плавающие" рабочие колеса

### Керамические подшипники Детали насоса из нержавеющей стали и композитных материалов

- повышенная износостойкость по отношению к песку, возможность перекачки питьевой воды

### Фильтр на всасывании

- защита от содержащихся в воде крупных посторонних включений

### Электродвигатель на постоянных магнитах

- высокий КПД
- повышенный пусковой момент
- высокая мощность в широком диапазоне нагрузок

### Встроенная защита от сухого хода

- не требуются дополнительные устройства защиты

### Функция плавного пуска

- защита от гидравлического удара в системе

### Встроенная защита электродвигателя

- защита от перегрева и перегрузки
- возможность работы при пониженном или повышенном напряжении, скачках и перепадах напряжения электрического тока в сети

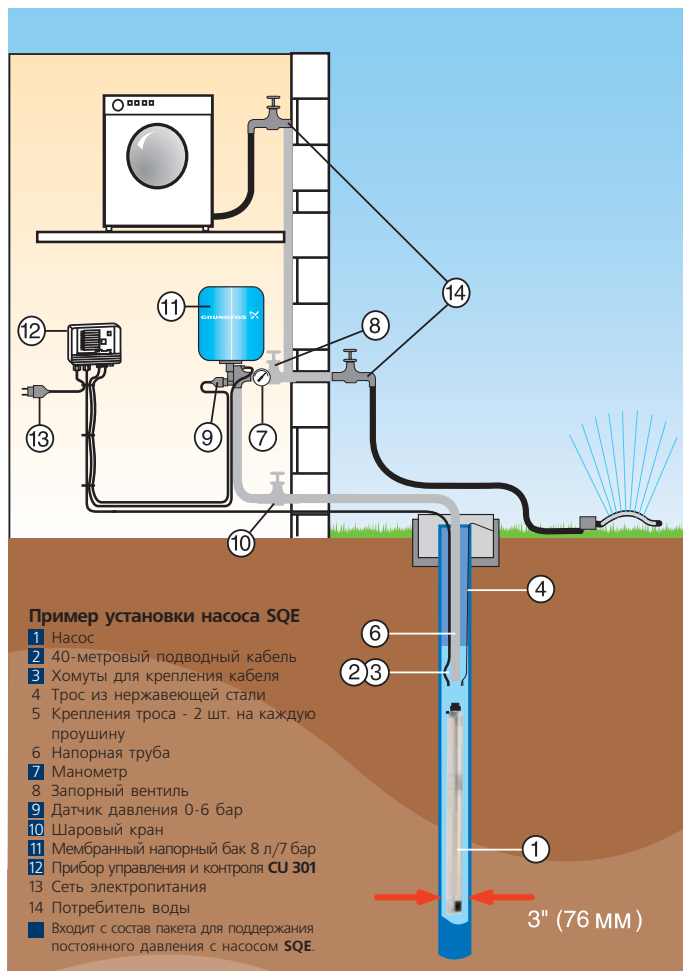
# SQE

## Комплект для поддержания постоянного давления при переменном расходе

В традиционной автономной системе водоснабжения при увеличении расхода воды уменьшается давление воды в системе. Это значит, что при одновременном открытии нескольких кранов в доме напор воды резко падает. Между тем, фонтаны, водонагреватели, стиральные и посудомоечные машины, другая бытовая техника нуждаются в поддержании постоянного давления в сети.

Эта проблема легко решается с помощью скважинного насоса **SQE**. Установленное Вами давление при изменяющемся расходе автоматически поддерживается с помощью встроенного в насос преобразователя частоты вращения. Контроль за работой насоса и корректировка его необходимых параметров осуществляются с помощью очень простого в установке и эксплуатации устройства управления и контроля **CU 301**.

Насос **SQE** (типоразмер **SQE 3-65**, **SQE 5-70**, **SQE 2-55**, **SQE 2-85**), 8-литровый мембранный бак, а также необходимые для монтажа принадлежности входят в состав **пакета SQE** для поддержания постоянного давления.



## UPA 15-90

### Повышение давления воды в доме или квартире

Проблема недостаточного давления воды в водопроводе знакома многим пользователям коммунального водопровода. При низком давлении воды могут не работать некоторые бытовые приборы, например, газовые нагреватели. Для повышения давления в существующей сети водоснабжения предназначен насос **UPA 15-90**.

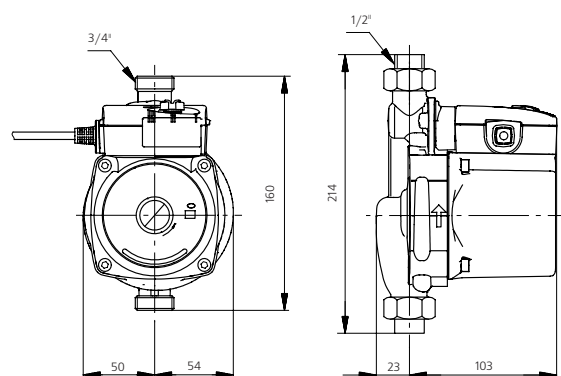
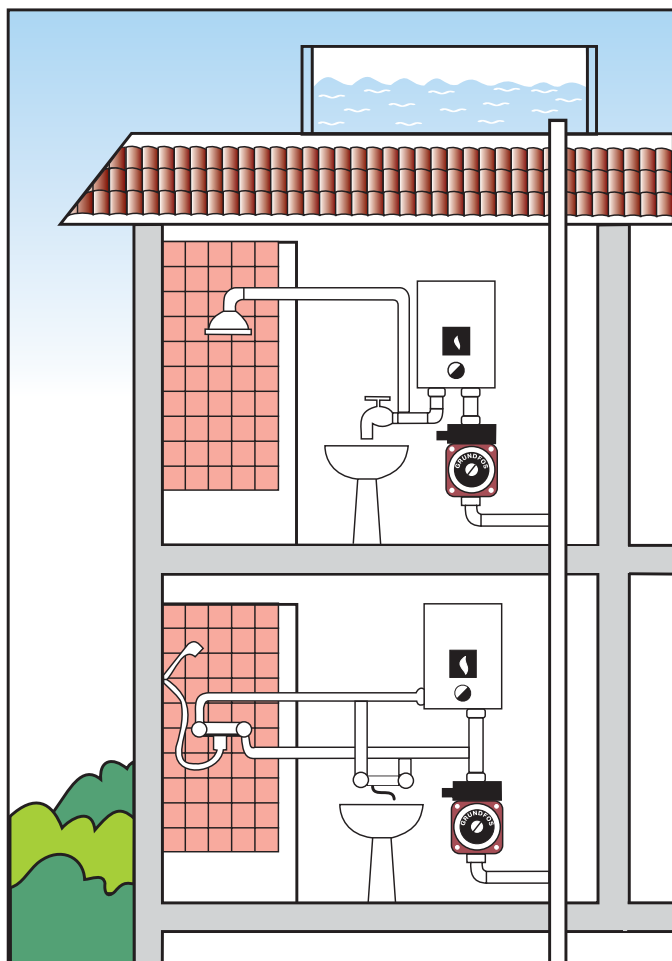
Небольшие габариты и вес, конструктивное исполнение с "мокрым ротором", патрубками в линию позволяют монтировать насос непосредственно на трубопроводе. **UPA 15-90** работает практически бесшумно, поэтому его можно установить в любом месте дома или квартиры.

Переключатель на клеммной коробке насоса имеет три положения:

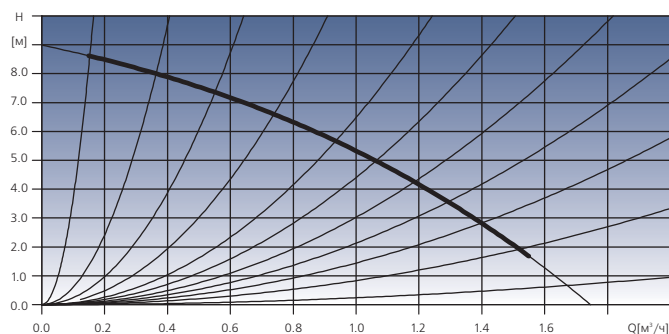
- 1 - ручной режим;
- 2 - автоматический режим, при котором насос автоматически включается и выключается с помощью встроенного датчика протока (то есть, при открытии или закрытии крана); в этом режиме функционирует защита от сухого хода;
- 3 - насос выключен.



Подача до 1,5 м<sup>3</sup>/ч  
Напор до 8 м  
Мощность до 0,118 кВт  
Температура перекачиваемой среды до 60°C



#### Технические характеристики



# JP HYDROJET

## Подача воды из колодца или водоема

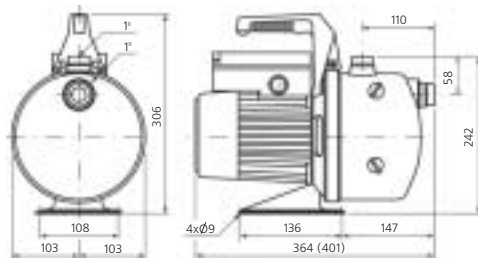
С помощью самовсасывающего насоса **JP** можно откачивать воду из колодцев или водоемов. Корпус насоса и рабочее колесо изготовлены из нержавеющей стали. Это обеспечивает их высокую долговечность и абразивную стойкость по отношению к содержащимся в воде песку и взвесям. Если насос все же забился грязью, его можно легко разобрать с помощью обычного набора инструментов и промыть.

Автоматическая насосная установка **HYDROJET**, помимо насоса **JP**, включает в себя управляющее реле давления и мембранный напорный гидробак емкостью 24 или 50 литров. Напорный бак выполняет роль промежуточной буферной емкости, подстраивающейся к работе водоразборной арматуры. При открытии крана вначале по трубопроводу в дом поступает вода из бака, а уже затем, когда давление в баке снижается до установленного уровня, реле включает насос. После закрытия водоразборного крана насос продолжает некоторое время работать, накачивая воду в мембранный гидробак. Когда давление в баке достигнет заданной величины, реле давления отключает насос. Таким образом, гидробак предотвращает насос от работы в режиме частых включений-выключений.



Подача до 4,5 м³/ч  
Напор до 48 м  
Потребляемая мощность до 1,350 кВт  
Температура перекачиваемой среды до 55°C  
Высота самовсасывания до 8 м

JP

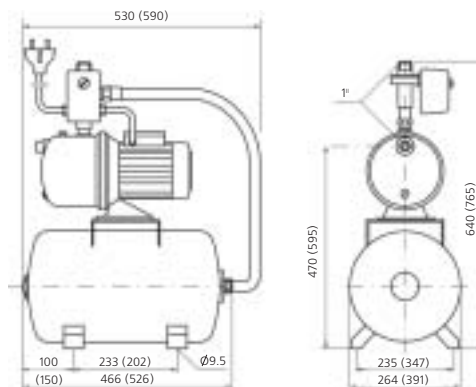


Размеры в скобках для JP 6

### Технические характеристики

Модель	JP5	JP6	Hydrojet JP5	Hydrojet JP6
Макс. подача, м³/ч	3.5	4.5	3.5	4.5
Макс. напор, м	40	48	40	48
Макс. потребл. мощность, кВт	0.775	1.350	0.775	1.350
Номин. потребл. ток, А	3.6	6	3.6	6
Масса нетто, кг	9.0	12.0	16.4 - с баком 20 л	20.7 - с баком 20 л

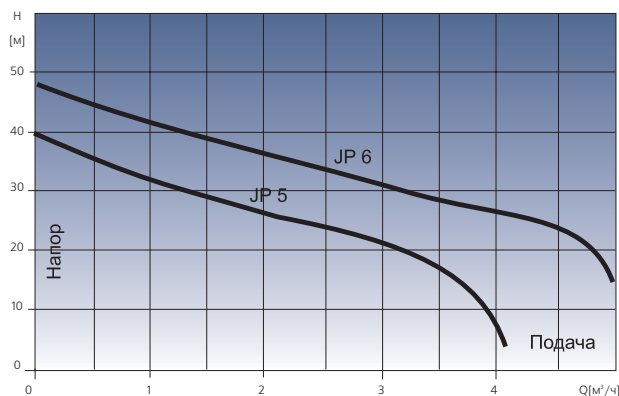
### Hydrojet



Размеры в скобках для бака 50 л



### Диаграммы характеристик



## MQ

### Компактная насосная станция для автоматического водоснабжения

Станция водоснабжения **MQ** состоит из самовсасывающего насоса, мембранного напорного бака, устройств защиты и автоматики. Ее основное назначение - повышение давления в гидравлических системах при перекачивании чистой воды из накопительных емкостей, колодцев или водопроводной сети.

Небольшие габаритные размеры позволяют легко выполнять монтаж станции даже в условиях крайне ограниченного свободного пространства. Конструкция соединения напорного патрубка с трубопроводом допускает отклонение трубопровода от вертикали на угол до 50°.

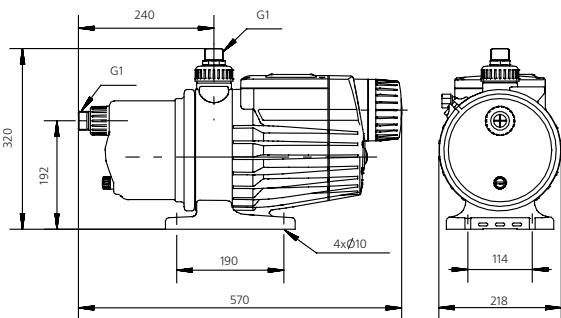
Станция **MQ** проста в эксплуатации, а ее управление полностью автоматизировано. Информация о режимах работы станции выводится на удобную для обзора контрольную панель. Автоматическая работа возможна благодаря наличию реле давления, реле протока и встроенного мембранного бака. Включение и выключение насоса осуществляются автоматически. Обратный клапан предотвращает возникновение обратного тока воды. Малошумный электродвигатель охлаждается перекачиваемой водой и не требует воздушного охлаждения. Поэтому насос может работать в слабо вентилируемом пространстве, на открытом воздухе, в помещении с повышенной влажностью. Система "анти-циклинг" предотвращает станцию от непрерывных пусков-остановок при очень малом расходе воды или при небольшой утечке в системе.

Встроенная защита от сухого хода самостоятельно отключит насос при отсутствии воды в подводящем водопроводе. Затем каждые полчаса будет предприниматься попытка повторного запуска - в течение 24 часов, до тех пор, пока во всасывающую магистраль вновь не поступит достаточный для нормальной работы объем воды. Если это произойдет позднее, чем через 24 часа, насос должен быть включен вручную. При необходимости функция автоматического перезапуска может быть отменена.

**MQ** оборудована встроенной тепловой защитой, которая немедленно отключает электродвигатель при перегреве. После охлаждения (примерно через 30 минут) насос автоматически включится.



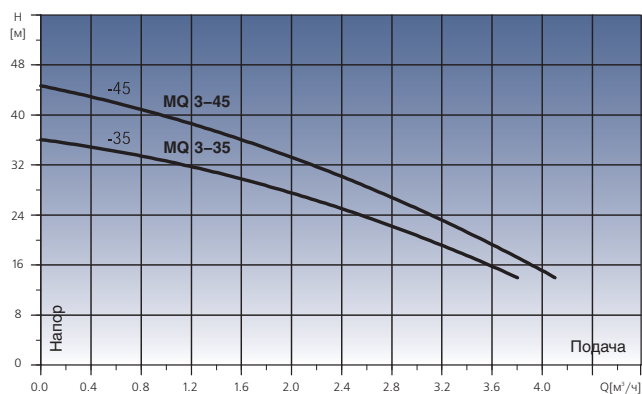
Подача до 4 м<sup>3</sup>/ч  
 Напор до 44 м  
 Потребляемая мощность до 0,67 кВт  
 Температура перекачиваемой среды до 35°C  
 Высота самовсасывания до 8 м



#### Технические характеристики

	MQ 3-35	MQ 3-45
Рабочее давление, бар	макс. 7.5	
Пулевой ток, А	11.7	
Номинальный ток, А	4.0	4.5
Номинальная мощность P <sub>2</sub> , кВт	0.550	0.670
Масса нетто, кг	13.0	

#### Диаграммы характеристик



**GRUNDFOS** предлагает Вам весь спектр насосов для систем инженерного обеспечения индивидуального дома, сервисное обслуживание на всей территории России.

**КР**                      **АР**

**КС**

**Sololift**

**Liftaway B**  
**Liftaway C**

**Дренаж, откачка бытовых стоков, канализация**

**Отопление, горячее водоснабжение**

**Grundfos Comfort**

**Grundfos Alpha**                      **UPE**

**UP, UPS серия 100**

**MQ**

**SQ, SQE**

**JP, Hydrojet**

**Водоснабжение, повышение давления**

**Представительства ООО ГРУНДФОС**  
(оптовая продажа, технические консультации)

<b>Москва</b> (095) 564-88-00	<b>Санкт-Петербург</b> (812) 327-43-05	<b>Ростов-на-Дону</b> (8632) 99-41-84
<b>Нижний Новгород</b> (8312) 37-60-27	<b>Екатеринбург</b> (3432) 65-91-94	<b>Новосибирск</b> (3832) 27-13-08
<b>Саратов</b> (8452) 25-71-36	<b>Омск</b> (3812) 25-66-37	<b>Уфа</b> (8902) 342-95-73
<b>Казань</b> (8902) 391-21-19	<b>Красноярск</b> (3912) 23-29-43	<b>Иркутск</b> (3952) 21-17-42
<b>Самара</b> (8462) 76-88-16		

Розничная продажа через сеть дилеров