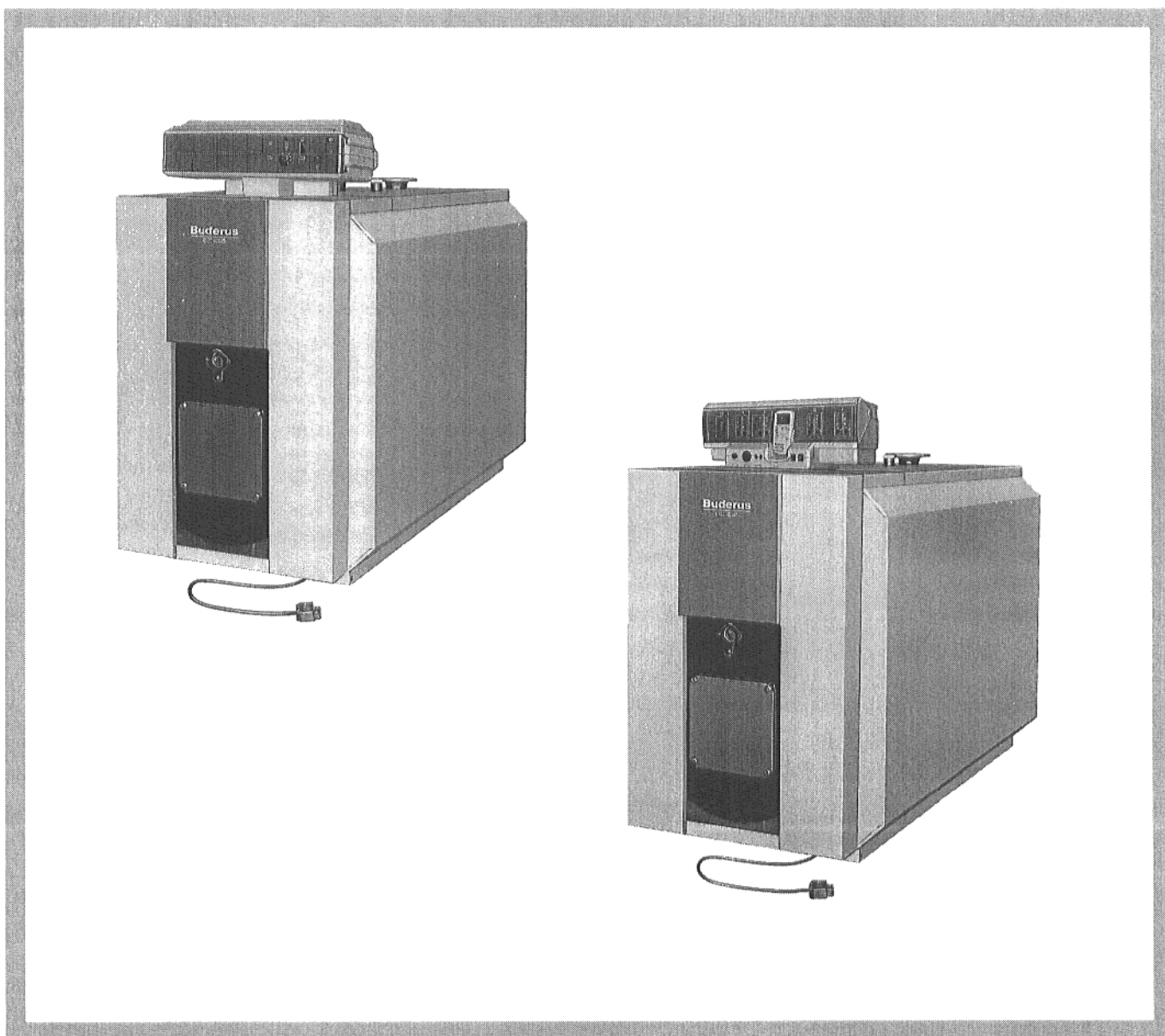


Инструкция по эксплуатации

Стальные отопительные котлы SK 425 и SE 425

Специальные отопительные котлы на дизельном / газовом топливе



Хранить для дальнейшего использования

Уважаемые заказчики,

стальной отопительный котел S 425 фирмы Buderus сконструирован и изготовлен в соответствии с новейшими технологическими разработками и правилами техники безопасности. При этом особое внимание было уделено удобству в эксплуатации.

Для оптимального, безопасного, экологичного и экономичного использования агрегата мы рекомендуем соблюдать указания по технике безопасности и положения инструкции по эксплуатации.

Указания по технике безопасности



При запахе газа:

При использовании дизельного топлива потребитель в соответствии с законом о регулировании водного режима обязан в случае обнаружения утечек дизтоплива немедленно устранить их силами специализированного предприятия!

- 1. Не допускать открытого огня! Не курить.**
- 2. Избегать образования искр! Не использовать электрические выключатели, а также телефоны, штекеры, звонки!**
- 3. Перекрыть главное запорное устройство системы подачи газа!**
- 4. Открыть окна и двери!**
- 5. Предупредить жильцов дома и покинуть здание!**
- 6. Находясь вне пределов здания, позвонить в предприятие газоснабжения или в специализированную фирму по отопительной технике!**

При наличии других опасных факторов немедленно перекрыть главное запорное устройство системы подачи газа и выключить аварийный выключатель отопления, расположенный перед входом в котельную!

Котельная/помещение для установки агрегата

Запрещается уменьшать в диаметре или перекрывать отверстия для притока и отвода воздуха.

Поблизости от отопительного котла запрещается хранить или использовать легковоспламеняющиеся материалы и жидкости.

Чтобы избежать повреждений котла, необходимо исключить загрязнение воздуха для сжигания топлива галогеносодержащими углеводородами (которые содержатся, например, в распылительных баллонах, растворителях, моющих средствах, красителях, клеях), а также за счет сильного выделения пыли. Помещение для установки отопительного котла должно быть защищено от температур замерзания и хорошо проветриваться.

Проведение работ на отопительном агрегате

Работы по монтажу, подключению подачи топлива и линии отходящего газа, первый ввод в эксплуатацию, подключение электропитания, а также работы по уходу и техническому обслуживанию разрешается производить только силами специализированного предприятия. Работы на газопроводных узлах должны выполняться только специализированным предприятием, имеющим соответствующее разрешение.

Чистку и техническое обслуживание следует проводить один раз в год! При этом необходимо проверить исправность работы всей системы.

Обнаруженные неисправности следует немедленно устранить.

Мы рекомендуем заключить контракт на техническое обслуживание со специализированным предприятием.

Инструктаж по принципу действия и эксплуатации

Предприятие, монтирующее агрегат, должно ознакомить потребителя системы с принципом действия и эксплуатацией системы отопления и передать ему соответствующую техническую документацию.

Проверка состояния системы отопления

- Открыть клапаны радиаторов, запорные клапаны и заслонки системы отопления.
- В предназначенных для этого точках осуществить удаление воздуха из всей системы.
- Удостовериться в том, что отверстия и люки, предназначенные для очистки агрегата, закрыты.
- Проверить уровень воды в системе.

В системах с верхним открытым расширительным баком стрелка манометра должна стоять на красной отметке.

В закрытых системах стрелка может отклоняться в пределах зеленой маркировки.

При недостаточном количестве воды добавить до требуемого уровня.

Запрещается использовать для хозяйственных нужд воду из котельного контура!

Горелка

Необходимо поручить специалисту настройку горелки в соответствии с потребностью здания в отоплении.

При приемке агрегата необходимо подтвердить правильность настройки горелки.

Ежегодно следует осуществлять проверку настройки горелки в сочетании с проверкой тяги в дымовой трубе (согласно DIN 4755 и 4756).

Топливо

Дизельное топливо EL.

Бытовой, сжиженный или природный газ.

Ввод в эксплуатацию

Первый запуск системы в эксплуатацию производится силами монтажного предприятия (по возможности в присутствии потребителя системы).

Для ввода в эксплуатацию и для выключения оборудования необходимо соблюдать также специальную инструкцию по эксплуатации горелки.

Для осуществления регулировки посредством устройства регулирования Buderus необходимо соблюдать положения соответствующей инструкции.

Отопительный режим осуществляется автоматически.

- Шлиц винта ④ прозрачной крышки устройства регулирования установить в горизонтальное положение (например, с помощью монеты - Рис. 2).
- Снять прозрачную крышку, подав ее по направлению вперед (Рис. 2).
- Открыть запорный кран подачи газа / дизтоплива.
- Задать переключатель "Работа" ② установив его в положение I (ВКЛ).
- Настроить регулятор температуры воды подающей линии котла ① на желаемое значение температуры. В случае устройства регулирования "Ecomatic" настройка регулятора температуры подающей линии котла осуществляется изготовителем.
- Установить обратно прозрачную крышку (Рис. 2).

Выключение

- Шлиц винта ④ справа и слева на прозрачной крышке устройства регулирования перевести в горизонтальное положение (для этого использовать, например, монету - Рис. 2).
- Снять прозрачную крышку (Рис. 2).
- Закрыть запорный кран подачи газа / дизтоплива.
- Установить переключатель "Работа" ② в положение 0 (ВЫКЛ).
- Установить на место прозрачную крышку.

При длительных перерывах в работе отключить электропитание системы.

Для защиты от коррозии и образования накипи система остается наполненной водой.

При опасности замерзания неработающую систему, и при ее отключении в результате неисправности, необходимо опорожнить.

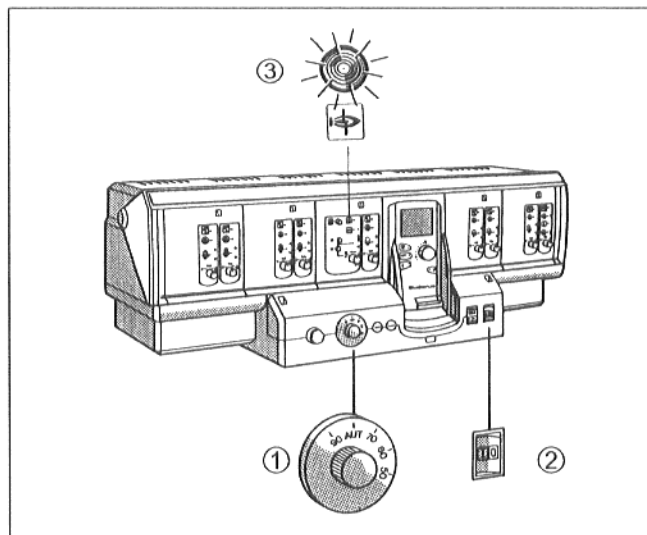


Рис. 1 – HS 4311

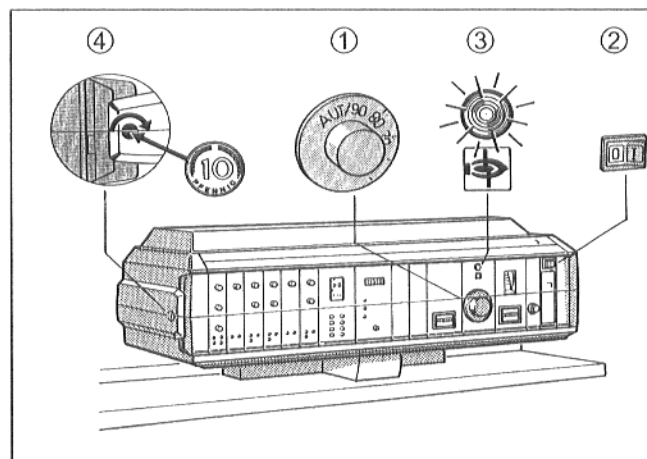


Рис. 2 – HS 3320

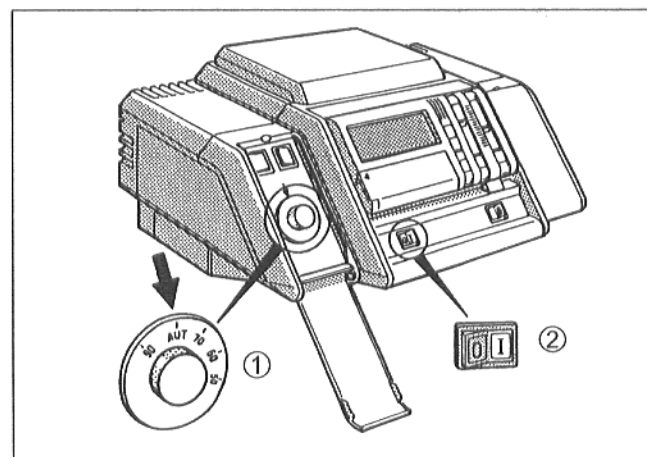


Рис. 3 – HS 4201

Неисправности

При неисправности в работе горелки индикация неисправности осуществляется на устройстве регулирования и на горелке посредством сигнальной лампы ③ или на дисплее.

- Нажать клавишу подавления помех на горелке. В случае, если после повторного нажатия на клавишу подавления помех горелка не начинает работать, необходимо обратиться в специализированное предприятие.

Техническое обслуживание

При проведении работ по техническому обслуживанию отопительного котла и горелки необходимо соблюдать указания инструкции по монтажу и техническому обслуживанию котла и горелки!

