



CALDAIE INDUSTRIALI

**ΠΑΡΟΓΕΝΕΡΑΤΟΡ
ΒΑΡΟΡΕΧ
LVP - HVP**



ИНСТРУКЦИЯ



**VAPOPREX LP - HVP
ПАРОГЕНЕРАТОР**

СЕРИЯ	<input type="text" value="VAPOPREX"/>		
ТИП	<input type="text" value="VAPOPREX"/>	Год	<input type="text"/>
Рабочее давление	<input type="text"/>	бар	
Давление Г.И.	<input type="text"/>	бар	Дата Г.И. <input type="text"/>
No.	<input type="text"/>		

ОБЩИЕ СВЕДЕНИЯ

Котлы серий LVP - HVP это стальные парогенераторы с охлаждаемой реверсионной топкой, работающей под давлением. Котлы могут работать как на жидком та и газообразном топливе. Они разделены на две группы:

- VAPOPREX LVP (давление пара 0.98 бар)
- VAPOPREX HVP (давление пара 12 - 14.8 бар)

Парогенераторы этой модели имеют современную конструкцию и высокий КПД, а также соответствуют всем национальным и европейским стандартам.

Котлы имеют плоские трубные доски с большой глубиной сварного шва на стыке доска/корпус. Некоторые модели генераторов HVP оборудованы омега-образными компенсаторами, которые усиливают конструкцию, а также гасят расширения при работе котла.

Осмотр поверхностей нагрева котла можно произвести через овальный лючок дренажа (диаметром DN 100) и овальный лючок в нижней части котла (для моделей котлов меньше чем LVP - HVP 1000, этот лючок выполняется по дополнительному заказу).

Монтажный фланец горелки крепиться на опорной плите двери котла; внутри фланец изолирован слоем огнеупорного цемента.

Задняя дымовая камера встроена в кожух котла; чистку жаровых труб можно производить через две передние двери, золу можно удалять через специальную дверь.

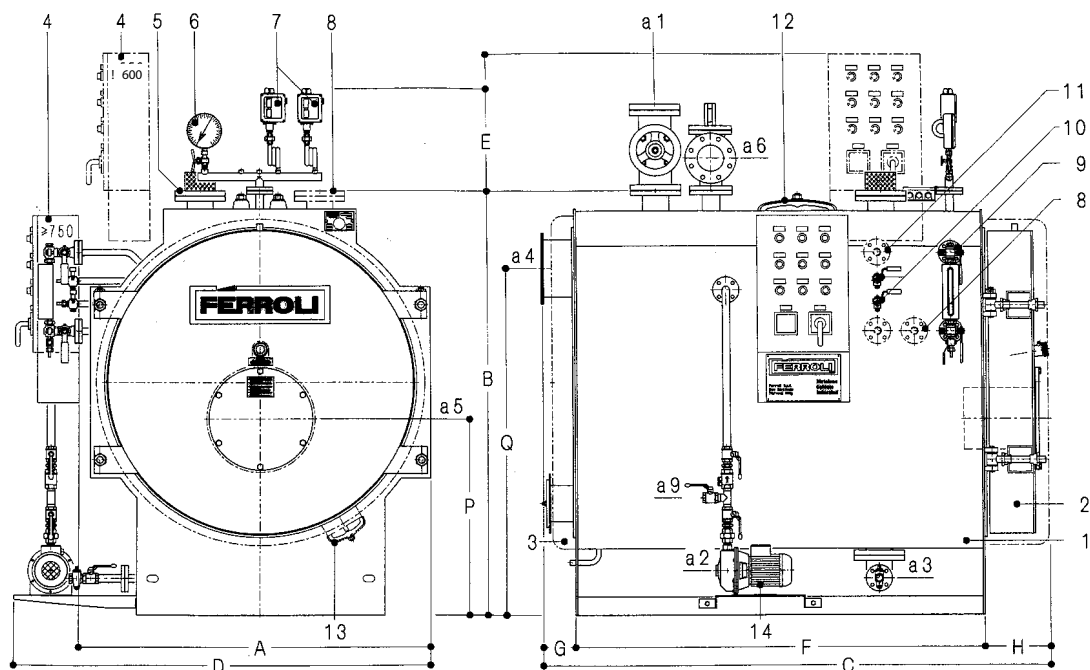
Минимальные потери тепла в окружающую среду через стенки котла, обеспечиваются за счет применения высокоплотной минеральной ваты для изоляции корпуса котла.

Генераторы VAPOPREX LVP и HVP обычно комплектуются следующими блоками:

- Блок электроуправления
- Питательный насос
- Регуляторы уровня и уровнемеры
- Клапан(ы) безопасности
- Арматура заполнения и дренажа
- Клапан на подаче пара.

Все котлы HVP могут быть оборудованы штуцерами с фланцами для установки дополнительных клапанов и датчиков.

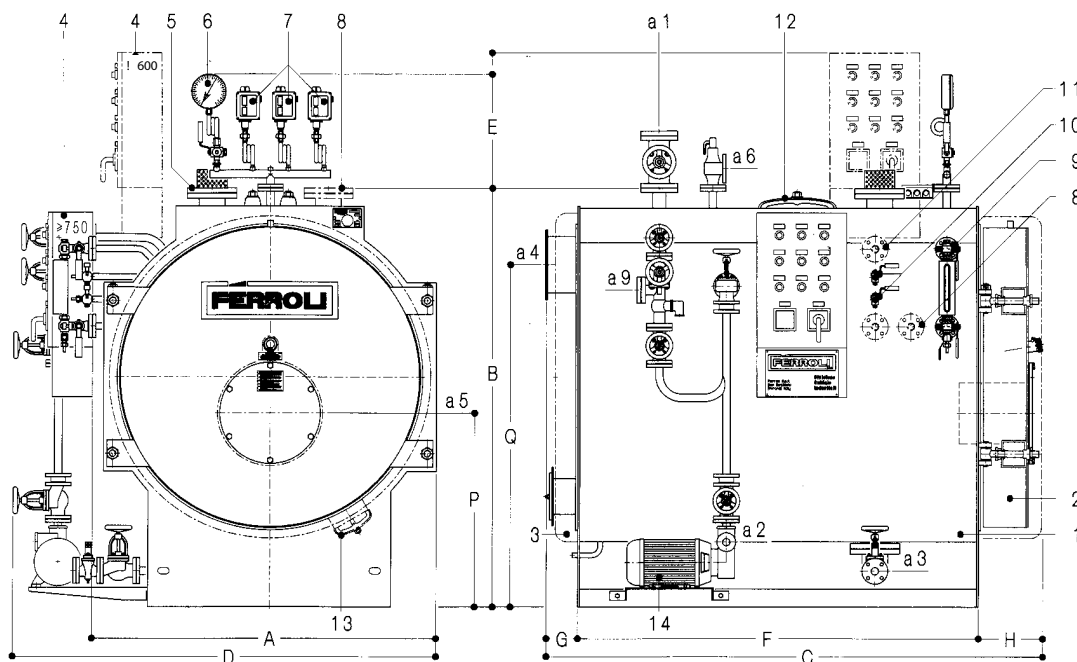
Парогенератор LVP



Обозначение - 1 Котел 2 Дверь 3 Дымовая камера 4 Электрическая панель 5 Штуцер для установки уровнемера 6 Манометр 7 Регуляторы давления 8 Штуцер для установки уровнемера (по доп. заказу) 9 Уровнемер 10 Регулятор уровня 11 Уровнемер (по доп. заказу) 12 Люк 13 Люк 14 Питательный насос
a1 Поддача пара **a2** Подвод к питательному насосу **a3** Дренаж котла **a4** Выход продуктов сгорания **a5** Монтажный фланец горелки **a6** Предохранительный клапан

VAPOPREX LVP		160	250	300	400	500	600	800	1000	1500	2000	2500	3000
Производство пара	кг/ч	150	250	300	400	500	600	800	1000	1500	1990	2500	2990
Тепловая мощность генератора	ккал/ч	90300	149640	179740	239940	300140	360340	479880	600280	900420	1194540	1500700	1793960
	кВт	105	174	209	279	349	419	558	698	1047	1389	1745	2086
Подводимая теплота	кВт	116	193	232	310	387	465	620	775	1163	1543	1938	2317
диаметр топки	мм	440	440	440	540	540	540	680	680	850	850	1000	1000
Объем топки	м ³	0,124	0,160	0,202	0,242	0,304	0,380	0,482	0,602	1,042	1,448	1,700	2,348
Объемная тепловая нагрузка	ккал/м ³	804444	1037332	987710	1101574	1094780	1052296	1106218	1107078	959846	916416	780536	848562
	кВт/м ³	935,4	1206,2	1148,5	1280,9	1273,0	1223,6	1286,3	1287,3	1116,1	1065,6	907,6	986,7
Общая поверхность нагрева	м ²	3,60	4,32	5,20	7,08	8,54	10,28	13,86	16,72	29,04	38,44	45,22	60,08
Поверхностная тепловая нагрузка	ккал/м ²	25026	34572	34486	33884	35088	35002	34572	35862	30960	31046	26402	29842
	кВт/м ²	29,10	40,20	40,10	39,40	40,80	40,70	40,20	41,70	36,00	36,10	30,70	34,70
Общий объем воды в котле	литр	410	510	630	740	910	1110	1280	1560	2820	3800	3640	5380
Минимальный объем воды	литр	300	370	460	530	650	800	940	1140	2100	2800	2800	4060
Аэродинамическое сопротивление котла	мбар	2,00	3,80	5,50	3,50	4,50	6,80	4,60	7,20	5,10	7,20	6,20	7,80
РАЗМЕРЫ	A мм	1040	1040	1040	1220	1220	1220	1450	1450	1790	1790	1850	2020
	B мм	1325	1325	1325	1510	1510	1510	1780	1780	2120	2120	2250	2370
	C мм	1498	1778	2078	1788	2108	2488	2146	2546	2776	3576	3272	3992
	D мм	1230	1230	1230	1410	1410	1410	1640	1640	1930	1930	2110	2320
	E мм	600	600	600	600	600	600	450	450	450	450	450	450
	F мм	1140	1420	1720	1420	1740	2120	1760	2160	2380	3180	2860	3580
	G мм	140	140	140	140	140	140	140	140	140	140	140	140
	H мм	218	218	218	228	228	228	246	246	256	256	272	272
	P мм	645	645	645	730	730	730	830	830	970	970	1060	1080
	Q мм	1020	1020	1020	1180	1180	1180	1420	1420	1720	1720	1920	1920
	ПОДКЛЮЧЕНИЯ	a1 DN	50	65	65	80	80	80	100	100	125	150	150
a2 DN		1"	1"	1"	1"	1"	1"	1"	1"	1"	1"	1"	1"
a3 DN		1"1/4	1"1/4	1"1/4	1"1/4	1"1/4	1"1/4	1"1/4	1"1/4	40	40	50	50
a4 Ø		150	150	150	200	200	200	250	250	350	350	400	400
a5 Ø		220	220	220	240	240	240	270	270	300	300	360	360
a6 DN		40	40	40	50	50	65	80	80	100	125	2x100	2x100
Масса	кг	870	1100	1200	1320	1700	1800	2000	2650	3420	4200	5020	6170

Аксессуары, поставляемые по дополнительному запросу: люк 320 x 420
 Нижний люк 150 x 200 (обычно начинается с модели LVP 1500)



Обозначение - 1 Котел 2 Дверь 3 Дымовая камера 4 Электрическая панель 5 Штуцер для установки уровнемера 6 Манометр 7 Регуляторы давления 8 Штуцер для установки уровнемера (по доп. заказу) 9 Уровнемер 10 Регулятор уровня 11 Уровнемер (по доп. заказу) 12 Люк 13 Люк 14 Питательный насос
a1 Подача пара a2 Подвод к питательному насосу a3 Дренаж котла a4 Выход продуктов сгорания a5 Монтажный фланец горелки a6 Предохранительный клапан

VAPOPREX HVP		160	250	300	400	500	600	800	1000	1500	2000	2500	3000	3000S	4000	5000
Производство пара	кг/ч	150	250	300	400	500	600	800	1000	1500	1990	2500	2990	2990	4000	4990
Тепловая мощность генератора	ккал/ч	90300	149640	179740	239940	300140	360340	479880	600280	900420	1194540	1500700	1793960	1793960	2400260	2994520
	кВт	105	174	209	279	349	419	558	698	1047	1389	1745	2086	2086	2791	3482
Подводимая теплота	кВт	116	193	232	310	387	465	620	775	1163	1543	1938	2317	2317	3101	3868
диаметр топки	мм	440	440	440	540	540	540	680	680	850	850	1000	1000	1100	1100	1100
Объем топки	м ³	0,124	0,160	0,202	0,242	0,304	0,380	0,482	0,602	1,042	1,448	1,700	2,348	2,730	2,730	3,066
Объемная тепловая нагрузка	ккал/м ³	804444	1037332	987710	1101574	1094780	1052296	1106218	1107078	959846	916416	780536	848562	729882	976788	1084890
	кВт/м ³	935,4	1206,2	1148,5	1280,9	1273,0	1223,6	1286,3	1287,3	1116,1	1065,6	907,6	986,7	848,7	1135,5	1261,5
Общая поверхность нагрева	м ²	3,60	4,32	5,20	7,08	8,54	10,28	13,86	16,72	29,04	38,44	45,22	60,08	76,54	76,54	85,22
Поверхностная тепловая нагрузка	ккал/м ²	25026	34572	34486	33884	35088	35002	34572	35862	30960	31046	26402	29842	23392	31304	35088
	кВт/м ²	29,10	40,20	40,10	39,40	40,80	40,70	40,20	41,70	36,00	36,10	30,70	34,70	27,20	36,40	40,80
Общий объем воды в котле	литр	410	510	630	740	910	1110	1280	1560	2820	3800	3640	5380	6320	6320	7070
Минимальный объем воды	литр	300	370	460	530	650	800	940	1140	2100	2800	2800	4060	4810	4810	5380
Аэродинамическое сопротивление котла	мбар	2,00	3,80	5,50	3,50	4,50	6,80	4,60	7,20	5,10	7,20	6,20	7,80	5,5	8,0	10,5
РАЗМЕРЫ	A мм	1040	1040	1040	1220	1220	1220	1450	1450	1790	1790	1850	2020	2250	2250	2250
	B мм	1325	1325	1325	1510	1510	1510	1780	1780	2120	2120	2250	2370	2620	2620	2620
	C мм	1498	1778	2078	1788	2108	2488	2146	2546	2776	3576	3272	3992	3900	3900	4340
	D мм	1230	1230	1230	1410	1410	1410	1640	1640	2000	2000	2320	2320	2640	2640	2640
	E мм	600	600	600	600	600	600	600	550	550	550	550	550	550	550	550
	F мм	1140	1420	1720	1420	1740	2120	1760	2160	2380	3180	2860	3580	3460	3460	3900
	G мм	140	140	140	140	140	140	140	140	140	140	140	140	140	140	140
	H мм	218	218	218	228	228	228	246	246	256	256	272	272	300	300	300
	P мм	645	645	645	730	730	730	830	830	970	970	1080	1080	1195	1195	1195
	Q мм	1020	1020	1020	1180	1180	1180	1420	1420	1720	1720	1920	1920	Ñ	Ñ	Ñ
ПОДКЛЮЧЕНИЯ	a1 DN	25	25	25	40	40	40	50	50	65	65	80	80	100	100	100
	a2 DN	25	25	25	25	25	25	25	25	40	40	40	40	40	40	40
	a3 DN	25	25	25	25	25	25	25	25	25	25	40	40	40	40	40
	a4 Ø	150	150	150	200	200	200	250	250	350	350	400	400	500	500	500
	a5 Ø	220	220	220	240	240	240	270	270	300	300	360	360	430	430	430
	a6 DN	40	40	40	40	40	40	40	40	40	40	40	40	50	50	50
Масса	кг	1160	1500	1780	2120	2300	2410	2700	3450	4600	5600	6500	7900	10080	10080	10880

Аксессуары, поставляемые по дополнительному запросу: фитинги TRD
люк 320 x 420
Нижний люк 150 x 200 (обычно начинается с модели HVP 1500)

СВАРКА ЧАСТЕЙ РАБОТАЮЩИХ ПОД ДАВЛЕНИЕМ:

Сварка производится квалифицированным персоналом, все сварщики имеют аттестаты IIS и RW TUV, соответствующие нормам UNI EN 287.

Коэффициенты сварных швов: 0.7 для LVP 160-2000; 0.85 для остальных моделей LVP и всех моделей HVP.

АКСЕССУАРЫ УПРАВЛЕНИЯ И БЕЗОПАСНОСТИ

РЕФЛЕКТОРНЫЙ УРОВНЕМЕР (Рис. 1 - поз. 2)

Состоит из манометра и двух отсекающих кранов, из которых нижний имеет дренажный клапан.

Кроме того поставляется, 2 крана проверки уровня (Поз. 10 общего вида) или как альтернатива может поставляться второй рефлекторный уровнемер (поз. 11 общего вида) с соответствующими отсекающими кранами.

ПРИМЕР АВТОМАТИЧЕСКОГО КОНТРОЛЯ УРОВНЯ

Уровень воды в котле может контролироваться автоматически, для этого используется устройство, измеряющее уровень и поддерживающее его постоянным, активируя питательный насос.

Контроллер является электронный и подключается к датчикам, установленным внутри трубы DN 100 вваренной в корпус котла (Рис. 1).

Короткий датчик, SA: отключает насос, когда вода достигает максимального уровня.

Средний датчик, SP: активирует насос.

Длинный датчик, SS: активирует, как контрольный датчик и второй датчик безопасности, отключает все устройства.

Датчик SM: четвертый независимый датчик минимального уровня, отключающий панель управления и останавливающий котел. Для перезапуска котла, следует перезапустить панель управления вручную, после заполнения котла выше минимального уровня.

ДАТЧИК УРОВНЯ со стальным электродом AISI 303, с тефлоновым покрытием.

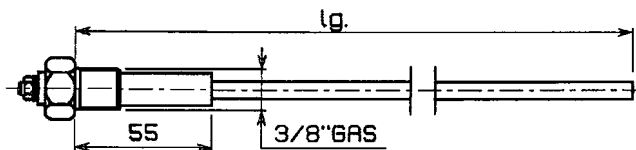


Рис. 2

ДИНА ДАТЧИКА мм				
LVP-HVP	SA	SP	SS	SM
160-250-350	320	350	375	380
400-500-600	365	395	420	425
800-1000	405	435	460	465
1500-2000	470	500	525	530
2500-3000	495	525	550	555
3000S-4000-5000	498	528	553	558

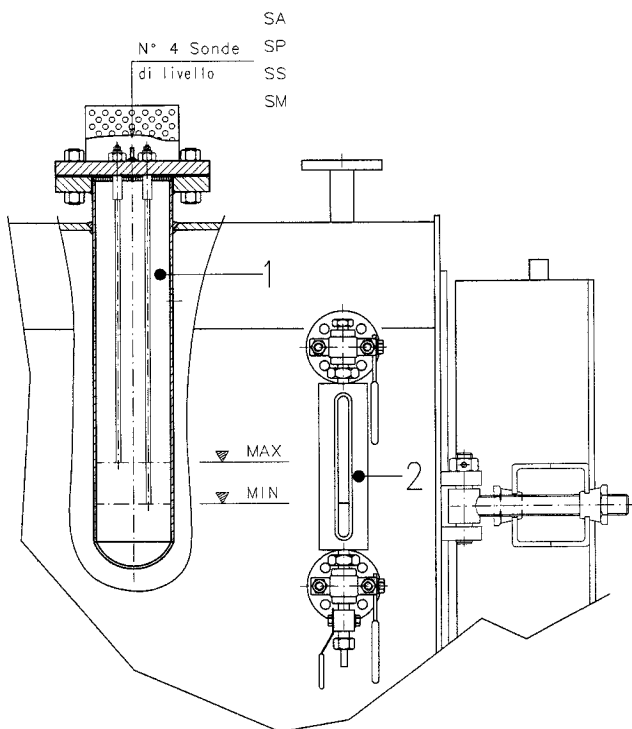


Рис. 1
1. Автоматический контролер уровня
2. Уровнемер

ПРЕДОХРАНИТЕЛЬНЫЙ КЛАПАН

Предохранительные клапана имеют конструкцию с пружинным возвратом. Они откалиброваны и сертифицированы. Если клапан открывается, то его закрытие происходит только после падения давления на 10% ниже, чем калибровочное. Чтобы избежать частого срабатывания клапана и продолжительных периодов выпуска пара, которые могут привести к повреждению клапана, калибровочное давление предохранительных клапанов должно быть на 10% выше, чем максимальное рабочее давление котла. Вместе с этим руководством, предоставляется инструкция производителя клапанов.

Ни рис. 3 в качестве примера, показаны две схемы подключения сбросной трубы к предохранительному клапану. Часть А должна быть закреплена на стене. Часть В должна быть максимально короткой.

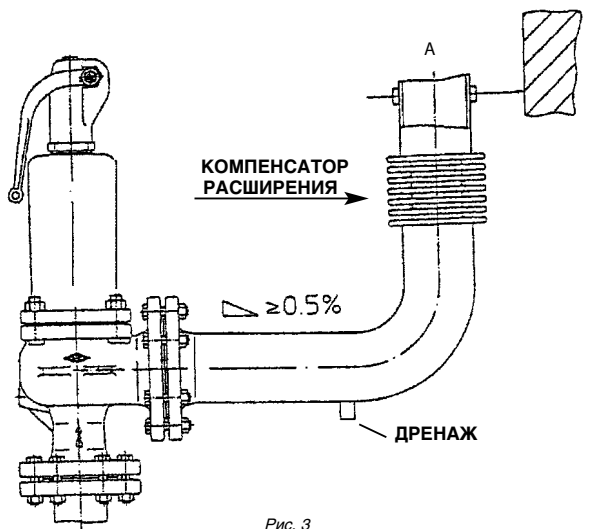
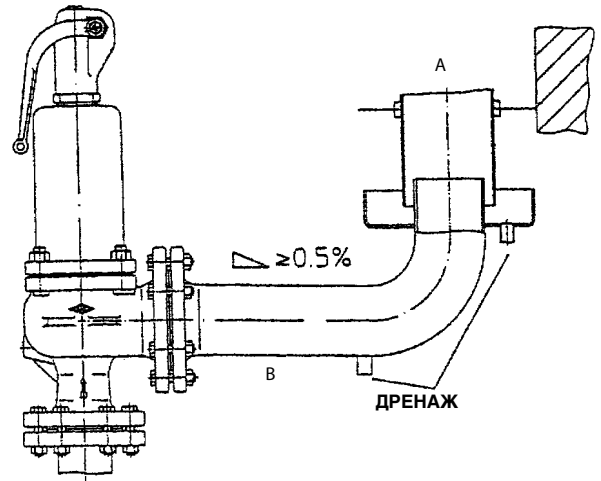


Рис. 3

РЕЛЕ ДАВЛЕНИЯ

Реле давления:

PS предохранительный;

P1 1ой ступени или предельный;

P2 2ой ступени или модуляционный;

поставляются полностью готовыми со стальным креплением для распространения тепла. Для более подробной информации смотри инструкцию производителя, поставляемую с этим руководством. Проверьте автоматическую работу реле, используя манометр котла и, если необходимо, выполните требуемые настройки.

ВАРОPREX	ДИАПАЗОН	РАЗНОСТЬ
HVP	5-25 бар	1,2бар
LVP	0,1-1,1 бар	0,07 бар

РЕЛЕ ДАВЛЕНИЯ PS:

ВАРОPREX	ДИАПАЗОН	РАЗНОСТЬ
HVP	4-17 бар	1,2-4 бар
LVP	0,1-1,1 бар	0,03-0,16 бар

РЕЛЕ ДАВЛЕНИЯ P1 и P2:

Настройка реле давления VAOPREX HVP

PS: как правило на 1 бар ниже испытательного давления котла

P1: желаемое давление пара на выходе и как правило на 0.8 - 1 бар ниже чем PS

P2: на 0.5 - 1 бар меньше чем P1

Дифференциал должен быть меньше чем (P1 - P2).

Хорошее регулирование обычно соответствует технологическим требованиям к пару.

Настройка реле давления VAOPREX LVP

PS: как правило на 0.1 бар ниже испытательного давления котла

P1: желаемое давление пара на выходе и как правило на 0.1 бар ниже чем PS

N.B. - Парогенератор VAOPREX LVP в стандартной поставке не комплектуется реле давления P2.

Замечание - Предохранительные клапаны и реле давления PS, представляют собой ограничивающие и предохранительные устройства, и утверждены CE в соответствии с директивой ЕС 97/23, категория IV. Сертификат соответствия прилагается к данному руководству.

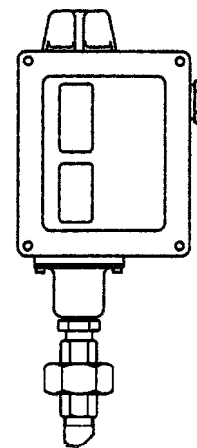


Рис. 4

ЭЛЕКТРИЧЕСКАЯ ПАНЕЛЬ

Паровой котел в стандартном варианте поставляется с полностью собранной и подключенной панелью управления. Панель управления предварительно испытывается с различными компонентами котла.

Электрическая панель изготавливается согласно спецификации заказа и следовательно марке и типу горелки и аксессуаров, установленных на котле.

Для более подробной информации смотри инструкцию, прилагаемую к данному руководству.

Потребляемая котлом мощность эквивалентна сумме мощностей насоса и горелки, указанных на табличках с тех. спецификацией.

Перед запуском котла, убедитесь, что напряжение и максимальная установленная мощность соответствуют параметрам на шилдике.

Когда подключаете горелку, убедитесь, что она управляется через специальные защелкивающиеся контакты на электрической панели.

ЗАПУСК

Персонал, обслуживающий парогенератор, должен быть хорошо подготовлен для работы с данным котлом и уметь быстро и правильно определять любые опасные ситуации, которые требуют отключения котла. Кроме того, оператор должен четко знать к чему приводит неправильная эксплуатация котла.

В данной главе описана последовательность операций, которая должна быть выполнена при запуске котла из холодного состояния.

Кроме того, эта глава используется для проведения совместной пошаговой проверки оператором на станции и инженером в офисе.

ПЕРВЫЙ ЗАПУСК

Перед первым запуском оператор должен произвести следующие проверки:

- Степень затяжки болтов
- Надежность электрических подключений
- Закрыт ли дренаж котла (Рис.5 поз. 9)
- Закрыт ли дренажный вентиль в нижней части бака с конденсатом (Рис.5 поз. 16)
- Закрыта ли задвижка подачи пара (Рис.5 поз.3)
- закрыты ли дренажные краны на уровнемере (Рис.5 поз.12)
- Закрыты ли краны проверки уровня (Рис.5 поз.20)
- Закрыты ли задвижки перед, после и на подаче инжектора перезапуска (только для моделей HVP)

После этого выполните следующие операции:

- откройте две задвижки на питающем контуре между насосом и котлом (Рис.5 поз.6)
- откройте отсекающие краны на уровнемере (Рис. 1 поз.2)
- откройте трехходовой кран манометра (Рис.5 поз. 10)
- откройте запорную арматуру на подающем топливопроводе
- отрегулируйте реле давления (Рис.4), как описано в соответствующем параграфе
- срежьте все хомуты, удерживающие рычаги предохранительных клапанов (Рис.3)
- Включите электрическую панель
- переустановите все сигнализации
- проверьте направление вращения питательного насоса и вентилятора горелки или каких либо других двигателей
- Проверьте объем воды в баке конденсата
- Откройте задвижку на бака конденсата
- Откройте дренажный кран индикатора уровня

- включите насос в ручном режиме
- когда появится вода, закройте дренажный кран уровнемера
- когда уровень воды станет видно на уровнемере, переустановите сигнализацию минимального уровня
- переключите насос из ручного в автоматический режим и проверьте правильность работы (насос должен отключиться, когда вода достигнет заданного уровня)
- разожгите горелку в присутствии сервис инженера (первый розжиг)
- постепенно разогрейте котел, чтобы не повредился огнеупорный цемент или дымоходы; для того чтобы сделать это, разжигайте горелку несколько раз на непродолжительный промежуток времени, затем отключайте, постепенно увеличивая интервал, пока котел полностью не разогреется.
- установите горелку на минимальную мощность
- проверьте уровнемер: если он полностью заполнен водой, откройте дренаж, пока вода не достигнет заданного уровня
- когда в котле будет достигнуто рабочее давление, остановите горелку и потом медленно откройте задвижку подачи пара
- включите горелку и отрегулируйте реле давления первой ступени P1 (реле рабочего давления)
- отрегулируйте предохранительное реле давления PS
- установите горелку на максимальную мощность и отрегулируйте реле давления второй ступени или модуляции P2 (только HVP); рекомендуемые калибровочные значения реле давления, приведены в таблице в соответствующем параграфе
- проверьте сигнализации минимального уровня и максимального давления
- протестируйте предохранительный клапан и проверьте его калибровку (максимальное давление позволяет короткий скачок 10% превышения калибровочного давления)
- проведите анализ продуктов сгорания при минимальной и максимальной мощности горелки

После первого запуска котла, когда система остынет, проверьте плотность всех соединений на предмет утечек. Следует помнить, что краткая "Инструкция по эксплуатации и безопасности генератора" прикреплена к корпусу котла (Рис.9 поз.D).

Всегда держите электрическую схему котла внутри электрического блока.

БАК КОНДЕНСАТА (рис. 5 - поз. 16)

Труба подачи очищенной воды подключена к баку конденсата через поплавковый и двухпозиционный клапан. Общая максимальная жесткость воды показана на странице с характеристиками котловой воды.

Кроме трубы возврата конденсата, бак должен быть оборудован дренажной и переливной трубой, подключенной к дренажу. Размер бака зависит от часового расхода пара и температуры конденсата.

Если возврат конденсата не происходит, то бак должен быть оборудован паровым подогревателем, так чтобы температура воды в баке была около 60°C.

Поддержание высокой температуры питательной воды, защитит котел от присутствия кислорода, главного инициатора коррозии. Если максимальный уровень воды превышает максимальный уровень воды в котле, то при давлении в 0 бар, когда котел находится в холодном состоянии, вода будет перетекать из бака в котел. Чтобы этого не произошло, на подающем трубопроводе следует установить электромагнитный клапан, управляемый через вспомогательные контакты на контакторе насоса.

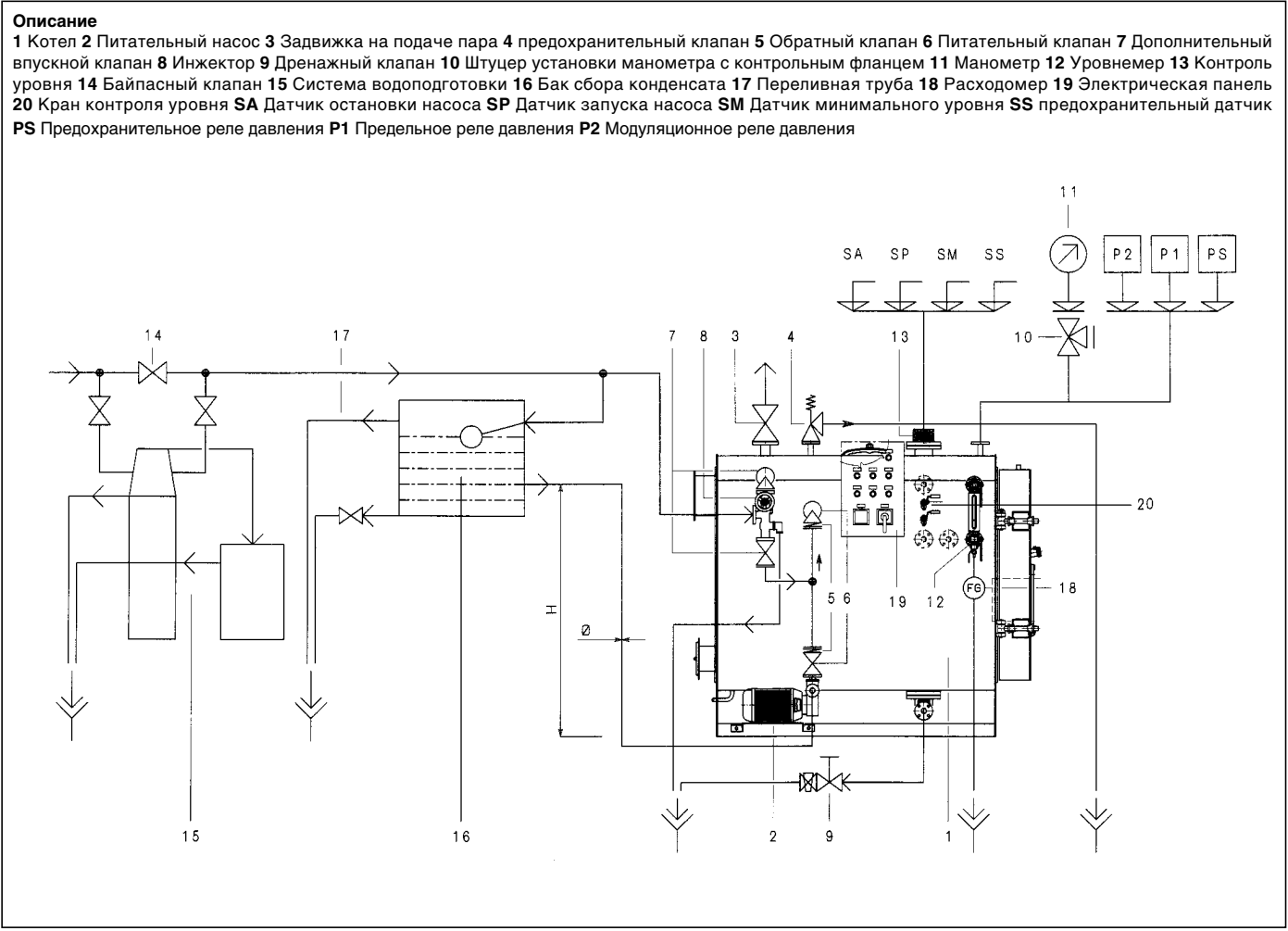


Рис. 5

ИНЖЕКТОР (рис. 6)

Инжектор работает, используя пар производимый котлом, он трансформирует кинетическую энергию движущегося пара в энергию давления, способную подавать воду в котел.

Инжектор может работать в диапазоне давления подачи минимум от 4 до 13 бар, при максимальной температуре воды 40°C. При температуре воды 60°C, требуется напор 1.5м. Подающий трубопровод должен быть оборудован задвижкой, что бы избежать перетока воды, когда котел отключен и давление равно 0 бар. Задвижка обычно закрыта и открывается только тогда когда используется инжектор.

ЗАМЕЧАНИЕ: Инжектор работает лучше если он постоянно находится под давлением воды.

Для ала работы, откройте задвижку - передвинув рычаг на открытие подачу - потом передвиньте рычаг, что бы остановить поток в дренаж и начать питание котла.

ХАРАКТЕРИСТИКИ		
Размер	DN мм	дм ³ /ч
4	20	1300
5	25	2200
6	32	3300
8	40	5000
10	50	8000

Электрический насос (рис. 5 - поз. 2)

Каждый парогенератор должен быть оборудован двумя питательными устройствами, обладающими следующими характеристиками:

- a. Расход (в % от производства пара при максимальной нагрузке):
 - 200% до 1 т/ч
 - 160% от 1 т/ч до 5 т/ч
 - 125% от 5 т/ч до 50 т/ч
- b. Общий напор подачи, рассчитываемый следующим образом: максимально-допустимое рабочее давление котла умноженное на 1.10, повышенное на 1.5 бар, такое как используется в автоматическом контроллере уровня.

Для котлов, работающих при низком давлении, паропроизводительностью до 2 т/ч, второе питающее устройство может быть подключено непосредственно к умягчителю.

Для котлов паропроизводительностью выше 2 т/ч и рабочим давлением больше 3 бар, вторым питающим устройством должен быть насос, такой же, как, первый насос, но подключенный к другому источнику питания.

Для котлов с диапазоном рабочего давления от 3 до 15 бар, вторым питающим устройством служит паровой инжектор (Рис. 6).

ЗАМЕЧАНИЕ: Питательный насос может быть не пригодным для выполнения тестирования гидравлического контура в холодном состоянии. В этом случае для выполнения теста следует применить ручной насос.

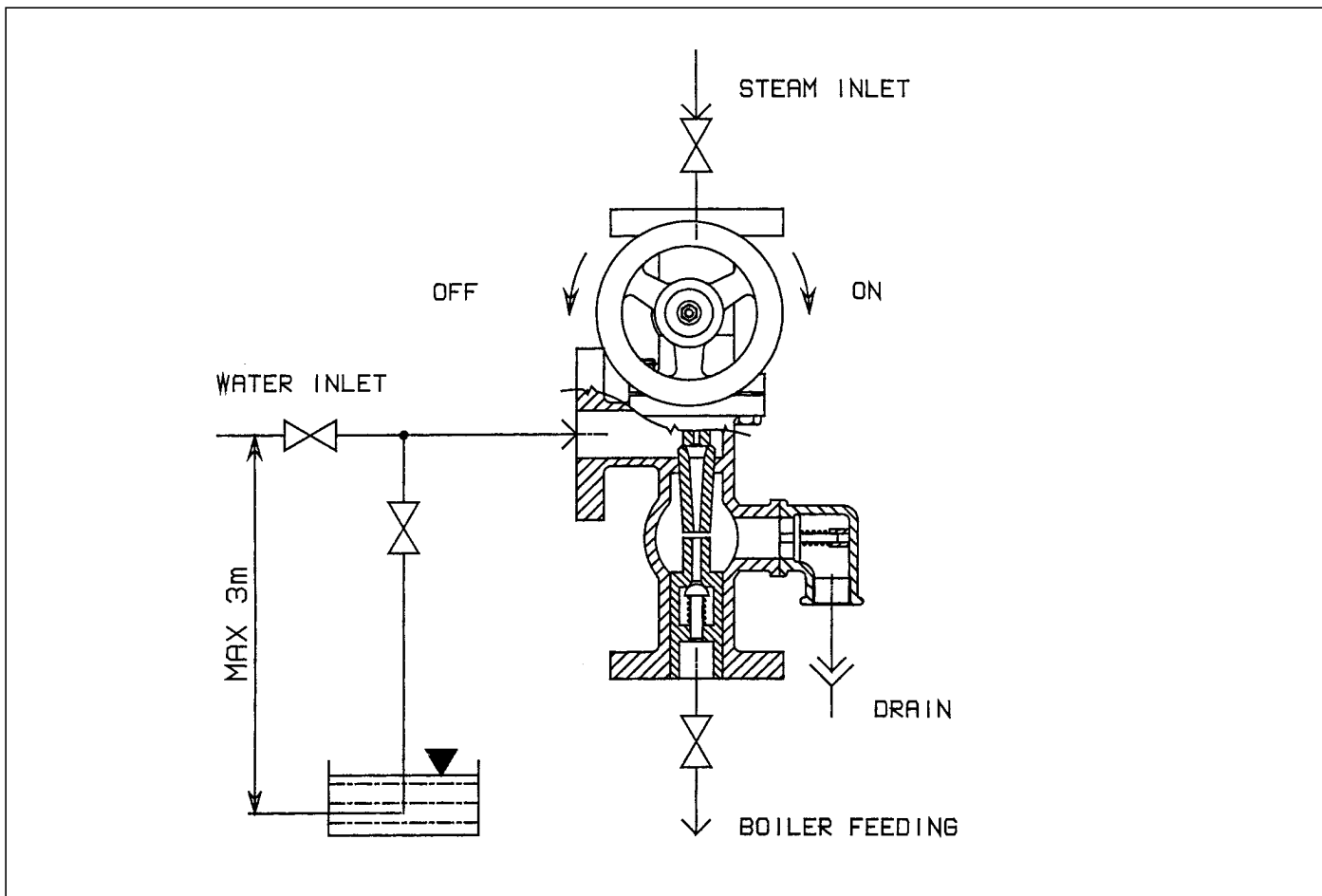


Рис. 6

НАПОР НА ВСАСЫВАНИИ

Обычно насос может всасывать холодную воду из бака на глубине 6 - 7 метров. Когда вода горячая, не только насос не может всасывать воду, но часто вода должна поступать в насос под определенным давлением. Работа насоса улучшается по функциональной зависимости от снижения температуры, снижения скорости вращения и снижения скорости поступления воды. Так же, любое сопротивление всасывающего трубопровода, местное или распределенное по всей длине, снижает эффективность всасывания. Следующие условия приняты как типовые данные: (диаметр и Н отн. Рис. 5).

Диаметр всасывающего трубопровода:

160 - 1000	Ø 1" 1/4"
1500	Ø 2"
2000 - 3000	Ø 2" 1/2"
3000S - 4000 - 5000	Ø 3"

Напор, как функция температуры:

температура °C	75	80	86	90	93	96	98	100
напор м	0,6	1,2	1,7	2,2	2,5	2,9	3,5	4,0

Следует помнить, что при высокой температуре питательной воды в ней существенно снижается O₂ и CO₂, которые, попадая в котел, под действием высокой температуры, из связанной формы переходят в свободную, и причиняют повреждения поверхностям нагрева, которые не всегда можно обнаружить вовремя.

МОЩНОСТЬ ПИТАТЕЛЬНОГО НАСОСА

Модель VAPOPREX LVP

160 - 2000	кВт 0,92
2500 - 3000	кВт 2 x 0,92

Модель VAPOPREX HVP

160 - 1500	кВт 5,5
2000 - 3000	кВт 7,5
3000S - 4000 - 5000	кВт 11

Это значение следует добавить к мощности вашей горелки.

ПАРАМЕТРЫ ВОДЫ (UNI 7550)

Основные физико-химические характеристики воды, влияющие на работу парогенератора:

pH

Значение pH показывает степень кислотности или щелочности водного раствора при 25°C, и может иметь значение от 0 до 14.

pH 0 обозначает максимальную кислотность.

pH 7 обозначает нейтральность.

pH 14 обозначает максимальную щелочность.

Значение pH ниже или выше, чем указанное в таблице может означать, что водоподготовка и/или продувка работают не правильно и как следствие в котле возникает опасность коррозии или образования накипи.

ОБЩАЯ ЖЕСТКОСТЬ

Общая жесткость показывает количество солей щелочноземельных элементов (в частности соли кальция и магния), растворенных в воде.

Значение жесткости выражается в мг/л CaCO₃.

Повышенная жесткость воды означает нарушение работы системы водоподготовки или загрязнение конденсата.

ОБЩЕЕ КОЛИЧЕСТВО РАСТВОРЕННЫХ ЭЛЕМЕНТОВ (TDS)

TDS показывает количество всех растворенных в воде солей.

Значение выше чем, приведенное в таблице, обозначает нарушение в работе системы водоподготовки. Измеряется в мг/л.

ОБЩАЯ ЩЕЛОЧНОСТЬ

Общая щелочность связана с комбинацией диссоциировавших гидроксидов (OH) и гидроксидов освобожденных при титровании с кислотами (гидраты, углеводороды, бикарбонаты, фосфаты и т.п.). Значение жесткости выражается в мг/л of CaCO₃. Если щелочность воды при работе парогенератора не снижается в пределах значений, приведенных в таблице, это может означать следующее:

- неисправность системы очистки;
- загрязнение конденсата;
- не правильная продувка.

ПАРАМЕТРЫ	ЕДИНИЦА ИЗМЕРЕНИЯ	ПРЕДЕЛЬНЫЕ ЗНАЧЕНИЯ	
		пит. вод.	кот. вод.
pH	-	7,5 - 9,5	9 - 10
I Общая щелочность	мг/л CaCO ₃	-	1000
Общая жесткость	мг/л CaCO ₃	5	5
Кислород	мг/л O ₂	0,1	-
Проводимость	µ S /dm	-	7000
Свободный диоксид углерода	мг/л CO ₂	0,2	-
Диоксид кремния	мг/л SiO ₂	-	150
II TDS	мг/л	-	3500
Общее железо	мг/л Fe	0,1	-
Медь	мг/л Cu	0,1	-
Включения жиров	мг/л	1	-
Кондиционер	пропорции и предельные значения определяются исходя из визуального анализа цвета, прозрачности и присутствия пены		
Прозрачность	пропорции и предельные значения определяются исходя из визуального анализа цвета, прозрачности и присутствия пены		
ЧАСТОТА ПРОВЕДЕНИЯ АНАЛИЗОВ			
pH	S/4 = 4 раза в неделю, без обязательного использования инструментов	S/4	S/4
III Общая щелочность		-	S/4
Общая жесткость		S/4	S/4

ЗАМЕЧАНИЕ - Если в вашей системе потенциально возможно загрязнение возвращающегося конденсата, то проводите его визуальную проверку на предмет масляных примесей.

Хорошей практикой является, проведение ежемесячного химического анализа питательной и котловой воды.

ФОРМУЛА РАСЧЕТА ПРОЦЕДУР ПРОДУВКИ

$$S\% = 100 \cdot \frac{Ca}{CC}$$

Где:

S% = Объем продувки в процентах от объема воды в котле.

Ca = Реальная концентрация солей в питательной воде.

CC = Максимально допустимая концентрация солей в котле.

БЛОК ГОРЕЛКИ (рис. 7)

Используемая горелка должна работать под давлением и иметь фланец для крепления на пластине (поз. 3) двери (поз. 4). Для нормальной работы котла, факел горелки быть длинным и узким, для этого рекомендуется использовать сопла с малым углом распыла. В соответствии с размерами дымовой трубы, следует соблюдать длины приведенные в таблице, что бы избежать быстрого поворота факела и как следствие повышение температуры уходящих газов и снижение КПД котла. **Модуляционная горелка никогда не должна эксплуатироваться при мощности не ниже чем 50% номинала, и должна быть отрегулирована так, чтобы факел был длинным и узким.**

Быстрый поворот пламени также приводит к чрезмерному повышению температуры, и как следствие перегреву передней трубной доски, возникает риск образования трещин и разрывов плиты в местах сварки с жаровыми трубами и топкой. Чрезмерный нагрев может привести к деформации двери и ее падению.

ЗАМЕЧАНИЕ - Что бы избежать перегрева двери в районе контакта с монтажной плитой горелки, зазор между носиком горелки и дверью необходимо полностью закрыть уплотнительным стекловолокном (поз. 3). Шланг подвода топлива к горелке (поз. 8) должен быть достаточно длинным, чтобы было возможно открытие двери на 90 градусов..

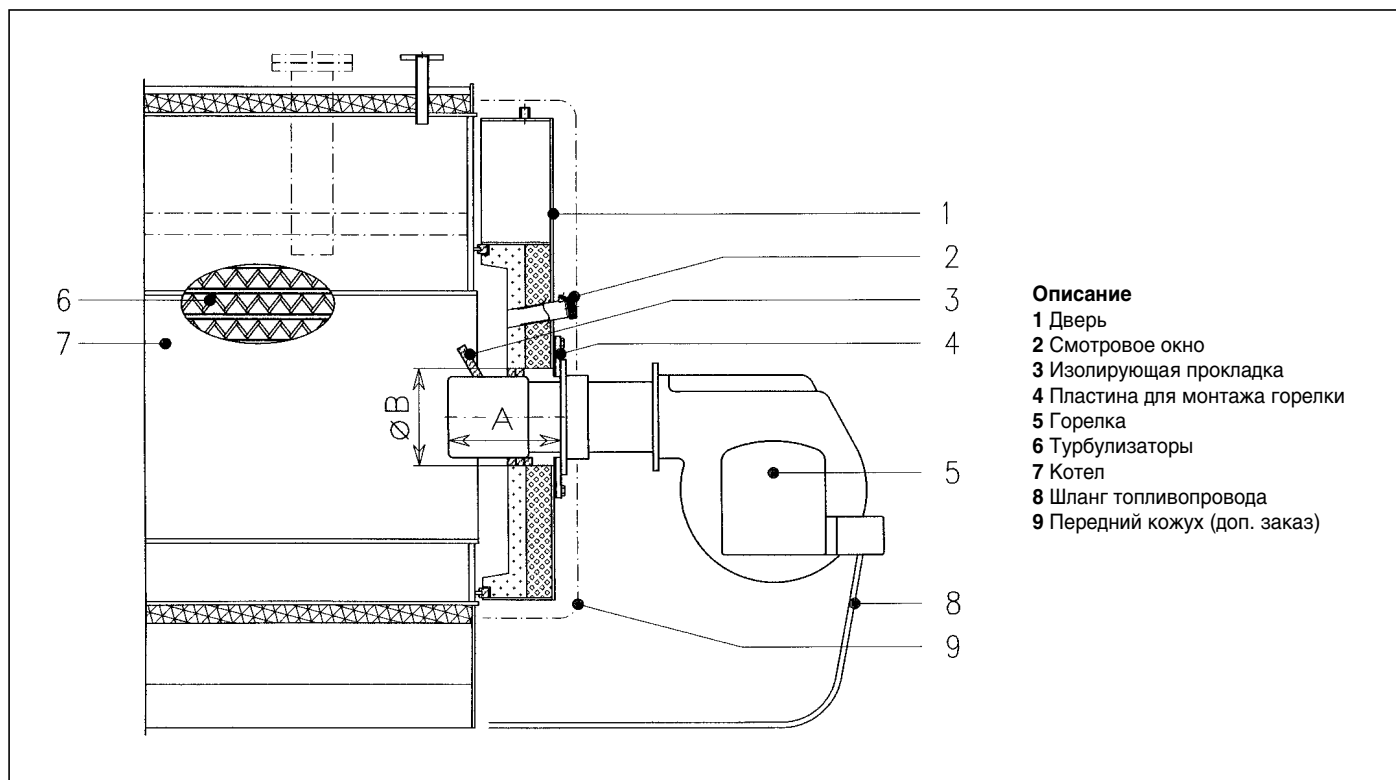


Рис. 7

VAPOPREX LVP-HVP		160	250	300	400	500	600	800	1000	1500	2000	2500	3000	3000S	4000	5000
Размеры	мм A	300	300	300	300	300	300	320	320	320	320	340	340	360	360	360
	мм B	220	220	220	240	240	240	270	270	300	300	360	360	430	430	430
Расход дизеля	кг/ч max	10,5	16,28	19,6	26,1	32,7	39,2	52,2	65,3	98,0	130,0	163,3	195,0	195,0	261,4	326,8
	min	5,2	8,2	9,8	13,1	16,4	19,6	26,1	32,6	49,0	65,0	81,6	97,5	97,5	130,7	163,4
Расход мазута	кг/ч max	11,1	17,3	20,8	27,8	34,7	41,7	55,5	69,4	104,0	138,0	173,0	207,0	207,0	272,2	349,6
	min	5,5	8,6	10,3	13,9	17,4	20,8	27,7	34,6	52,0	69,0	86,5	104,0	104,0	138,6	173,3
Расход природного газа	нм ³ /ч max	12,8	19,8	23,8	31,7	39,6	47,6	63,4	79,3	119,0	158,0	198,0	237,0	237,0	317,0	396,2
	min	6,4	9,9	11,9	15,8	19,8	23,8	31,7	39,6	59,5	79,0	99,0	118,5	118,5	158,5	198,1

*Для газовой горелки давление в топке следует принимать ниже на 15-20%.

ТОПЛИВО:

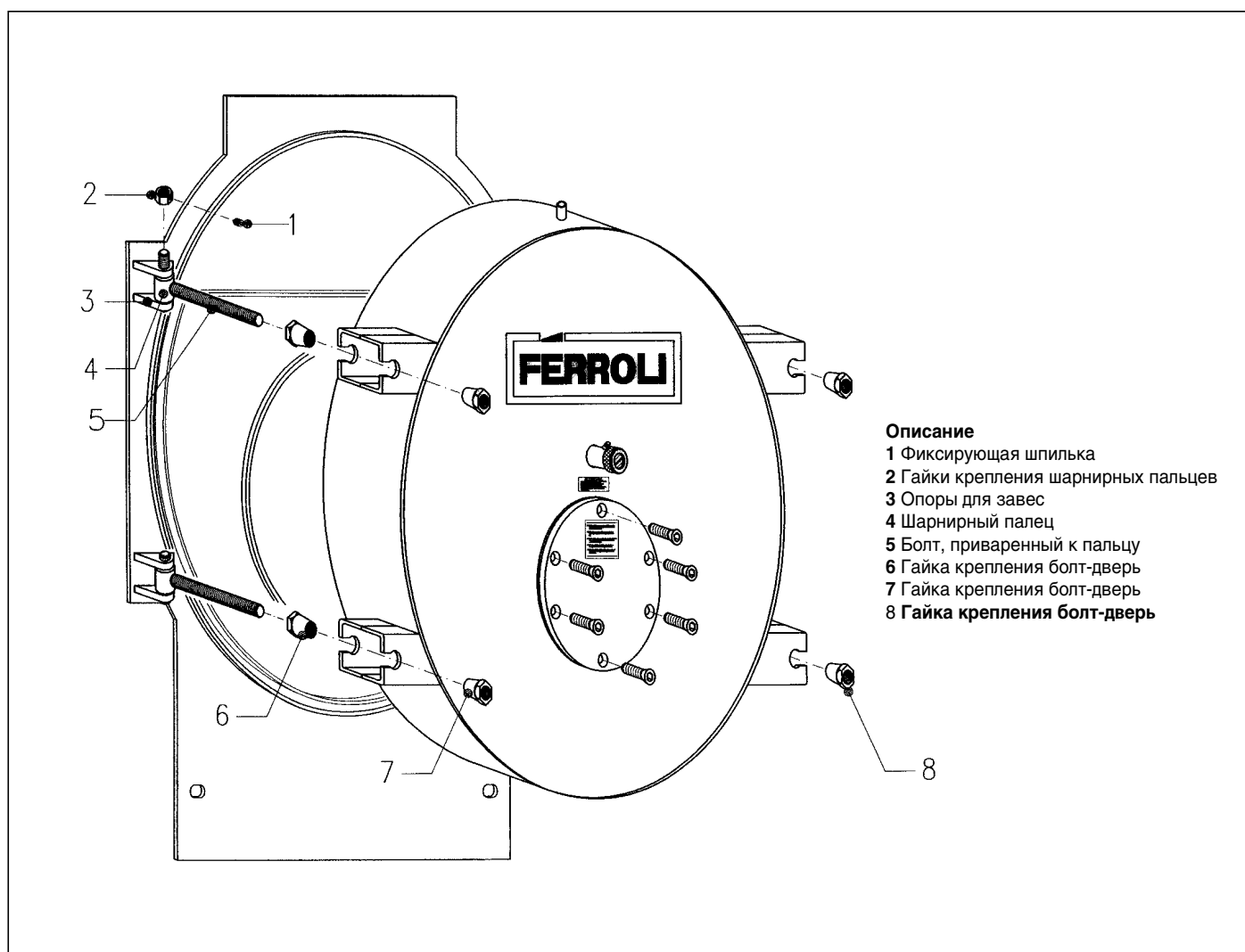
Наилучшим топливом для котла является природный газ или дизельное топливо, так как при использовании этих топлив повышается тепло-эффективность, снижает уровень конденсации и расходы на обслуживание. Также можно использовать мазут текучестью (3-5°E при 50°С).

При использовании густого мазута, следует установить горелку с соответствующим распылом и подогреватель топлива.

БЛОК ДВЕРИ (Рис. 8)

Двери на всех котлах FERROLI, работающих под давлением легко регулируются и меняют направление открытия. Для этого необходимо выполнить следующие операции:

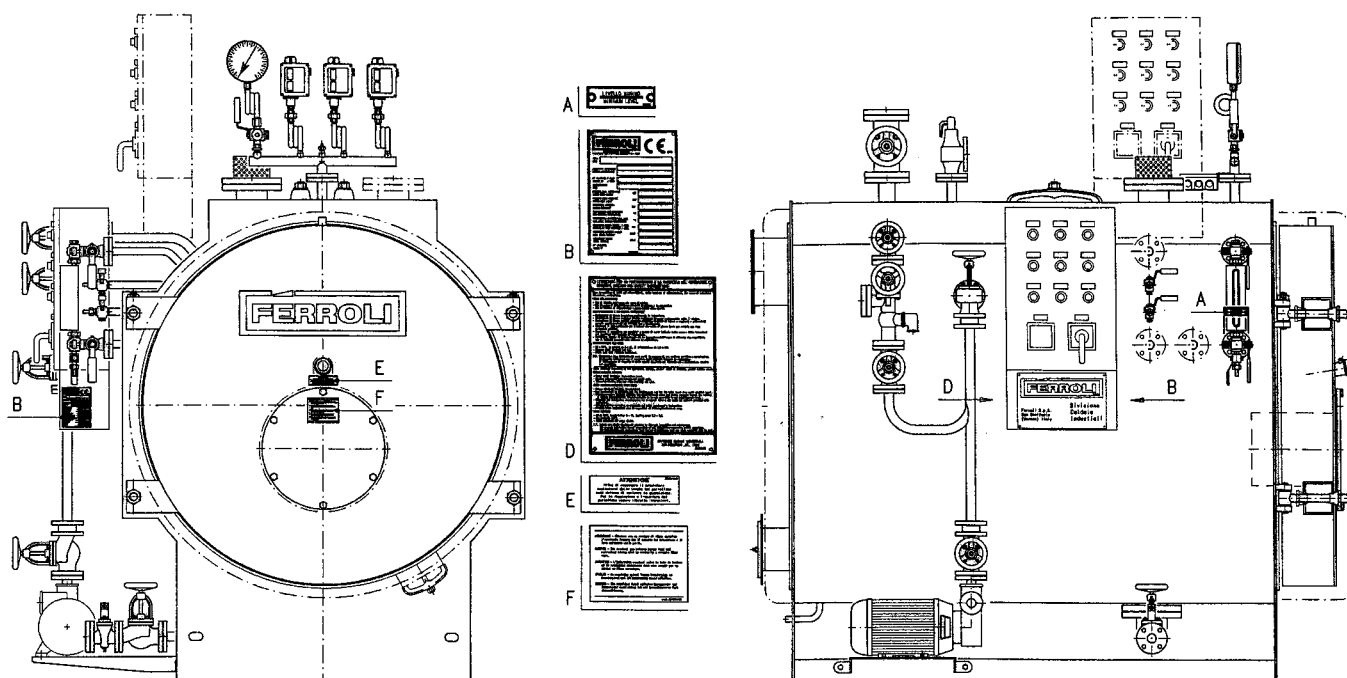
1. Открутите гайки в позиции 8 соответствующие стороне закрытия и открытия двери.
2. Закрутите эти же гайки на соответствующие болты, но перевернув их вверх дном и снова закройте дверь.
3. В позиции 8 полностью затяните запасные гайки (поставляемые с аксессуарами котла).
4. Открутите гайки в позиции 7 соответствующей части, выступающей в роли петель.
5. Откройте дверь и открутите гайки в позиции 6.
6. Закройте дверь и полностью затяните гайки в позиции 7.
7. Отрегулируйте затяжку всех гаек, для идеального закрытия двери и потом вставьте фиксирующую шпильку (поз. 1).



- Описание**
- 1 Фиксирующая шпилька
 - 2 Гайки крепления шарнирных пальцев
 - 3 Опоры для завес
 - 4 Шарнирный палец
 - 5 Болт, приваренный к пальцу
 - 6 Гайка крепления болт-дверь
 - 7 Гайка крепления болт-дверь
 - 8 Гайка крепления болт-дверь

Рис. 8

ТАБЛИЧКИ С ТЕХНИЧЕСКИМИ ДАННЫМИ (ШИЛДИКИ) КОТЛОВ LVP HVP



- A** Минимальный уровень
- B** Технические характеристики
- C** Данные котла
- D** Инструкция по эксплуатации и безопасности
- E** Шилдик прокладки двери
- F** Шилдик уплотнения монтажной панели горелки

ТРАНСПОРТНЫЕ ИНСТРУКЦИИ

Котлы маленького и среднего размеров, ширина которых при установленных аксессуарах не превышает 2500 мм, загружаются в машину в собранном состоянии, и могут быть после выгрузки сразу устанавливаться на место монтажа, при выгрузке котел закрепляется крючками или стропами; тросы между крючьями и монтажными проушинами должны быть соответствующей длинны, что бы их отклонение от вертикали не превышало 45° (так как при превышении возникает слишком большая горизонтальная нагрузка на монтажные скобы и они могут деформироваться).

При транспортировке котел должен быть закреплен на машине при помощи специальных рым-болтов. В случае больших генераторов, при транспортировке аксессуары снимаются. Выгрузка котла должна производиться краном, как это описано для меньших размеров; к месту конечной установки котел можно транспортировать на специальной усиленной тележке.

На месте монтажа к котлу подсоединяются аксессуары, согласно инструкции, прилагаемой к данному руководству. Котел и все его электрические и механические части, при транспортировке и хранении, должны быть защищены от влияния окружающих факторов.

ДЫМОВАЯ ТРУБА

В котлах, где процесс сжигания происходит под давлением, дымоход утратил свою первоначальную функцию создания тяги, и просто выполняет функцию отвода продуктов сгорания. Стандарты все еще требуют, чтобы дымовая труба работала под разрежением, поэтому трубу следует предварительно рассчитывать.

Основанием данного требования является безопасность, при работе под разрежением предупреждается опасность утечки дымовых газов через неплотности.

Подъемная сила горячих газов, должна быть больше аэродинамического сопротивления дымохода и соединительных труб, поскольку аэродинамическое сопротивление котла преодолевается напором, создаваемым горелкой.

ОБЩИЕ КОНСТРУКЦИОННЫЕ ТРЕБОВАНИЯ

Дымоход должен иметь гладкую внутреннюю поверхность и быть газоплотным. Стенки дымохода должны быть изолированы, что бы обеспечить защиту от чрезмерного охлаждения продуктов сгорания.

Для дымоходов внутри помещения используйте минеральную вату толщиной 30 мм.

Для дымоходов снаружи помещения используйте минеральную вату толщиной 50 мм.

В котельных, где установлено более одного котла, следует устанавливать дымоход за каждым котлом. К дымоходу не должны подключаться другие вытяжные системы.

Участок подключения дымохода к котлу должен иметь уклон 45°. Для участков подключения дымохода, длиннее, чем один метр, следует применять минеральную вату толщиной 50 мм.

Необходимые газоходы должны иметь уклон не менее 5%, избегать изменения поперечного сечения и глухих поворотов.

Газоходы, ответственных горизонтальных участков следует делать на 20% больше дымохода. Эти газоходы должны быть разборными и быть оснащены люками для чистки в доступных местах.

Для котлов большой мощности рекомендуется использовать металлические дымоходы (меньшее аэродинамическое сопротивление, меньшая тепловая инерция). Но при выборе материала следует помнить о возможности кислотной конденсации при работе котла на серосодержащем топливе. В этом случае рекомендуется применять хорошо изолированный дымоход, и для частей контактирующих с дымовыми газами желаттельно использовать нержавеющую сталь

Оголовок дымовой трубы должен быть на 1 метр выше конька крыши или любого другого строения на расстоянии 10 метров.

Для прямоугольных газоходов, отношение сторон не должно превышать 1.5.

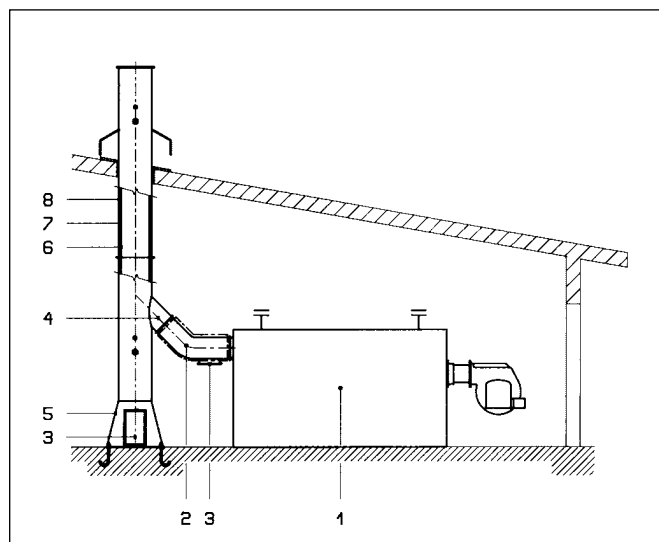


Рис. 10

Поз.

- 1 Котел
- 2 Изолированный разбираемый газоход
- 3 Лючок для чистки
- 4 Подключение дымовой трубы
- 5 Секция сбора сажи
- 6 Внутренняя металлическая стенка
- 7 Изоляция из минеральной ваты
- 8 Внешний металлический кожух

ПОДКЛЮЧЕНИЕ К ДЫМОВОЙ ТРУБЕ

На рис. 10 показан наиболее компактный план котельной с оптимальным размещением дымовой трубы.

Подключение котла к дымовой трубе осуществляется с помощью секционного газохода с металлическими фланцами, сечение этого газохода должно быть таким же как и сечение патрубка выхода дымовых газов на котле. Газоход должен иметь штуцер 3/4" для отбора проб продуктов сгорания.

МИНИМАЛЬНЫЕ РАЗМЕРЫ КОТЕЛЬНОЙ

На рис. 11 показаны минимальные размеры котельной в зависимости от модели парогенератора.

Если перед котлом в котельной нет места, что бы, в случае необходимости, извлечь жаровые трубы, то следует правильно расположить дверь котельной.

Котельная должна обеспечивать защиту котла от воздействия окружающей среды.

Помещение котельной должно иметь хорошую вентиляцию, а температура при работающем котле не должна превышать 35°C.

Котельная должна быть оборудована детекторами огня/дыма/газа, которые отключают котел с соответствующей сигнализацией.

Кроме того, котельная должна соответствовать всем требуемым стандартам пожаробезопасности.

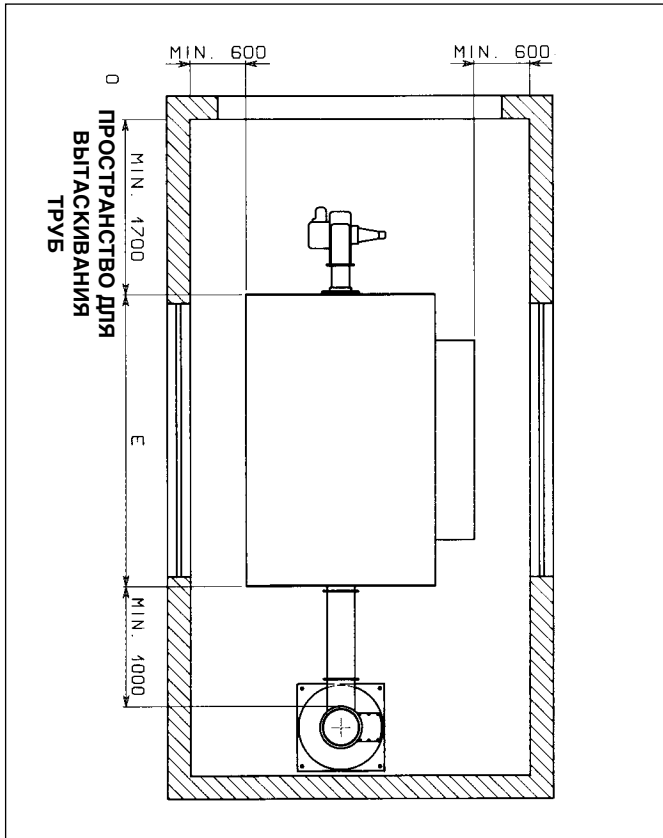


Рис. 11

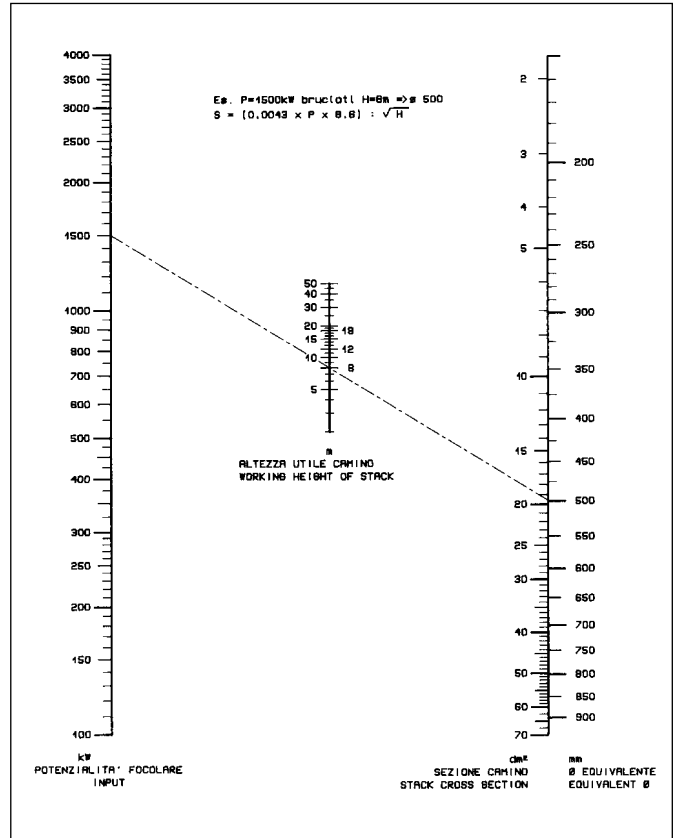


Рис. 12

ПОДБОР РАЗМЕРА ДЫМОВОЙ ТРУБЫ

При выборе типа дымовой трубы следует учитывать многие факторы; это означает, что практически в каждом случае необходимо выполнять точный расчет. Для облегчения этой задачи, мы включили две диаграммы, позволяющие определить диаметр дымовой трубы в зависимости от ее высоты и мощности котла. В обеих диаграммах учтено подключение к дымовой трубе (4 м); первая диаграмма для варианта установки на высоте 600 м над уровнем моря, вторая диаграмма для больших высот.

В случае использования кирпичной трубы диаметр, рассчитанный по этим диаграммам, следует принимать на 20% больше.

ДИАГРАММА РАСЧЕТА ДЫМОВОЙ ТРУБЫ ДЛЯ КОТЛОВ, РАБОТАЮЩИХ ПОД ДАВЛЕНИЕМ (Рис.12)

Площадь живого сечения дымовой трубы для котлов, работающих под давлением с заданной мощностью в ккал/ч или кВт может быть определена по следующей формуле:

$$S = \frac{0,0043 \times P \text{ kW} \times 8,6}{\sqrt{H}} = \text{дм}^2$$

Где:
 S = площадь живого сечения в дм²
 P = мощность котла кВт (подводимая с топливом)
 H = рабочая высота трубы в метрах

ДИАГРАММА ПОПРАВКИ НА ВЫСОТУ НАД УРОВНЕМ МОРЯ (Рис. 13)

Для монтажа на высотах отличных от приведенных в основном расчете, площадь живого сечения необходимо умножить на поправочный коэффициент(z), который определяется по диаграмме приведенной ниже.

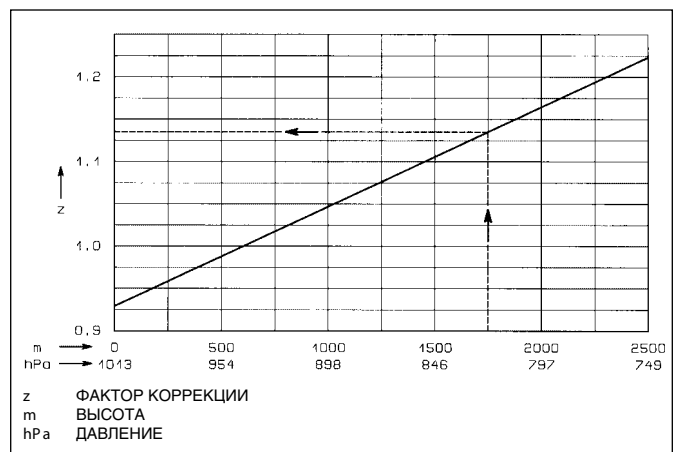


Рис. 13

ТЕХОБСЛУЖИВАНИЕ

ЕЖЕДНЕВНОЕ

Опорожните трубки держащие уровнемер и проверьте его работу.

ЕЖЕКВАРТАЛЬНОЕ

Вытащите турбулизаторы и почистите жаровые трубы.

Перед закрытием дымовой камеры, проверьте азбестовые уплотнения и правильность их положения.

Проведите внутреннюю чистку:

Дайте котлу остыть, слейте воду, откройте люк и осмотрите поверхности нагрева, потом почистите и смойте накипь, используя распылитель воды. Если вы обнаружили значительный слой накипи, то обратитесь в специализированную компанию по удалению накипи.

ЕЖЕГОДНОЕ

Проверьте все аксессуары котла, включая клапана и задвижки. В случае необходимости отремонтируйте седла клапанов и замените уплотнения.

Снимите автоматический контроллер уровня, почистите стаканы датчиков и датчики. Установите прибор на место.

Снимите обратный клапан, поверните стопорный диск по указателю, снимите диск, пружину и головку. Проверьте седло клапана и осторожно установите его на место.

БЕЗДЕЙСТВИЕ КОТЛА

ХРАНЕНИЕ

Если котел не эксплуатируется на протяжении долгого периода, то для его хранения могут быть применены следующие процедуры:

1. Если отсутствует опасность замерзания, держите котел в заполненном состоянии.
Процедура следующая:
Заполните котел водой и включите котел, пока не закипит вода, это нужно для удаления из воды кислорода, при заполнении котла, добавьте в воду восстановитель в пропорции 200 г/м³.
Дайте воде остыть, потом добавьте воды до полного заполнения котла; после чего герметично закупорьте все отверстия.
Каждые шесть месяцев открывайте котел и проверяйте концентрацию восстановителя, и если в котле все еще нет необходимости закройте его, проверив уровень внутренней коррозии.
2. Если есть опасность замерзания, то котел должен содержаться без воды. Последнее что можно порекомендовать, это положить в топку котла пакет с гигроскопическим веществом (негашеной известью), она будет абсорбировать влагу и сохранять внутреннюю поверхность котла сухой.

ГАРАНТИЙНОЕ ОБСЛУЖИВАНИЕ (СМОТРИ НОРМЫ ГАРАНТИЙНОГО ОБСЛУЖИВАНИЯ ДЛЯ ПРОМЫШЛЕННЫХ КОТЛОВ)

Продукция, поставляемая компанией FERROLI, имеет гарантийный срок работы 12 месяцев. Гарантийный срок не может быть более 18 месяцев с момента поставки (дата в инвойсе).

Все электрические аксессуары и устройства имеют гарантию 6 месяцев.

При гарантийном обслуживании замена или ремонт осуществляются только в случае явного дефекта производства или некачественного материала.

Гарантия не распространяется, на какие либо другие обязательства, связанные с косвенным или непосредственным ущербом, нанесенным людям или предметам.

Гарантия не распространяется на следующие категории повреждений, возникающих в случае следующих причин:

- неправильное хранение доставленных материалов перед монтажом;
- нормальный износ материалов
- неаккуратная или неправильная подготовка питательной, котловой воды или конденсата
- коррозия материалов частей, контактирующих с дымовыми газами, причиненная кислотной конденсацией из за низкой рабочей температуры
- коррозия или деформация материалов причиненная чрезмерно высокими локальными температурами, вызванными накипью или осадком
- коррозия частей контактирующих с водой, вызванная присутствием в воде кислорода или диоксида углерода из за неаккуратной очисткой от накипи и водоподготовкой
- использование установки или ее частей для целей отличных от их назначения.

Оборудование, которое не было произведено непосредственно нашей компанией, должно обеспечиваться гарантией поставщика.



Registered Office:

via Ritonda, 78/A - 37047 SAN BONIFACIO (VR)

tel. 045 6139411

www.ferroli.it (prodotti caldaie industriali)

Industrial Boilers Division

via Marco Polo, 15 - Loc. Villanova - 37047 SAN BONIFACIO (VR)

tel. 045 6139901 - fax 045 6103490