

ТЕЛЕФОН/ФАКС:

**(495) 225-3676** (МНОГОКАНАЛЬНЫЙ)

## Проточные водонагреватели Stiebel Eltron однофазные (3,0-8,0 кВт)

### Безнапорные проточные однофазные водонагреватели Stiebel Eltron DS...E



- Для использования с душевой насадкой входящей в комплект
  - Электронное управление (регулировка мощности)
    - Плавная регулировка температуры воды
- Минимальный проток необходимый для включения 1,5 л/мин
  - Нагревательный элемент - медный ТЭН
    - Встроенное устройство защитного отключения (УЗО)
- Наружный (DS...E) или встроенный (DDC...E) вентиль подачи воды
  - Встроенная система подавления электропомех (DDC...E)
  - Душевая насадка, шланг и монтажный набор в комплекте
    - Класс защиты IP 24 (защита от брызг)

Модель	Мощн, кВт / Напр, В	Габариты, мм В / Ш / Г	Подключение к воде	Цена, руб
DS 35 E	3,5 / 220	360 / 200 / 104	G 1/2"	5 700
DS 45 E	4,5 / 220	360 / 200 / 104	G 1/2"	5 800
DS 60 E	6,0 / 220	360 / 200 / 104	G 1/2"	6 100

### Безнапорные проточные однофазные водонагреватели Stiebel Eltron DDC...E



- Для использования с душевой насадкой входящей в комплект
  - Электронное управление (регулировка мощности)
    - Плавная регулировка температуры воды
- Минимальный проток необходимый для включения 1,5 л/мин
  - Нагревательный элемент - медный ТЭН
    - Встроенное устройство защитного отключения (УЗО)
- Наружный (DS...E) или встроенный (DDC...E) вентиль подачи воды
  - Встроенная система подавления электропомех (DDC...E)
  - Душевая насадка, шланг и монтажный набор в комплекте
    - Класс защиты IP 24 (защита от брызг)

В отличии от серии DS...E данная серия имеет встроенный в прибор регулирующий вентиль подачи воды и встроенную систему подавления электропомех.

Модель	Мощн, кВт / Напр, В	Габариты, мм В / Ш / Г	Подключение к воде	Цена, руб
DDC 35 E	3,5 / 220	360 / 200 / 104	G 1/2"	6 500
DDC 45 E	4,5 / 220	360 / 200 / 104	G 1/2"	6 600
DDC 60 E	6,0 / 220	360 / 200 / 104	G 1/2"	6 900
DDC 70 E	7,0 / 220	360 / 200 / 104	G 1/2"	7 000
DDC 80 E	8,0 / 220	360 / 200 / 104	G 1/2"	7 300

## Напорные проточные однофазные водонагреватели Stiebel Eltron DHC и DHC 6U



- Для снабжения горячей водой одной или нескольких точек
  - Гидравлическое управление
- Рабочее давление: min 0,6 бар; max 10 бар
- Температура воды регулируется с помощью смесителя
  - Медная колба и ТЭН
    - Встроенная двойная защита от перегрева
- Возможность коммутации мощности (DHC 4/8)
- Встроенная система подавления электропомех
- Модель DHC 6 U для установки под раковиной
- Комплект универсальных переходников для откр/закр подводки
  - Класс защиты IP 24 (защита от брызг)

Модель	Мощн, кВт / Напр, В	Габариты, мм В / Ш / Г	Подключение к воде	Цена, руб
--------	---------------------	------------------------	--------------------	-----------

DHC 3	3,5 / 220	360 / 200 / 104	G 1/2"	8 900
DHC 4	4,0 / 220	360 / 200 / 104	G 1/2"	9 200
DHC 6	6,0 / 220	360 / 200 / 104	G 1/2"	9 500
DHC 6 U	6,0 / 220	360 / 200 / 104	G 3/8"	9 900
DHC 8	8,0 / 220	360 / 200 / 104	G 1/2"	9 900
DHC 4/8	4/6/8 / 220	360 / 200 / 104	G 1/2"	13 200

## Напорные проточные однофазные водонагреватели Stiebel Eltron DHCE...E



- Для снабжения горячей водой одной или нескольких точек
  - Гидравлическое управление
    - Рабочее давление: min 1,0 бар; max 10 бар
  - Температура воды регулируется с помощью смесителя
    - Медная колба и ТЭН
    - Встроенная защита от перегрева
- Встроенная система подавления электропомех (DHCC...E)
- Комплект универсальных переходников для откр/закр подводки
  - Класс защиты IP 24 (защита от брызг)

Модель	Мощн, кВт / Напр, В	Габариты, мм В / Ш / Г	Подключение к воде	Цена, руб
DHCE 6	6,0 / 220	360 / 200 / 104	G 1/2"	6 300
DHCE 8	8,0 / 220	360 / 200 / 104	G 1/2"	6 400

## Напорные проточные однофазные водонагреватели Stiebel Eltron DHCC...E



- Для снабжения горячей водой одной или нескольких точек
  - Гидравлическое управление
    - Рабочее давление: min 1,0 бар; max 10 бар
- Температура воды регулируется с помощью смесителя
  - Медная колба и ТЭН
  - Встроенная защита от перегрева
- Встроенная система подавления электропомех (DHCC...E)
- Комплект универсальных переходников для откр/закр подводки
  - Класс защиты IP 24 (защита от брызг)

В отличии от серии DHCE...E данная серия имеет встроенное УЗО и встроенную систему подавления электропомех

Модель	Мощн, кВт / Напр, В	Габариты, мм В / Ш / Г	Подключение к воде	Цена, руб
DHCC 60 E	6,0 / 220	360 / 200 / 104	G 1/2"	7 300
DHCC 70 E	7,0 / 220	360 / 200 / 104	G 1/2"	7 800
DHCC 80 E	8,0 / 220	360 / 200 / 104	G 1/2"	8 300

## Напорные проточные однофазные водонагреватели Stiebel Eltron ДНС-Е



- Для снабжения горячей водой одной или нескольких точек
  - Электронное управление
    - Рабочее давление: min 1,0 бар; max 10 бар
- Светодиодный дисплей для установки температуры от 30 до 52°C
- Поддержание установленной температуры с точностью до 2°C
  - Медная водонагревательная колба и ТЭН
    - Медный ТЭН
    - Встроенная защита от перегрева
- Универсальные переходники для подключения к откр/закр подводке
  - Класс защиты IP 24 (защита от брызг воды)

В отличии от серии DHCE...E данная серия имеет встроенное УЗО и встроенную систему подавления электропомех

Модель	Мощность, кВт / Напр, В	Подключение	Габариты, мм	Цена, руб
ДНС-Е 8	6,0 кВт / 220В	G 1/2"	360/200/104	17 700
ДНС-Е 10	8,0 кВт / 220В	G 1/2"	360/200/104	17 900

## Проточные однофазные мини-водонагреватели Stiebel Eltron DHM



- Для снабжения горячей водой одной или нескольких точек
  - Гидравлическое управление
    - Рабочее давление: min 1,0 бар; max 10,0 бар
- Температура воды регулируется с помощью смесителя
  - Спиральный нагревательный элемент
    - Встроенная защита от перегрева
  - Встроенная система подавления электропомех
    - Для установки под раковиной
- Комплект универсальных переходников для откр/закры подводки
  - Класс защиты IP 25 (защита от струй воды)

Модель	Мощность	Подключение	Габариты, мм	Цена, руб
DHM 3	3,0 кВт/220В	G 3/8"	190/143/82	6 900
DHM 4	4,0 кВт/220В	G 3/8"	190/143/82	7 200
DHM 6	6,0 кВт/220В	G 3/8"	190/143/82	7 300

## Напорный проточный однофазный водонагреватель Stiebel Eltron DHF 12 C



- Компактные размеры и высокая мощность
- Для снабжения горячей водой одной или нескольких точек
  - Гидравлическое управление
- Двухступенчатый переключатель мощности (50/100%)
  - Подключение к воде G 1/2" (наружная резьба)
    - Нагревательный элемент - медный ТЭН
      - Медная нагревательная колба
- Температура воды регулируется с помощью смесителя
- Максимально допустимая температура входной воды +20°C
  - Класс защиты IP 24 (защита от брызг)

Модель	Мощн, кВт / Напр, В	Габариты, мм В / Ш / Г	Мин. проток I/II ст., л/мин	Цена, руб
--------	---------------------	------------------------	-----------------------------	-----------

## Проточные водонагреватели Stiebel Eltron трехфазные

### Напорные проточные трехфазные водонагреватели Stiebel Eltron DHF...C



- Компактные размеры и высокая мощность
- Для снабжения горячей водой одной или нескольких точек
  - Гидравлическое управление
- Двухступенчатый переключатель мощности (50/100%)
  - Подключение к воде G 1/2" (наружная резьба)
  - Нагревательный элемент - медный ТЭН
    - Медная нагревательная колба
- Температура воды регулируется с помощью смесителя
- Максимально допустимая температура входной воды +20°C
  - Класс защиты IP 24 (защита от брызг)

Модель	Мощн, кВт / Напр, В	Габариты, мм В / Ш / Г	Мин. проток I/II ст., л/мин	Цена, руб
DHF 13 C	13 / 380	370 / 220 / 130	3,0 / 4,5	13 700
DHF 15 C	15 / 380	370 / 220 / 130	3,0 / 4,5	13 700
DHF 18 C	18 / 380	370 / 220 / 130	3,9 / 5,9	13 700
DHF 21 C	21 / 380	370 / 220 / 130	4,4 / 6,4	13 800
DHF 24 C	24 / 380	370 / 220 / 130	4,9 / 7,6	13 900

### Напорные проточные трехфазные водонагреватели с электронным управлением Stiebel Eltron DHB-E...Sli



- Для снабжения горячей водой одной или нескольких точек
  - Электронное управление мощностью
- Плавная регулировка температуры нагрева воды от +30 до +60°C
  - Допустимое рабочее давление 10 бар
  - Спиральный нагревательный элемент
- Поддержание заданной температуры в зависимости от протока и температуры
  - Гидравлический компенсатор перепадов давления
- Удобное подключение как к закрытой так и к открытой подводке
  - Класс защиты IP 25 (защита от струй воды)

Поддержание заданной температуры на выходе при изменении протока и температуры входной воды.

Спиральный нагревательный элемент обеспечивает надежную эксплуатацию прибора как с жесткой так и с мягкой водой.

Рекомендованы для эксплуатации с жесткой водой.

Модель	Мощность	Габариты, мм	Цена, руб
DHB-E 11 SLi	11,0 кВт / 400 В / 3 ф.	478/225/105	21 700
DHB-E 18 SLi	18,0 кВт / 400 В / 3 ф.	478/225/105	21 200
DHB-E 18 / 21 / 24 SLi	21/24,0 кВт / 400 В / 3 ф.	478/225/105	21 700
DHB-E 27 SLi	27,0 кВт / 400 В / 3 ф.	478/225/105	21 600

## Напорные проточные трехфазные водонагреватели с электронным управлением Stiebel Eltron DEL...SLi



- Для снабжения горячей водой одной или нескольких точек
  - Электронное управление мощностью
  - Спиральный нагревательный элемент
- Плавная регулировка температуры нагрева воды от +30 до +60°C
  - Жидкокристаллический дисплей
  - Встроенная система защиты от воздушных пробок
    - Возможность подключения пульта ДУ FFB1
  - Подключение к воде G 1/2" (наружная резьба)
  - Класс защиты IP 25 (защита от струй воды)

Модель	Мощность	Габариты, мм	Цена, руб
DEL 18 SLi	18,0 кВт/400 В/ 3 ф.	478/225/105	23 900
DEL 18 / 21 / 24 SLi	21/24,0 кВт / 400 В/ 3 ф.	478/225/105	24 600

## Напорные проточные трехфазные водонагреватели с электронным управлением Stiebel Eltron DHE...SLi



- Великолепный дизайн
- Для снабжения горячей водой одной или нескольких точек
  - Полное электронное управление
  - Жидкокристаллический дисплей
- Возможность подключения до 6 пультов ДУ
  - Спиральный нагревательный элемент
- Встроенная система защиты от воздушных пробок
  - Подключение к воде G 1/2" (наружная резьба)
- Точная регулировка температуры воды от + 20 до +60°C
- Максимально допустимая температура входной воды +55°C
  - Класс защиты IP 25 (защита от струй воды)

Модель	Мощн, кВт / Напр, В	Габариты, мм В / Ш / Г	Мин. проток, л/мин	Цена, руб
DHE 18 SLi	18 / 380	478 / 225 / 105	2,5	31 900
DHE 18/21/24 SLi	18-21-24 / 380	478 / 225 / 105	2,5	32 600
DHE 27 SLi	27 / 380	478 / 225 / 105	2,5	32 700

## Пульты ДУ для водонагревателей Stiebel Eltron DHE...SLi



Пульты ДУ FFB 1, FFB 2



Пульты ДУ FFB 1 SLi, FFB 2 SLi

Модель	Цена, руб
FFB 1 основной (приемник+передатчик)	7 500
FFB 2 выносной (до 6 пультов дополнительно к FFB 1)	4 900
FFB 1 SLi основной (приемник+передатчик)	11 900
FFB 2 SLi выносной (до 6 пультов дополнительно к FFB 1)	7 900
LR-1-A реле приоритетного включения	1 700



# Накопительные водонагреватели Stiebel Eltron безнапорные (ёмкостью 5-10 л.)

## Безнапорные накопительные водонагреватели Stiebel Eltron SNU...SLi



- Для снабжения горячей водой одного умывальника
  - Для монтажа под раковиной
- Плавная регулировка температуры нагрева от 35 до 82° С
- Пластиковая водонагревательная емкость(не требуется анод)
  - Медный ТЭН
  - Индикатор режима работы
  - Встроенная защита от перегрева
  - Эффективная теплоизоляция
- Класс защиты IP 24 (защита от брызг воды)

Модель	Мощность	Габариты, мм	Объём, л	Цена, руб
SNU 5 SLi	2,0 кВт / 220 В	421 / 263 / 230	5	5 600
SNU 10 SLi	2,0 кВт / 220 В	503 / 295 / 275	10	6 600

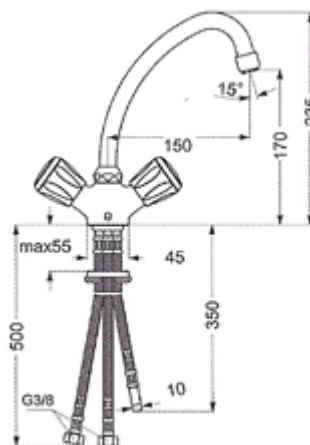
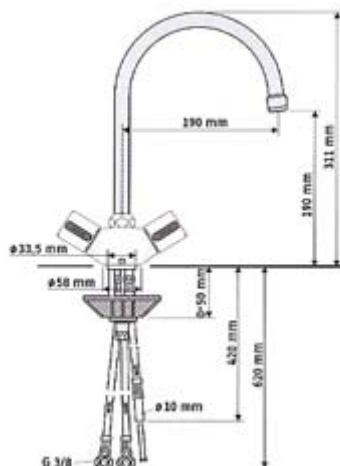
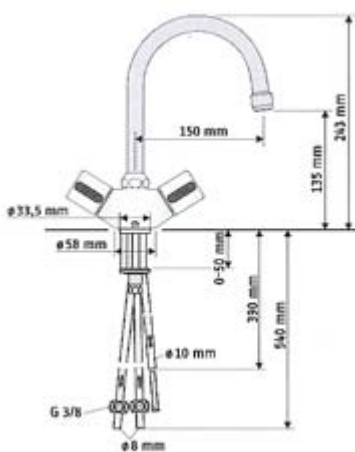
## Арматура для безнапорных накопительных водонагревателей Stiebel Eltron (смесители)



- Для снабжения горячей водой одного умывальника
  - Для монтажа под раковиной
- Плавная регулировка температуры нагрева от 35 до 82 С
- Пластиковая водонагревательная емкость(не требуется анод)
  - Медный ТЭН
  - Индикатор режима работы
  - Встроенная защита от перегрева
  - Эффективная теплоизоляция
- Класс защиты IP 24 (защита от брызг воды)

- Подключение воды: SHU - G3/8

Модель	Для Водонагревателей	Тип	Цена, руб
WST	SNU...SLi	Вылет носика 150 мм; темп-проток	3 600
WUT	SNU...SLi	Вылет носика 190 мм; темп-проток	3 900
MAZ	SNU...SLi	Вылет носика 150 мм; горячая-холодная	2 300



## Настенные накопительные водонагреватели Stiebel Eltron

### Напорные накопительные водонагреватели Stiebel Eltron SH- SHU...SLi



- Вертикальный монтаж
- Для снабжения горячей водой одной или нескольких точек
- Плавная регулировка температуры нагрева от 35 до 82 С
- Медная водонагревательная емкость(не требуется анод)
  - Медный ТЭН
  - Индикатор режима работы
  - Максимальное рабочее давление 7 бар
- Для установки над (SH) или под (SHU) раковиной
  - Эффективная теплоизоляция
  - Класс защиты IP 24 (защита от брызг воды)

Подключение воды: SH - G1/2, SHU - G3/8.

Рекомендуемые группы безопасности: для SH - KV 307, для SHU - SVMТ.

Модель	Мощность	Габариты, мм	Объём, л	Цена, руб
SHU 5 SLi	2,0 кВт / 230 В	422 / 263 / 230	5	9 900
SH 10 SLi	2,0 кВт / 230 В	503 / 295 / 275	10	11 900
SHU 10 SLi	2,0 кВт / 230 В	503 / 295 / 275	10	11 700
SH 15 SLi	2,0 кВт / 230 В	600 / 316 / 295	15	15 900
SH 15 SL	3,0 кВт / 230 В	600 / 316 / 295	15	16 500

## Настенные накопительные водонагреватели Stiebel Eltron SHZ...LCD



- Вертикальный монтаж
- Панель управления с ЖК дисплеем
  - Выбор мощности нагрева
  - Кнопка быстрого нагрева
- Цифровая регулировка температуры 20-85°C
- Индикатор количества смешанной воды (40°C)
- Автоматическая индикация образования накипи
- Активный анод постоянного тока(титан) не требующий замены
  - Подключение воды G 1/2; Макс расход 18 л/мин;
  - Класс защиты IP 25 В (защита от струй воды)
  - Рабочее давление 6 бар

Модель	Мощность	Габариты, мм	Объем, л	Цена, руб
SHZ 30 LCD	1/2; 2/2; 1/4; 2/4; 3/4 кВт/230В/1 ф. 1; 2; 3; 4 кВт/230В/ 1 ф.	770 / 410 / 420	30	36 500
SHZ 50 LCD	1/6; 2/6; 3/6; 6 кВт/400В/ 3 ф. см. SHZ 30 LCD	740 / 510 / 510	50	39 600

SHZ 80 LCD	см. SHZ 30 LCD	1050 / 510 / 510	80	42 500
SHZ 100 LCD	см. SHZ 30 LCD	1050 / 510 / 510	100	43 400
SHZ 120 LCD	см. SHZ 30 LCD	1210/510/510	120	44 500
SHZ 150 LCD	см. SHZ 30 LCD	1445 / 510 / 510	150	46 600

## Накопительные водонагреватели Stiebel Eltron SH...S



- Вертикальный монтаж
- Светодиодный индикатор количества нагретой воды
- Возможность коммутации мощности при инсталляции
- Высококачественная антикоррозийная эмаль ANTICOR®
  - Плавная регулировка температуры
  - Индикатор количества смешанной воды (40°C)
  - Сменный магниевый антикоррозийный анод
  - Индикатор замены антикоррозийного анода
- Подключение воды G 1/2; Макс расход 18 л/мин;
- Класс защиты IP 25 В (защита от струй воды)
  - Рабочее давление 6 бар

Модель	Мощность	Габариты, мм	Объем, л	Цена, руб
SH 30 S	1; 2; 3; 4 кВт/230В/ 1 ф. 6 кВт/ 400В /3 ф.	770 / 410 / 420	30	30 900
SH 50 S	см. SH 30 S	740 / 510 / 510	50	34 400
SH 80 S	см. SH 30 S	1050 / 510 / 510	80	37 400
SH 100 S	см. SH 30 S	1050 / 510 / 510	100	38 400
SH 120 S	см. SH 30 S	1210 / 510 / 510	120	39 600
SH 150 S	см. SH 30 S	1445 / 510 / 510	150	41 600

## Настенные накопительные водонагреватели Stiebel Eltron HFA-Z



- Вертикальный монтаж
- Высококачественная антикоррозийная эмаль ANTICOR®
  - Плавная регулировка температуры 35-82°C
  - Кнопка режима ускоренного нагрева
- Сменный магниевый антикоррозийный анод
- Подключение воды G 1/2; Макс расход 18 л/мин;
  - Класс защиты IP 24 D (защита от брызг)
  - Рабочее давление 6 бар
- Возможность коммутации мощности при инсталляции

Модель	Мощность	Габариты, мм	Объем, л	Цена, руб
HFA-Z 30	2 / 4 кВт / 230 В / 1 ф. 2/6 кВт / 400В / 3 ф.	770 / 410 / 420	30	28 900
HFA / EB 80 Z	см. HFA-Z 30	1020 / 410 / 420	80	31 900
HFA 100 Z	см. HFA-Z 30	1210 / 410 / 420	100	33 300
HFA-Z 150	см. HFA-Z 30	1280 / 510 / 510	150	35 900

## Настенные накопительные водонагреватели Stiebel Eltron SH...A



- Вертикальный монтаж
- Высококачественная антикоррозийная эмаль ANTICOR®
  - Плавная регулировка температуры 35-82°C
  - Индикатор количества смешанной воды (40°C)
  - Сменный магниевый антикоррозийный анод
  - Индикатор замены антикоррозийного анода
- Подключение воды G 1/2; Макс расход 18 л/мин;
  - Класс защиты IP 25 (защита от струй воды)
  - Рабочее давление 6 бар
  - Термометр на корпусе
- Возможность коммутации мощности при инсталляции (SH...A Uni)

Модель	Мощность	Габариты, мм	Объем, л	Цена, руб
SH 50 A	2,0 кВт / 230 В	740 / 510 / 510	50	23 900
SH 80 A	2,0 кВт / 230 В	975 / 510 / 510	80	24 200
SH 100 A	2,0 кВт / 230 В	975 / 510 / 510	100	23 400

SH 120 A	3,0 кВт / 230 В	1100 / 510 / 510	120	27 400
SH 150 A	3,0 кВт / 230 В	1280 / 510 / 510	150	28 800
SH 100 A Uni	1,3 / 2,6 / 3,9 кВт / 230 / 400 В	975 / 510 / 510	100	26 900
SH 120 A Uni	1,3 / 2,6 / 3,9 кВт / 230 / 400 В	1100 / 510 / 510	120	28 500
SH 150 A Uni	1,3 / 2,6 / 3,9 кВт / 230 / 400 В	1280 / 510 / 510	150	29 500

## Декоративная панель для групп безопасности водонагревателей Stiebel Eltron SH, Stiebel Eltron SHZ...LCD и Stiebel Eltron SHD



Модель	Габариты, мм	Цена, руб
Декоративная панель для групп безопасности серии SH, SHZ и SHD, артикул которых начинается с 073..., выпущенных после 1994 г. Крышка легко снимается, если необходимо проверить состояние группы безопасности	310 / 225 / 160	3 300

## Настенные накопительные водонагреватели Stiebel Eltron PSH...Si



- Вертикальный монтаж
- Компактные размеры
- Высококачественное антикоррозийное покрытие
  - Скрытый регулятор температуры 5-65°C
  - Индикатор нагрева
- Сменный магниевый антикоррозийный анод
- Подключение воды G 1/2; Макс расход 18 л/мин;
  - Класс защиты IP 25 (защита от струй воды)
  - Рабочее давление 6 бар
- Медный нагревательный элемент

Модель	Мощность	Подключение	Габариты, мм	Объем, л	Цена, руб
PSH 30 Si	2,0 кВт / 230 В	G 1/2"	623 / 338 / 345	30	8 600
PSH 50 Si	2,0 кВт / 230 В	G 1/2"	918 / 338 / 345	50	10 800

## Накопительные водонагреватели Stiebel Eltron PSH...TM



- Вертикальный монтаж
- Высококачественное антикоррозийное покрытие
  - Скрытый регулятор температуры 5-70°C
- Возможность выбора экономичного режима нагрева
  - Сменный магниевый антикоррозийный анод
  - Класс защиты IP 24 D (защита от брызг)
    - Рабочее давление 6 бар
  - Группа безопасности в комплекте

Модель	Мощность	Подключение	Габариты, мм	Объем, л	Цена, руб
PSH 30 TM	2,0 кВт / 230 В	G 1/2"	585 / 390 / 390	30	9 500
PSH 50 TM	2,0 кВт / 230 В	G 1/2"	840 / 390 / 390	50	10 600
PSH 80 TM	2,0 кВт / 230 В	G 3/4"	810 / 485 / 470	80	13 500
PSH 100 TM	2,0 кВт / 230 В	G 3/4"	969 / 485 / 470	100	14 500
PSH 120 TM	TM 2,0 кВт / 230 В	G 3/4"	1115 / 485 / 470	120	15 800
PSH 150 TM	2,0 кВт / 230 В	G 3/4"	1350 / 485 / 470	150	16 700
PSH 200 TM	2,0 кВт / 230 В	G 3/4"	1650 / 485 / 470	200	18 900

## Накопительные водонагреватели Stiebel Eltron PSH comfort



- Вертикальный монтаж
- Компактные размеры
- Высококачественное антикоррозийное покрытие
  - Плавная регулировка температуры 7-73°C
  - Кнопка режима ускоренного нагрева (+1 кВт)
  - Сменный магниевый антикоррозийный анод
    - Класс защиты IP 24 D (защита от брызг)
      - Рабочее давление 6 бар
  - Группа безопасности в комплекте
- Нагревательный элемент из нержавеющей стали

Модель	Мощность	Подключение вход/выход	Габариты, мм	Цена, руб
--------	----------	---------------------------	--------------	-----------

PSH 80 comfort	См. PSH 30 Comfort	G 3/4"	893/475/475	16 200
PSH 100 comfort	См. PSH 30 Comfort	G 3/4"	1045/475/475	17 300
PSH 120 comfort	См. PSH 30 Comfort	G 3/4"	1200/475/475	21 000
PSH 150 comfort	См. PSH 30 Comfort	G 3/4"	1435/475/475	22 500

## Накопительные водонагреватели Stiebel Eltron PSH comfort Universal



- Вертикальный или горизонтальный монтаж
  - Компактные размеры
- Плавная регулировка температуры 7 - 80°C
- Кнопка режима ускоренного нагрева (+1 кВт)
- «Экономичный» режим нагрева воды (I ступень 40 °С, II ступень 60°C);
  - Нагревательный элемент - два "сухих" ТЭНа
- Материал бака - сталь со специальным эмалированным покрытием Co Pro III®
  - Сменный магниевый антикоррозийный анод
- Класс защиты IP 25 (защита от струй воды в вертикальном положении)
  - Рабочее давление 6 бар
  - Группа безопасности в комплекте
- Нагревательный элемент - два "сухих" ТЭНа;

Модель	Мощность	Подключение вход/выход	Габариты, мм	Объем, л	Цена, руб
PSH 30 Universal comfort	1,2 + 1,2 кВт /230 В	G 1/2"	380/380/678	30 л	16 800
PSH 50 Universal comfort	1,2 + 1,2 кВт /230 В	G 1/2"	380/380/931	50 л	17 900

## Встраиваемый накопительный водонагреватель Stiebel Eltron HT 80 S





- Для снабжения горячей водой одной или нескольких точек
- Возможность установки в стандартную кухонную мебель
  - Кнопка "быстрый нагрев" на лицевой панели
  - Подключение к воде G 1/2" (наружная резьба)
- Нагревательный элемент - медный ТЭН с возможностью коммутации
- Магниевый антикоррозийный анод с индикатором состояния
- Стальной бак со специальным антикоррозийным покрытием
- Регулировка температуры нагрева воды 35 - 82°C на лицевой панели
  - Класс защиты IP 24 (защита от брызг воды)
  - Встроенная группа безопасности с вентилем слива

Возможность установки как встраиваемой кухонной техники со стандартными размерами или как отдельного прибора.

Конструкция прибора позволяет получать максимальное количество горячей воды с постоянной температурой.

Модель	Мощность	Габариты, мм	Объем, л	Цена, руб
HT 80 S	1; 2; 3; 4 кВт / 230 В / 1 ф. 1/3; 2/4 кВт / 230 В / 1 ф. 2/6 кВт / 400 В / 3 ф. 6 кВт / 400 В / 3 ф.	810 - 870 / 445 / 550	80	66 200

Модель	Цена, руб.
Декоративная панель для HT 80 S	8 600

## Комплектующие для напорных накопительных водонагревателей Stiebel Eltron SHU



- Давление срабатывания предохранительного клапана - 7 бар
  - Возможность подключения манометра G 1/4
- Блокируемое подключение магистральной холодной воды G1/2
  - Латунный корпус
- Высококачественная хромированная поверхность
- Подключение к стандартному сифону раковины

Описание	Для Водонагревателей	Цена, руб
SV MT, группа безопасности для серии SHU со вставкой в стандартный сифон	SHU 10 SLi, SHU 5 SLi	5 200

## Термостат для предварительного смешивания Stiebel Eltron



- Высококачественная хромированная поверхность
  - Латунный корпус
- Поддержание стабильной температуры в магистрали в диапазоне 45-60 С
- Для использования с группами безопасности KV 30, KV40, KV307
  - Для скрытой подводки труб

Описание	Для Водонагревателей	Цена, руб
Термостат TA 260 предназначен для использования с группами безопасности KV 30, 40, 307. Термостат осуществляет предварительное подмешивание входящей холодной воды к выходящей из прибора горячей, с поддержанием на выходе постоянной температуры в диапазоне 45-60°C	SH 30 - 150 S SHZ 30 - 50 LCD SH 50 -150 A SH 10 - 15 S SHD...S	5 700

## Комплектующие для напорных накопительных и проточно-накопительных водонагревателей Stiebel Eltron



- Оригинальные группы безопасности Stiebel Eltron обеспечивают долговременное и надежное функционирование водонагревателей.

Подключение:

KV 30, KV 40, KV 307 - для скрытой (подштукатурной) подводки труб;  
SRT1, SV EX 1/2, SV EX 3/4 - для открытой подводки труб водоснабжения

Описание	Для Водонагревателей	Цена, руб
KV 30 со сливной воронкой (4,8 бар*)	SH (Z) A; S, HFA	3 200
KV 307 со сливной воронкой (5,6 бар)	SH 5-15 SLi	3 200
KV 40 со сливной воронкой (10 бар)	SH (Z) A; S, HFA	4 900
SRT 1 (4,8 бар*)	SH (Z) A; S, HFA	4 100
SV EX 1 / 2 (4,8 бар*)	PSH 30 - 50	900

SV EX 3 / 4 (4,8 бар\*)

PSH 80 - 200

900

\* В скобках указано максимально допустимое давление водопровода.  
 Давление срабатывания предохранительного клапана — 6 бар (для KV 307-7 бар)

## Водонагреватели двойного принципа работы (проточно-накопительные) Stiebel Eltron

### Проточно-накопительные водонагреватели Stiebel Eltron SHD...S



- Для снабжения горячей водой одной или нескольких точек
  - Высокая мощность 3,5 / 21,0 кВт
- Переключатель мощности (3,5 / 21,0 кВт) на лицевой панели
  - Подключение к воде G 1/2" (наружная резьба)
  - Нагревательный элемент - медный ТЭН
- Магниево-цинковый антикоррозионный анод с индикатором состояния
- Стальной бак со специальным антикоррозионным покрытием
  - Плавная регулировка температуры воды 35 - 82°C
  - Класс защиты IP 25 (защита от струй воды)
- Рекомендуемые группы безопасности (KV 30; KV 40; KV 307)

В случае потребности в небольшом количестве воды прибор функционирует в качестве накопительного водонагревателя мощностью 3,5 кВт, а если появляется потребность в большем количестве горячей воды - в качестве проточного водонагревателя мощностью 21,0 кВт. Конструкция прибора позволяет получать максимальное количество горячей воды с постоянной температурой.

Модель	Мощность	Габариты, мм	Объем, л	Цена, руб
SHD 30 S	3,5 / 21 кВт / 400 В / 3 ф.	770 / 410 / 420	30	37 600
SHD 100 S	3,5 / 21 кВт / 400 В / 3 ф.	1050 / 510 / 510	100	42 300

## Напольные накопительные водонагреватели Stiebel Eltron

### Напольный накопительный водонагреватель Stiebel Eltron SHW...S



- Для снабжения горячей водой одной или нескольких точек
  - Коммутируемый фланец с медным ТЭНом
- Двухтарифный режим (возможность нагрева по ночному тарифу)
  - Кнопка "ускоренный нагрев"
  - Возможность подключения контура рециркуляции
- Эффективная теплоизоляция нанесенная непосредственно на бак
  - Жесткий пластиковый кожух поверх теплоизоляции
    - Регулятор температуры от 35° до 82°C
    - Термометр на корпусе
- Сменный антикоррозийный анод с индикатором состояния
  - Максимальное давление 6 бар
- Класс защиты IP 24 (защита от брызг воды)

Модель	Габариты, мм	Объем, л	Вес, кг	Подключение вход/выход	Цена, руб
SHW 200 S	1570 / 630 / 730	200	70,5	G 1"/ G 1"	61 400
SHW 300 S	1585 / 700 / 815	300	91,0	G 1"/ G 1"	74 500
SHW 400 S	1755 / 750 / 865	400	121,5	G 1"/ G 1"	81 900

Возможные варианты коммутации 230В 1 фаза — 2 / 4 кВт; 4 / 4 кВт;  
Мощности для SHW S: 400В 3 фазы — 2 / 6 кВт; 3 / 6кВт; 4 / 6 кВт; 6 /6кВт

## Напольный накопительный водонагреватель Stiebel Eltron SHW...ACE



- Для снабжения горячей водой одной или нескольких точек
  - Коммутируемый фланец с медным ТЭНом
    - Кнопка "ускоренный нагрев"
  - Возможность подключения контура рециркуляции
- Эффективная теплоизоляция нанесенная непосредственно на бак
  - Мягкий чехол на молнии одеваемый поверх теплоизоляции
    - Регулятор температуры от 35° до 82°C
- Сменный антикоррозийный анод с индикатором состояния
  - Максимальное давление 6 бар
- Класс защиты IP 24 (защита от брызг воды)

Модель	Габариты, мм	Объем, л	Вес, кг	Подключение вход/выход	Цена, руб
SHW 200 ACE	1570 / 550 / 690	200	70,5	G 1"/ G 1"	58 300
SHW 300 ACE	1585 / 650 / 790	300	91,0	G 1"/ G 1"	69 900
SHW 400 ACE	1755 / 700 / 840	400	121,5	G 1"/ G 1"	76 500

Возможные варианты коммутации 230В 1 фаза — 2; 3; 4; 6 кВт

мощности для SHW ACE: 400В 3 фазы — 4; 6 кВт;

## Напольный накопительный водонагреватель Stiebel Eltron SHW...WS



- Для снабжения горячей водой одной или нескольких точек
  - Встроенный теплообменник вода-вода (20,0 кВт)
    - Коммутируемый фланец с медным ТЭНом
- Двухтарифный режим (возможность нагрева по ночному тарифу)
  - Кнопка "ускоренный нагрев"
  - Возможность подключения контура рециркуляции
- Эффективная теплоизоляция нанесенная непосредственно на бак
  - Жесткий пластиковый кожух поверх теплоизоляции
    - Регулятор температуры от 35° до 82°С
    - Термометр на корпусе
- Сменный антикоррозийный анод с индикатором состояния
  - Максимальное давление 10 бар
  - Класс защиты IP 24 (защита от брызг воды)

В отличие от модели SHW...S имеет встроенный теплообменник вода-вода мощностью 20,0 кВт(при температуре подачи 80°С и разнице температур 30°С). Это позволяет использовать водонагреватель с отопительным котлом как бойлер косвенного нагрева во время эксплуатации котла и как электроводонагреватель, например в летнее время, когда котел отключен.

Модель	Габариты, мм	Объём, л	Вес, кг	Подключение вход/ выход	Цена, руб
SHW 300 WS	1585 / 700 / 815	300	95,0	G 1"/G1"	114 000
SHW 400 WS	1755 / 750 / 865	400	126,0	G 1"/G1"	124 000

Возможны варианты коммутации мощности: 230В, 1 ф. — 2/4; 4/4 кВт  
400В, 3 ф. — 2/6; 3/6; 4/6; 6/6 кВт

## Напольный накопительный водонагреватель Stiebel Eltron SHO...AC



- Для снабжения горячей водой одной или нескольких точек
  - Коммутируемый фланец с медным ТЭНом
- Двухтарифный режим (возможность нагрева по ночному тарифу) \*
  - Кнопка "ускоренный нагрев" \*
- Возможность подключения контура рециркуляции
  - Теплоизоляция заказывается отдельно
  - Регулятор температуры от 35° до 82°С
- Сменный антикоррозийный анод с индикатором состояния
  - Максимальное давление 6 бар
  - Класс защиты IP 24 (защита от брызг воды)

Мягкая поролоновая теплоизоляция для этой серии водонагревателей заказывается отдельно.

Модель	Мощность	Габариты, мм	Вес, кг	Подключение Вход/Выход	Цена, руб
SHO AC	600 7,5 кВт / 400 В / 3 ф.	1685 / 750 / 1000	160,0	G 1 1/2"/G 2"	110 900
SHO AC	600 6/12* 12 кВт / 400В / 3 ф.	1685 / 750 / 1000	160,0	G 1 1/2"/G 2"	115 900
SHO AC	1000 12 кВт / 400В / 3 ф.	2525 / 750 / 1000	228,0	G 1 1/2"/G 2"	162 400
SHO AC	1000 9/18* 18 кВт / 400В / 3 ф.	2525 / 750 / 1000	228,0	G 1 1/2"/G 2"	173 300

\* Модели с режимом нагрева в ночное время по льготному тарифу и кнопкой "ускоренный нагрев"

## Комбинируемые накопительные водонагреватели Stiebel Eltron SB 302-402 S



- Для снабжения горячей водой нескольких точек
  - Два фланцевых отверстия диаметром 210 мм
- Нагревательные фланцы или теплообменники заказываются отдельно (см. ниже)
  - Возможность подключения контура рециркуляции
- Эффективная теплоизоляция нанесенная непосредственно на бак
  - Жесткий пластиковый кожух поверх теплоизоляции
    - Термометр на корпусе
- Сменный антикоррозийный анод с индикатором состояния
  - Максимальное давление 10 бар
  - Класс защиты IP 24 (защита от брызг воды)

Модель	Диаметр	Глубина	Высота /	Объём,	Вес, кг	Подключение	Цена, руб
--------	---------	---------	----------	--------	---------	-------------	-----------

	Фланцевого отверстия, мм	Погружения анода, мм	Диаметр, мм	л		Вход/Выход	
SB 302 S	210	530	1585 / 700	300	95,0	G 1"/G1"	69 900
SB 402 S	210	580	1755 / 750	400	126,5	G 1"/G1"	82 800

## Комбинируемые накопительные водонагреватели Stiebel Eltron SB 602-1002 AC

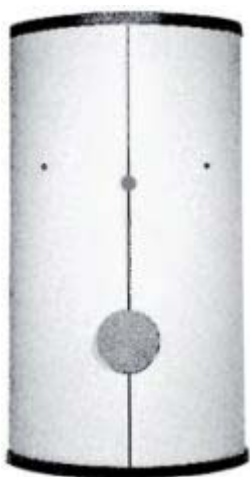


- Для снабжения горячей водой нескольких точек
- Два (SB 602/1002 AC) или три (SB 650/3 AC) фланцевых отверстия диаметром 280 мм
- Нагревательные фланцы или теплообменники заказываются отдельно (см. ниже)
  - Возможность подключения контура рециркуляции
    - Теплоизоляция заказывается отдельно
    - Термометр на корпусе
- Сменный антикоррозийный анод с индикатором состояния
  - Максимальное давление 10 бар
  - Класс защиты IP 24 (защита от брызг воды)

Электрические фланцы FCR или трубчатые теплообменники WTW для данной серии водонагревателей заказываются отдельно. Это позволяет скомбинировать водонагреватель исходя из потребностей в нагреве воды установив до двух (SB 602/1002 AC) или трех (SB 650/3 AC) электрических фланцев / теплообменников. В этом случае на пустые фланцевые отверстия устанавливаются заглушки, которые заказываются отдельно.

Модель	Диаметр Фланцевого отверстия, мм	Глубина Погружения анода, мм	Высота / Диаметр, мм	Объём, л	Вес, кг	Подключение Вход/Выход	Цена, руб
SB 602 AC	280	790	1685 / 750	600	160,0	G 1 1/2"/ G 2"	99 700
SB 1002 AC	280	790	2525 / 750	1000	228,0	G 1 1/2"/G 2"	129 400
SB 650 / 3 AC	280	790	1725 / 750	650	176,0	G 1 1/2"/G 1 1/2"	143 700

## Теплоизоляция для моделей Stiebel Eltron SHO...AC



- Высококачественный вспененный материал
  - Толщина стенок - 100 мм
  - Толщина крышек - 120 мм
  - Гарантия наименьших теплопотерь
- Декоративный кожух поверх теплоизоляции (жемчужно белый)
  - Легкая установка на водонагреватель благодаря молнии

Модель	Для Водонагревателей	Высота/Диаметр, мм	Цена, руб
WD 611	SHO AC 600	1800/ 950	22 700
WD 1011	SHO AC 1000	2640 /950	30 800

## Теплоизоляция для моделей Stiebel Eltron SB 602-1002 AC

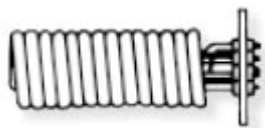


- Высококачественный вспененный материал
  - Толщина стенок - 100 мм
  - Толщина крышек - 120 мм
  - Гарантия наименьших теплопотерь
- Декоративный кожух поверх теплоизоляции (жемчужно белый)
- Легкая установка на водонагреватель благодаря молнии

Модель	Для Водонагревателей	Высота/Диаметр, мм	Цена, руб
WD 612	SB 602 AC	1800 /950	23 500
WD 1012	SB 1002 AC	2640/950	31 600
WD 613	SB 650 / 3 AC	1800/950	22 800



## Теплообменники Stibel Eltron WTW (вода-вода) для комбинлируемых накопительных водонагревателей



- Для подготовки горячей воды с использованием отопительного котла
  - Материал: устойчивая к деформации медь
- Термостат для управления насосом нагревательного контура
- Винты, изолирующие втулки и теплоизолирующая крышка в комплекте

Модель	Для Водонагревателей	Мощность*	Диаметр Фланца, мм	Цена, руб
WTW 21 / 13	SB 302-402 AC	12,0 кВт	210	43 200
WTW 28 / 18	SB 602-1002 AC	15,0 кВт	280	52 900
WTW 28 / 23	SB 602-1002 AC	17,0 кВт	280	56 200

\* Нагревательная мощность при входящей температуре 70 °С и при t = 30°С.

## Заглушки комбинированных накопительных водонагревателей Stibel Eltron

- Антикоррозийное покрытие на внутренней поверхности
  - Винты и теплоизолирующая крышка в комплекте

Модель	Для Водонагревателей	Диаметр Фланца, мм	Цена, руб
В 21	SB 302-402 AC	210	9 300
В 28	SB 602-1002 AC	280	9 800

## Фланцы с нагревательными ТЭНами Stibel Eltron FCR 21 и Stibel Eltron FCR 28

FCR 21



FCR 28



- Сменные нагревательные ТЭНы из меди
- Бесступенчатый регулятор температуры от 35° до 82°С
  - Возможность коммутации мощности
  - Встроенный пускатель (кроме FCR 28 / 360)
    - Два кабельных ввода
  - Максимальное рабочее давление 10 бар
    - Встроенная защита от перегрева
    - Режим "защита от замерзания"
- Возможность ограничения температуры нагрева 45° / 60° / 80°С
  - Встроенная термозащита
- Крепеж и фланцевое уплотнение в комплекте поставки
  - Класс защиты IP 24 (защита от брызг воды)

Модель	Для Водонагревателей	Мощность	Диаметр Фланца, мм	Цена, руб
FCR 21 / 60*	SB 302-402 S	2 / 4 кВт / 230 В / 1 ф. 2 / 6, 3 / 6, 4 / 6 кВт / 400 В / 3 ф.	210	26 300
FCR 21 / 120	SB 302-402 S	4 кВт / 230 В / 1 ф. 12 кВт / 400 В / 3 ф.	210	25 600
FCR 28 / 120*	SB 602-1002 AC	6/12; 12/12 кВт/400 В/ 3 ф.	280	39 700
FCR 28 / 180*	SB 602-1002 AC	9/18 кВт / 400 В / 3 ф.	280	44 900
FCR 28 / 120	SB 602-1002 AC	12 кВт / 400 В / 3 ф.	280	35 300
FCR 28 / 180	SB 602-1002 AC	18 кВт / 400 В / 3 ф.	280	38 200
FCR 28 / 270	SB 602-1002 AC	27 кВт / 400 В / 3 ф.	280	47 900
FCR 28 / 360**	SB 602-1002 AC	36 кВт / 400 В / 3 ф.	280	44 900

\* Фланцевый ТЭН с возможностью нагрева в ночное время (по льготному тарифу) и кнопкой быстрого нагрева.

\*\* Требуется внешний щит управления.

## Нагревательный элемент Stiebel Eltron BGC



- Никелированный медный ТЭН
- Бесступенчатый регулятор температуры от 10° до 80°С
- Возможность ограничения температуры нагрева 45° / 60° / 80°С
  - Максимальное рабочее давление 10 бар
  - Установочная резьба G 1 1/2 (латунь)
- Класс защиты IP 24 (защита от брызг воды)

Вспомогательный ТЭН для использования с водонагревателями серии SB (кроме SB 650/3) в качестве дополнительного нагревателя для компенсации тепловых потерь, возникающих при длительном отсутствии водоразбора. Монтируется в специальный штуцер контура рециркуляции. Для установки через теплоизоляцию оснащен пластиковой муфтой.

Модель	Для Водонагревателя	Длина, мм	Цена, руб
BGC	1; 2; 3; 4; 5; 7 кВт / 230 В / 1 фаза 6 кВт / 400 В / 3 фазы	455	15 800

## Электрические котлы для отопления Stiebel Eltron

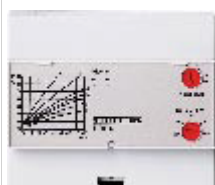
### Электрический котел Stiebel Eltron DHZ 15 E



- Коммутация мощности 6/9/12/15 кВт
- Макс температура подающей линии 90°C
- Возможность подключения внешнего термостата (в комплект не входит)
- Для закрытых систем, где в качестве теплоносителя используется вода
  - Максимальное рабочее давление 3 атм
  - Стальной корпус
- Встроенный аварийный ограничитель температуры

Модель	Мощность	Трубное Подключение	Габариты, мм	Вес, кг	Цена, руб
DHZ 15 E	6 / 9 / 12 / 15 кВт / 400 В	G 1 1/2"	730 / 280 / 280	24,0	83 900

### Дополнительные датчики и регуляторы для котлов Stiebel Eltron



HRG 4



HFVU 3



HWF 2



HVM



HSM



RE 1  
B-A

Модель	Описание	Цена, руб
HRG 4	Регулятор температуры подающей линии в зависимости от температуры наружного воздуха (с регистрацией температуры обратной линии для SBF), включает регулятор	15 700

отопления с задатчиком характеристик отопления, монтируется в распределительных устройствах. Установка HRG 4 допускается только в сухих помещениях. Комплект поставки: регулятор, датчик наружной температуры. В качестве прибора дистанционного регулирования может использоваться дистанционный регулятор отопления типа HFVU 3

WZD-A	Дополнительное оборудование для HRG 4: датчик наружной температуры в корпусе	3 500
HFVU 3	Дистанционный регулятор отопления с синхронным таймером для недельной программы. Путем перестановки обоих установочных кнопок для дневного и ночного режима можно изменять характеристики отопления на регуляторе. Возможна установка автоматической программы отопления. Благодаря встроенному датчику комнатной температуры возможно переключение на регулировку заданного значения в зависимости от комнатной температуры	12 700
HWF 2	Датчик для определения температуры подающей и обратной линии с регулятором отопления HRG 4. Корпус из устойчивого к действию высоких температур синтетического материала с двухжильным кабелем длиной 1,5 м	2 700
HMV 1/2"	Трехходовой вентиль 1/2"	2 400
HMV 3/4"	Трехходовой вентиль 3/4"	2 500
HMV 1"	Трехходовой вентиль 1"	2 700
HSM	Сервопривод для вентилях MMV	10 200
RE 1 B-A	Электронный предохранительный температурный регулятор с дистанционным датчиком и возможностью установки максимально допустимой температуры в подающей линии	8 500

**ТЕЛЕФОН/ФАКС:**

**(495) 225-3676 (МНОГОКАНАЛЬНЫЙ)**