

Блочные насосы Wilo-BL



Wilo-BL



- Блочные насосы со скользящим торцевым уплотнением
- **Мах. рабочее давление PN 16**
- **С 2-х полюсными моторами трехфазного тока**
- **Температура перекачиваемой среды max. +140 °C**

1) Соответствующую CR-систему регулирования
см. стр. 64

- **Шкафы управления** инарных насосов (режим основной/резервный или режим пиковой нагрузки)
см. таблицу на стр. 63

2) Специальные скользящие торцевые уплотнения
см. таблицу на стр. 61

Запасной комплект (GRD-Группа)
(стандартные торцевые уплотнения)
см. таблицу на стр. 60

Надбавки цены/Принадлежности:
Стандартные моторы 1 класса эффективности

Взрывозащищенное исполнение по нормам АTEX — по запросу.

Консоли для монтажа на фундаменте, термодатчики, отключающее реле, специальные моторы
см. стр. 60 – 61

Обозначения материала

- бронза (RG) = G-CuSn5

Новинка: Изменен Арт.-№ (жирный шрифт)

Код срока поставки

- L = На складе или до 4 недель
- K = От 4 недель до 6 недель
- A = По запросу

Указаны розничные цены, без НДС

Wilo-BL 2900 1/мин

Срок поставки «L»

| Тип 1) | Арт.-№ | EUR |
|-------------------------|-------------|---------|
| PN 16 max. | | |
| BL 32/140-2,2/2 | 002 031 991 | 983,- |
| BL 32/150-3/2 | 002 031 990 | 1 132,- |
| BL 32/160-4/2 | 002 031 989 | 1 228,- |
| BL 32/170-5,5/2 | 002 031 987 | 1 421,- |
| BL 32/210-7,5/2 | 002 034 270 | 1 543,- |
| BL 32/220-11/2 | 002 034 269 | 2 243,- |
| BL 40/110-1,5/2 | 002 033 962 | 1 035,- |
| BL 40/120-2,2/2 | 002 033 961 | 1 054,- |
| BL 40/130-3/2 | 002 033 960 | 1 180,- |
| BL 40/140-4/2 | 002 033 959 | 1 272,- |
| BL 40/160-5,5/2 | 002 026 560 | 1 503,- |
| BL 40/170-5,5/2 | 002 029 834 | 1 503,- |
| BL 40/170-7,5/2 | 002 024 840 | 1 564,- |
| BL 40/180-7,5/2 | 002 034 268 | 1 564,- |
| BL 40/210-11/2 | 002 034 267 | 1 939,- |
| BL 40/220-15/2 | 002 034 266 | 2 190,- |
| BL 40/250-22/2 | 002 038 853 | 2 358,- |
| BL 40/270-30/2 | 002 038 852 | 2 667,- |
| BL 50/110-3/2 | 002 032 001 | 1 234,- |
| BL 50/120-4/2 | 002 032 000 | 1 313,- |
| BL 50/130-5,5/2 | 002 031 999 | 1 534,- |
| BL 50/140-7,5/2 | 002 031 997 | 1 613,- |
| BL 50/150-5,5/2 | 002 033 353 | 1 662,- |
| BL 50/150-7,5/2 | 002 026 563 | 1 757,- |
| BL 50/170-11/2 | 002 025 821 | 1 943,- |
| BL 50/200-15/2 | 002 034 262 | 2 272,- |
| BL 50/210-18,5/2 | 002 034 261 | 2 618,- |
| BL 50/220-22/2 | 002 034 260 | 2 884,- |
| BL 50/240-30/2 | 002 038 855 | 3 704,- |
| BL 50/260-37/2 | 002 038 854 | 4 136,- |
| BL 65/120-4/2 | 002 031 691 | 1 252,- |
| BL 65/130-5,5/2 | 002 031 690 | 1 538,- |
| BL 65/140-7,5/2 | 002 031 688 | 1 654,- |
| BL 65/160-11/2 | 002 026 564 | 2 102,- |
| BL 65/170-15/2 | 002 025 822 | 2 196,- |
| BL 65/190-18,5/2 | 002 034 265 | 2 499,- |
| BL 65/210-22/2 | 002 034 264 | 2 836,- |
| BL 65/220-30/2 | 002 034 263 | 3 605,- |
| BL 80/145-11/2 | 002 026 701 | 2 256,- |
| BL 80/150-15/2 | 002 026 567 | 2 385,- |
| BL 80/160-18,5/2 | 002 026 566 | 2 629,- |
| BL 80/165-22/2 | 002 027 961 | 3 484,- |
| BL 80/170-30/2 | 002 025 823 | 3 828,- |

Прайс-группа: W4

Надбавки к цене «А»

| L1 Раб. колесо-RG EUR | GRD- Группа 2) |
|-----------------------------|-------------------|
| 267,- | 4 |
| 267,- | |
| 267,- | |
| 267,- | |
| 292,- | 5 |
| 292,- | |
| 267,- | |
| 267,- | |
| 267,- | |
| 267,- | |
| 297,- | |
| 297,- | |
| 488,- | 6 |
| 488,- | |
| 297,- | 4 |
| 297,- | |
| 297,- | 5 |
| 297,- | |
| 472,- | |
| 472,- | |
| 500,- | 6 |
| 500,- | |
| 500,- | |
| 517,- | |
| 517,- | 4 |
| 517,- | |
| 472,- | 5 |
| 472,- | |
| 489,- | |
| 489,- | |
| 516,- | 6 |
| 516,- | |
| 516,- | |
| 552,- | |
| 552,- | 6 |
| 552,- | |
| 552,- | |
| 552,- | |

EFF I

Сухой ротор

Wilо-Bn



- Блочные насосы со скользящим торцевым уплотнением
- **Max. рабочее давление PN 16**
- С 4-х или 2-х полюсными моторами трехфазного тока
- Температура перекачиваемой среды max. +140 °C

1) Соответствующую CR-систему регулирования
см. стр. 64

- **Шкафы управления** для 2-х одинарных насосов (режимы основной/резервный или режим пиковой нагрузки)
см. таблицу на стр. 63

2) Специальные скользящие торцевые уплотнения
см. таблицу на стр. 61

Запасной комплект (GRD-Группа)
(стандартные торцевые уплотнения)
см. таблицу на стр. 60

Надбавки к цене/Принадлежности:
Консоли для монтажа на фундаменте, термодатчики, отключающее реле, специальные моторы
см. стр. 60 – 61

Термодатчики для моторов **от 11 кВт** — серийное оснащение.

Обозначение материалов

- бронза (RG) = G-CuSn5

Завершающаяся программа в 2004

Новую программу — серию VL
см. на стр. 50-51

Код срока поставки

- L = На складе или до 4 недель
- K = От 4 недель до 6 недель
- A = По запросу

Указаны розничные цены, без НДС

Прайс-группа: W4

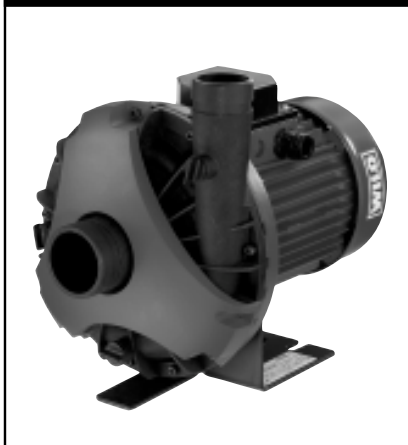
| Wilо-Bn | | Срок поставки «К» | Надбавки к цене «А» | |
|-------------------|-------------|-------------------|-----------------------------|-------------------|
| Тип 1) | Арт.-№ | EUR | L1 Раб. колесо-RG EUR | GRD- Группа 2) |
| PN 16 max. | | EUR | | |
| Bn 32/125-0,55/4 | 121 214 597 | 1 375,- | - | |
| Bn 32/160-0,55/4 | 121 214 690 | 1 375,- | - | |
| Bn 50/125-0,55/4 | 121 214 792 | 1 485,- | - | |
| Bn 50/160-0,55/4 | 121 214 895 | 1 485,- | - | |
| Bn 50/180-0,75/4 | 121 296 690 | 1 675,- | 292,- | |
| Bn 50/200-1,1/4 | 121 214 998 | 1 815,- | 292,- | |
| Bn 50/224-1,5/4 | 121 215 098 | 1 912,- | 292,- | |
| Bn 50/250-2,2/4 | 121 215 190 | 2 369,- | 292,- | |
| Bn 65/160-0,75/4 | 121 215 293 | 1 784,- | - | |
| Bn 65/180-1,5/4 | 121 215 396 | 1 935,- | 292,- | |
| Bn 65/250-4/4 | 121 215 499 | 2 582,- | 292,- | 1 |
| Bn 80/160-1,1/4 | 121 215 591 | 1 860,- | 292,- | |
| Bn 80/180-2,2/4 | 121 215 694 | 2 179,- | 292,- | |
| Bn 80/200-3/4 | 121 215 797 | 2 387,- | 292,- | |
| Bn 80/224-4/4 | 121 215 890 | 2 610,- | 292,- | |
| Bn 80/250-5,5/4 | 121 215 992 | 3 340,- | 292,- | |
| Bn 100/180-2,2/4 | 121 216 092 | 2 369,- | 292,- | |
| Bn 100/200-3/4 | 121 216 195 | 2 528,- | 292,- | |
| Bn 100/224-4/4 | 121 216 298 | 3 065,- | 292,- | |
| Bn 100/250-5,5/4 | 121 216 390 | 3 412,- | 292,- | |
| Bn 125/180-3/4 | 121 216 493 | 2 860,- | 292,- | |
| Bn 125/200-4/4 | 121 216 596 | 3 015,- | 292,- | |
| Bn 125/224-5,5/4 | 121 216 699 | 3 442,- | 292,- | |
| Bn 125/250-7,5/4 | 121 216 791 | 3 986,- | 292,- | |
| Bn 32/125-1,1/2 | 121 216 894 | 1 494,- | - | |
| Bn 40/125-1,1/2 | 121 217 190 | 1 516,- | - | |
| Bn 40/140-1,5/2 | 121 217 292 | 1 597,- | - | |
| Bn 40/160-2,2/2 | 121 217 395 | 1 784,- | - | |
| Bn 50/140-2,2/2 | 121 217 498 | 1 829,- | - | |
| Bn 50/160-3/2 | 121 217 590 | 2 093,- | - | |
| Bn 50/180-5,5/2 | 121 346 390 | 2 508,- | 292,- | |
| Bn 50/180-7,5/2 | 121 217 693 | 2 801,- | 292,- | |
| Bn 50/200-9/2 | 121 346 492 | 3 197,- | 292,- | |
| Bn 50/200-11/2 | 121 217 796 | 3 649,- | 292,- | |
| Bn 50/224-11/2 | 121 346 595 | 3 649,- | 292,- | 1 |
| Bn 50/224-15/2 | 121 217 899 | 4 017,- | 292,- | |
| Bn 65/160-5,5/2 | 121 217 991 | 2 564,- | - | |
| Bn 65/180-9/2 | 121 218 091 | 3 280,- | 292,- | |
| Bn 65/200-11/2 | 121 218 194 | 3 813,- | 292,- | |
| Bn 80/125-3/2 | 121 218 297 | 2 187,- | - | |
| Bn 80/140-4/2 | 121 218 390 | 2 452,- | - | |
| Bn 80/160-7,5/2 | 121 218 492 | 2 878,- | - | |

Насосы для систем кондиционирования

Wilo-BAC



Wilo-BAC



Специальный блочный насос для градирен и систем охлаждения

- Одноступенчатый блочный насос с резьбовым соединением (S) или с присоединением Victaulic (R)
- Корпус насоса из композитного материала
- Температура перекачиваемой среды от -15 °C до +60 °C

Прайс-группа: W4

Wilo-BAC 3 ~ 230/400 В, 50 Гц

Срок поставки «L»

| Тип | Вес брутто кг | Арт.-№ | EUR |
|------------------------------------|----------------------------------|------------------------------|-------|
| Резьбовое соединение «S» | | | |
| | Напорный патрубок G 1 1/2 | Всас. патрубок G 2 | |
| ВАС 40/129-0,75/2-S | 10,4 | 004 059 546 | 484,- |
| ВАС 40/136-1,1/2-S | 12,7 | 004 059 545 | 500,- |
| ВАС 40/128-1,5/2-S | 13,8 | 004 059 544 | 544,- |
| ВАС 40/134-1,85/2-S | 15,4 | 004 059 543 | 557,- |
| Присоединение Victaulic «R» | | | |
| | Напорный патрубок Ø 48,3 | Всас. патрубок Ø 60,3 | |
| ВАС 40/129-0,75/2-R | 10,4 | 004 059 542 | 470,- |
| ВАС 40/136-1,1/2-R | 12,7 | 004 059 541 | 485,- |
| ВАС 40/128-1,5/2-R | 13,8 | 004 059 540 | 528,- |
| ВАС 40/134-1,85/2-R | 15,4 | 004 059 539 | 541,- |

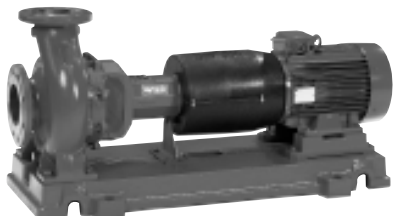
Сухой ротор

Код срока поставки

- L = На складе или до 4 недель
- K = От 4 недель до 6 недель
- A = По запросу

Указаны розничные цены, без НДС

Wilo-NP – 1450 1/мин



Код срока поставки

- L = На складе или до 4 недель
- K = От 4 недель до 6 недель
- A = По запросу

Указаны розничные цены, без НДС

Прайс-группа: W4

Wilo-NP – 1450 1/мин

Срок поставки «А»

| Тип 2) | Мощность мотора | Общий вес агрегата | Агрегат с нормальной муфтой и рамой, стандартное торцевое уплотнение 140 °С, 16 бар 1) | | Агрегат с разборной муфтой и рамой, стандартное торцевое уплотнение 140 °С, 16 бар 1) | |
|-------------|-----------------|--------------------|--|---------------------------------------|---|---------------------------------------|
| | | | C Werks-IEC-Norm-Мотором IP 55, 3 PTC | C Bauknecht-Norm-Мотором IP 55, 3 PTC | C Werks-IEC-Norm-Мотором IP 55, 3 PTC | C Bauknecht-Norm-Мотором IP 55, 3 PTC |
| PN 16 max. | кВт | прибл. кг | EUR | EUR | EUR | EUR |
| NP 32/125 | 0,25 | 81 | 1 789,- | 1 889,- | 1 928,- | 2 027,- |
| | 0,37 | 82 | 1 803,- | 1 908,- | 1 941,- | 2 047,- |
| NP 32/160 | 0,25 | 88 | 1 860,- | 1 992,- | 1 999,- | 2 130,- |
| | 0,37 | 89 | 1 885,- | 2 010,- | 2 023,- | 2 149,- |
| | 0,55 | 91 | 1 899,- | 2 018,- | 2 038,- | 2 157,- |
| | 0,75 | 92 | 1 905,- | 2 031,- | 2 045,- | 2 169,- |
| NP 32/200 | 0,37 | 100 | 2 042,- | 2 140,- | 2 180,- | 2 279,- |
| | 0,55 | 104 | 2 060,- | 2 172,- | 2 199,- | 2 310,- |
| | 0,75 | 105 | 2 068,- | 2 198,- | 2 207,- | 2 336,- |
| | 1,1 | 108 | 2 100,- | 2 246,- | 2 238,- | 2 384,- |
| NP 32/200 V | 0,75 | 105 | 2 125,- | 2 258,- | 2 264,- | 2 396,- |
| | 1,1 | 108 | 2 175,- | 2 312,- | 2 313,- | 2 452,- |
| | 1,5 | 112 | 2 200,- | 2 381,- | 2 338,- | 2 519,- |
| | 2,2 | 115 | 2 297,- | 2 533,- | 2 435,- | 2 671,- |
| NP 40/125 | 0,25 | 84 | 1 819,- | 1 844,- | 1 958,- | 1 982,- |
| | 0,37 | 85 | 1 830,- | 1 861,- | 1 969,- | 2 000,- |
| NP 40/160 | 0,37 | 90 | 1 942,- | 2 048,- | 2 081,- | 2 187,- |
| | 0,55 | 92 | 1 961,- | 2 084,- | 2 100,- | 2 223,- |
| | 0,75 | 93 | 1 971,- | 2 094,- | 2 108,- | 2 233,- |
| NP 40/200 V | 0,75 | 116 | 2 138,- | 2 272,- | 2 277,- | 2 411,- |
| | 1,1 | 119 | 2 189,- | 2 328,- | 2 328,- | 2 466,- |
| | 1,5 | 121 | 2 228,- | 2 389,- | 2 367,- | 2 527,- |
| | 2,2 | 122 | 2 272,- | 2 459,- | 2 459,- | 2 619,- |
| NP 40/250 | 1,1 | 146 | 2 459,- | 2 592,- | 2 597,- | 2 731,- |
| | 1,5 | 148 | 2 479,- | 2 639,- | 2 619,- | 2 778,- |
| | 2,2 | 160 | 2 524,- | 2 708,- | 2 662,- | 2 846,- |
| | 3 | 166 | 2 564,- | 2 778,- | 2 702,- | 2 915,- |
| NP 40/250 V | 1,1 | 146 | 2 474,- | 2 608,- | 2 611,- | 2 747,- |
| | 1,5 | 148 | 2 504,- | 2 663,- | 2 640,- | 2 800,- |
| | 2,2 | 160 | 2 544,- | 2 730,- | 2 682,- | 2 869,- |
| | 3 | 166 | 2 583,- | 2 794,- | 2 720,- | 2 934,- |
| | 4 | 173 | 2 671,- | 2 839,- | 2 807,- | 2 977,- |
| NP 50/125 | 0,55 | 91 | 1 963,- | 2 086,- | 2 101,- | 2 224,- |
| | 0,75 | 92 | 1 972,- | 2 096,- | 2 110,- | 2 235,- |
| NP 50/160 | 0,55 | 115 | 2 001,- | 2 095,- | 2 139,- | 2 235,- |
| | 0,75 | 116 | 2 012,- | 2 139,- | 2 150,- | 2 278,- |
| | 1,1 | 119 | 2 064,- | 2 194,- | 2 202,- | 2 331,- |
| NP 50/200 V | 1,5 | 125 | 2 280,- | 2 424,- | 2 418,- | 2 561,- |
| | 2,2 | 133 | 2 356,- | 2 550,- | 2 495,- | 2 690,- |
| | 3 | 139 | 2 386,- | 2 606,- | 2 526,- | 2 743,- |
| | 4 | 143 | 2 457,- | 2 673,- | 2 595,- | 2 812,- |
| NP 50/250 V | 2,2 | 147 | 2 632,- | 2 824,- | 2 718,- | 2 911,- |
| | 3 | 153 | 2 671,- | 2 889,- | 2 757,- | 2 977,- |
| | 4 | 155 | 2 773,- | 2 977,- | 2 860,- | 3 063,- |
| | 5,5 | 165 | 2 888,- | 3 146,- | 2 975,- | 3 232,- |
| | 5,5 | 165 | 2 888,- | 3 146,- | 2 975,- | 3 232,- |
| NP 65/125 | 0,55 | 110 | 2 058,- | 2 169,- | 2 173,- | 2 285,- |
| | 0,75 | 111 | 2 065,- | 2 196,- | 2 180,- | 2 311,- |
| | 1,1 | 114 | 2 116,- | 2 251,- | 2 230,- | 2 366,- |
| | 1,5 | 116 | 2 131,- | 2 320,- | 2 246,- | 2 434,- |
| NP 65/160 | 1,1 | 121 | 2 174,- | 2 312,- | 2 290,- | 2 428,- |
| | 1,5 | 123 | 2 213,- | 2 375,- | 2 329,- | 2 490,- |
| | 2,2 | 131 | 2 291,- | 2 478,- | 2 406,- | 2 593,- |

Консольные насосы Wilo-NP



Прайс-группа: W4

| Wilo-NP – 1450 1/мин | | | Срок поставки «А» | | | |
|----------------------|-----------------|--------------------|--|---------------------------------------|---|---------------------------------------|
| Тип 2) | Мощность мотора | Общий вес агрегата | Агрегат с нормальной муфтой и рамой, стандартное торцевое уплотнение 140 °С, 16 бар 1) | | Агрегат с разборной муфтой и рамой, стандартное торцевое уплотнение 140 °С, 16 бар 1) | |
| | | | С Werks-IEC-Norm-Мотором IP 55, 3 PTC | С Vauknecht-Norm-Мотором IP 55, 3 PTC | С Werks-IEC-Norm-Мотором IP 55, 3 PTC | С Vauknecht-Norm-Мотором IP 55, 3 PTC |
| | кВт | прибл. кг | EUR | EUR | EUR | EUR |
| PN 16 max. | | | | | | |
| NP 65/200 V | 2,2 | 157 | 2 462,- | 2 643,- | 2 577,- | 2 758,- |
| | 3 | 163 | 2 500,- | 2 707,- | 2 616,- | 2 823,- |
| | 4 | 165 | 2 604,- | 2 819,- | 2 718,- | 2 935,- |
| | 5,5 | 175 | 2 719,- | 3 024,- | 2 835,- | 3 139,- |
| NP 65/250 V | 3 | 228 | 3 026,- | 3 239,- | 3 198,- | 3 354,- |
| | 4 | 233 | 3 130,- | 3 353,- | 3 303,- | 3 469,- |
| | 5,5 | 241 | 3 210,- | 3 496,- | 3 383,- | 3 612,- |
| | 7,5 | 260 | 3 367,- | 3 737,- | 3 539,- | 3 854,- |
| NP 65/315 | 5,5 | 296 | 3 506,- | 3 788,- | 3 691,- | 3 973,- |
| | 7,5 | 315 | 3 574,- | 3 959,- | 3 758,- | 4 142,- |
| | 9 | 316 | 3 917,- | 4 231,- | 4 101,- | 4 415,- |
| | 11 | 332 | 4 070,- | 4 477,- | 4 255,- | 4 661,- |
| NP 80/160 | 1,1 | 138 | 2 300,- | 2 369,- | 2 386,- | 2 485,- |
| | 1,5 | 139 | 2 362,- | 2 511,- | 2 448,- | 2 628,- |
| | 2,2 | 151 | 2 403,- | 2 578,- | 2 489,- | 2 694,- |
| | 3 | 157 | 2 441,- | 2 642,- | 2 527,- | 2 757,- |
| NP 80/200 V | 3 | 214 | 2 871,- | 3 074,- | 3 044,- | 3 189,- |
| | 4 | 221 | 3 003,- | 3 217,- | 3 178,- | 3 333,- |
| | 5,5 | 231 | 3 093,- | 3 369,- | 3 266,- | 3 484,- |
| | 7,5 | 250 | 3 269,- | 3 658,- | 3 441,- | 3 773,- |
| NP 80/250 V | 5,5 | 277 | 3 461,- | 3 742,- | 3 634,- | 3 857,- |
| | 7,5 | 296 | 3 527,- | 3 910,- | 3 701,- | 4 026,- |
| | 9 | 296 | 3 830,- | 4 170,- | 4 003,- | 4 286,- |
| | 11 | 313 | 4 025,- | 4 431,- | 4 198,- | 4 546,- |
| NP 80/315 | 7,5 | 325 | 3 887,- | 4 272,- | 4 059,- | 4 474,- |
| | 9 | 326 | 4 185,- | 4 443,- | 4 357,- | 4 645,- |
| | 11 | 347 | 4 279,- | 4 703,- | 4 480,- | 4 904,- |
| | 15 | 384 | 4 383,- | 5 026,- | 4 585,- | 5 226,- |
| NP 100/200 V | 4 | 242 | 3 232,- | 3 466,- | 3 406,- | 3 580,- |
| | 5,5 | 250 | 3 314,- | 3 581,- | 3 488,- | 3 697,- |
| | 7,5 | 269 | 3 381,- | 3 778,- | 3 555,- | 3 894,- |
| | 9 | 269 | 3 664,- | 4 055,- | 3 838,- | 4 170,- |
| | 11 | 286 | 3 760,- | 4 333,- | 3 932,- | 4 447,- |
| NP 100/250 V | 7,5 | 310 | 3 730,- | 4 101,- | 3 902,- | 4 216,- |
| | 9 | 310 | 3 935,- | 4 378,- | 4 108,- | 4 493,- |
| | 11 | 327 | 4 225,- | 4 651,- | 4 398,- | 4 767,- |
| | 15 | 364 | 4 300,- | 4 932,- | 4 472,- | 5 047,- |
| NP 100/315 | 11 | 359 | 4 151,- | 4 579,- | 4 323,- | 4 695,- |
| | 15 | 396 | 4 428,- | 5 084,- | 4 631,- | 5 285,- |
| | 18,5 | 405 | 4 793,- | 5 441,- | 4 995,- | 5 644,- |
| | 22 | 439 | 4 957,- | 5 916,- | 5 158,- | 6 118,- |
| NP 100/315 V | 11 | 359 | 4 274,- | 4 793,- | 4 477,- | 4 995,- |
| | 15 | 396 | 4 609,- | 5 246,- | 4 812,- | 5 448,- |
| | 18,5 | 405 | 4 908,- | 5 679,- | 5 111,- | 5 880,- |
| | 22 | 439 | 5 024,- | 6 012,- | 5 225,- | 6 214,- |
| | 30 | 472 | 5 728,- | 6 959,- | 5 930,- | 7 161,- |
| NP 100/400 | 18,5 | 560 | 6 111,- | 6 758,- | 6 312,- | 6 959,- |
| | 22 | 594 | 6 253,- | 7 212,- | 6 454,- | 7 414,- |
| | 30 | 625 | 6 898,- | 8 122,- | 7 100,- | 8 324,- |
| | 37 | 688 | 7 518,- | 9 701,- | 7 720,- | 9 902,- |
| | 45 | 718 | 7 917,- | 10 869,- | 8 119,- | 11 707,- |
| NP 100/400 V | 18,5 | 560 | 6 633,- | 7 303,- | 6 835,- | 7 505,- |
| | 22 | 594 | 6 963,- | 7 937,- | 7 165,- | 8 139,- |
| | 30 | 625 | 7 354,- | 8 594,- | 7 555,- | 8 795,- |
| | 37 | 688 | 8 190,- | 10 199,- | 8 392,- | 10 400,- |
| | 45 | 718 | 8 502,- | 11 555,- | 8 704,- | 11 757,- |
| | 55 | 793 | 10 216,- | 12 971,- | 10 418,- | 13 173,- |
| NP 125/250 V | 11 | 354 | 4 533,- | 4 951,- | 4 734,- | 5 153,- |
| | 15 | 391 | 4 606,- | 5 247,- | 4 807,- | 5 449,- |
| | 18,5 | 400 | 4 904,- | 5 681,- | 5 106,- | 5 882,- |
| | 22 | 434 | 5 108,- | 6 099,- | 5 308,- | 6 300,- |

Сухой ротор

Указаны розничные цены, без НДС

Wilо-NP – 1450 1/мин Срок поставки «А»

| Тип 2) | Мощность мотора | Общий вес агрегата | Агрегат с нормальной муфтой и рамой, стандартное торцевое уплотнение 140 °С, 16 бар 1) | | Агрегат с разборной муфтой и рамой, стандартное торцевое уплотнение 140 °С, 16 бар 1) | |
|---------------------|-----------------|--------------------|--|---------------------------------------|---|---------------------------------------|
| | | | С Werks-IEC-Norm-Мотором IP 55, 3 PTC | С Bauknecht-Norm-Мотором IP 55, 3 PTC | С Werks-IEC-Norm-Мотором IP 55, 3 PTC | С Bauknecht-Norm-Мотором IP 55, 3 PTC |
| PN 16 max. | кВт | прибл. кг | EUR | EUR | EUR | EUR |
| NP 125/315 V | 22 | 605 | 6 609,- | 7 589,- | 6 812,- | 7 791,- |
| | 30 | 636 | 7 001,- | 8 227,- | 7 202,- | 8 429,- |
| | 37 | 699 | 7 837,- | 9 823,- | 8 039,- | 10 025,- |
| | 45 | 729 | 8 193,- | 10 980,- | 8 394,- | 11 183,- |
| NP 125/400 V | 37 | 739 | 8 531,- | 10 546,- | 8 790,- | 10 806,- |
| | 45 | 769 | 9 930,- | 12 483,- | 10 189,- | 12 744,- |
| | 55 | 845 | 11 648,- | 13 102,- | 11 907,- | 13 361,- |
| | 75 | 1075 | 13 716,- | 15 835,- | 13 975,- | 16 094,- |
| | 90 | 1135 | 14 271,- | 17 682,- | 14 530,- | 17 943,- |
| NP 150/315 V | 30 | 730 | 7 535,- | 8 803,- | 7 736,- | 9 005,- |
| | 37 | 793 | 8 371,- | 10 421,- | 8 573,- | 10 622,- |
| | 45 | 823 | 9 770,- | 12 275,- | 9 972,- | 12 477,- |
| | 55 | 898 | 10 269,- | 13 026,- | 10 471,- | 13 228,- |
| | 75 | 1037 | 12 552,- | 16 148,- | 12 754,- | 16 350,- |
| NP 150/400 V | 45 | 870 | 10 683,- | 13 169,- | 10 914,- | 13 400,- |
| | 55 | 946 | 12 400,- | 13 851,- | 12 632,- | 14 082,- |
| | 75 | 1085 | 14 468,- | 16 591,- | 14 699,- | 16 821,- |
| | 90 | 1145 | 15 454,- | 17 875,- | 15 684,- | 18 106,- |
| | 110 | 1300 | 16 319,- | 18 740,- | 16 550,- | 18 971,- |
| | 132 | 1400 | 17 185,- | 19 605,- | 17 415,- | 19 835,- |

1) Возможна поставка насоса с сальниковым уплотнением до +105 °С (SPP)

без надбавки к цене

2) **Соответствующую CR-систему**

см. стр. 64

Надбавки к цене см. стр. 59

Ориентировочные цены на ввод в эксплуатацию и наладку консольных насосов, без учета центровки насоса.

См. на стр. 182

Указания по заказу:

Важно:

Обратите внимание, что при заказе консольных насосов необходимо указывать расход и напор (Q/H), а также рабочую температуру и тип перекачиваемой жидкости.

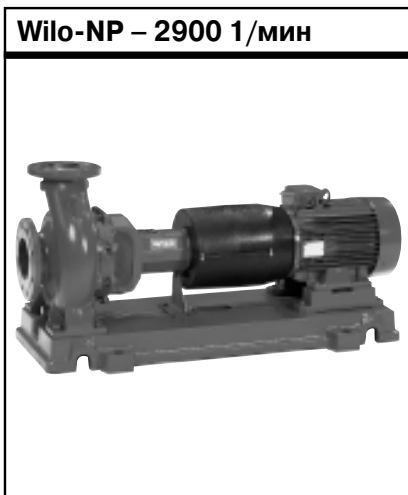
Для определения рабочих параметров для вязких сред требуется учет корректирующего фактора.

Код срока поставки

A = По запросу

Указаны розничные цены, без НДС

Консольные насосы Wilo-NP



Прайс-группа: W4

| Wilo-NP – 2900 1/мин | | | Срок поставки «А» | | | |
|----------------------|-----------------|--------------------|--|---------------------------------------|---|---------------------------------------|
| Тип 2) | Мощность мотора | Общий вес агрегата | Агрегат с нормальной муфтой и рамой, стандартное торцевое уплотнение 140 °C, 16 бар 1) | | Агрегат с разборной муфтой и рамой, стандартное торцевое уплотнение 140 °C, 16 бар 1) | |
| | | | C Werks-IEC-Norm-Мотором IP 55, 3 PTC | C Bauknecht-Norm-Мотором IP 55, 3 PTC | C Werks-IEC-Norm-Мотором IP 55, 3 PTC | C Bauknecht-Norm-Мотором IP 55, 3 PTC |
| | кВт | прибл. кг | EUR | EUR | EUR | EUR |
| PN 16 max. | 0,55 | 82 | 1 871,- | 2 003,- | 1 985,- | 2 118,- |
| | 0,75 | 85 | 1 884,- | 2 018,- | 1 999,- | 2 133,- |
| | 1,1 | 86 | 1 894,- | 2 047,- | 2 010,- | 2 162,- |
| | 1,5 | 90 | 1 942,- | 2 083,- | 2 058,- | 2 198,- |
| NP 32/125 | 1,5 | 96 | 1 956,- | 2 096,- | 2 072,- | 2 212,- |
| | 2,2 | 99 | 2 028,- | 2 192,- | 2 143,- | 2 308,- |
| | 3 | 105 | 2 100,- | 2 309,- | 2 215,- | 2 424,- |
| NP 32/160 | 1,5 | 96 | 1 956,- | 2 096,- | 2 072,- | 2 212,- |
| | 2,2 | 99 | 2 028,- | 2 192,- | 2 143,- | 2 308,- |
| | 3 | 105 | 2 100,- | 2 309,- | 2 215,- | 2 424,- |
| NP 32/200 | 4 | 124 | 2 370,- | 2 591,- | 2 486,- | 2 706,- |
| | 5,5 | 141 | 2 502,- | 2 756,- | 2 617,- | 2 871,- |
| | 7,5 | 146 | 2 518,- | 2 937,- | 2 633,- | 3 052,- |
| NP 32/200 V | 4 | 123 | 2 394,- | 2 591,- | 2 538,- | 2 735,- |
| | 5,5 | 141 | 2 525,- | 2 756,- | 2 668,- | 2 901,- |
| | 7,5 | 146 | 2 541,- | 2 937,- | 2 686,- | 3 081,- |
| | 9 | 151 | 2 806,- | 3 214,- | 2 950,- | 3 359,- |
| | 11 | 188 | 2 962,- | 3 492,- | 3 108,- | 3 636,- |
| | 15 | 225 | 3 094,- | 3 879,- | 3 239,- | 4 024,- |
| NP 40/125 | 0,75 | 88 | 1 897,- | 1 987,- | 2 012,- | 2 103,- |
| | 1,1 | 89 | 1 921,- | 2 024,- | 2 038,- | 2 139,- |
| | 1,5 | 93 | 1 953,- | 2 091,- | 2 067,- | 2 207,- |
| | 2,2 | 96 | 2 025,- | 2 188,- | 2 140,- | 2 304,- |
| | 3 | 101 | 2 083,- | 2 288,- | 2 198,- | 2 404,- |
| NP 40/160 | 2,2 | 100 | 2 051,- | 2 212,- | 2 167,- | 2 327,- |
| | 3 | 106 | 2 161,- | 2 356,- | 2 278,- | 2 473,- |
| | 4 | 113 | 2 241,- | 2 444,- | 2 355,- | 2 560,- |
| | 5,5 | 130 | 2 371,- | 2 589,- | 2 488,- | 2 705,- |
| | 7,5 | 135 | 2 387,- | 2 781,- | 2 504,- | 2 898,- |
| NP 40/200 V | 5,5 | 152 | 2 538,- | 2 771,- | 2 653,- | 2 886,- |
| | 7,5 | 157 | 2 554,- | 2 928,- | 2 671,- | 3 044,- |
| | 9 | 158 | 2 871,- | 3 216,- | 2 987,- | 3 332,- |
| | 11 | 189 | 3 053,- | 3 495,- | 3 168,- | 3 610,- |
| NP 40/250 | 7,5 | 185 | 2 911,- | 3 274,- | 3 048,- | 3 412,- |
| | 9 | 186 | 3 141,- | 3 369,- | 3 280,- | 3 508,- |
| | 11 | 208 | 3 244,- | 3 700,- | 3 383,- | 3 838,- |
| | 15 | 245 | 3 391,- | 3 963,- | 3 528,- | 4 102,- |
| | 18,5 | 261 | 3 519,- | 4 249,- | 3 657,- | 4 386,- |
| NP 40/250 V | 9 | 186 | 3 166,- | 3 452,- | 3 305,- | 3 591,- |
| | 11 | 208 | 3 268,- | 3 723,- | 3 406,- | 3 861,- |
| | 15 | 245 | 3 413,- | 3 986,- | 3 552,- | 4 126,- |
| | 18,5 | 261 | 3 541,- | 4 270,- | 3 680,- | 4 410,- |
| | 22 | 291 | 3 917,- | 4 764,- | 4 055,- | 4 903,- |
| | 30 | 320 | 4 771,- | 5 528,- | 4 911,- | 5 667,- |
| NP 50/125 | 2,2 | 99 | 2 090,- | 2 249,- | 2 206,- | 2 365,- |
| | 3 | 105 | 2 164,- | 2 359,- | 2 279,- | 2 475,- |
| | 4 | 112 | 2 243,- | 2 447,- | 2 358,- | 2 561,- |
| | 5,5 | 129 | 2 373,- | 2 591,- | 2 489,- | 2 706,- |

Сухой ротор



Консольные насосы Wilo-NP

Прайс-группа: W4

Wilo-NP – 2900 1/мин

Срок поставки «А»

| Тип 2) | Мощность мотора | Общий вес агрегата | Агрегат с нормальной муфтой и рамой, стандартное торцевое уплотнение 140 °С, 16 бар 1) | | Агрегат с разборной муфтой и рамой, стандартное торцевое уплотнение 140 °С, 16 бар 1) | |
|---------------------|-----------------|--------------------|--|---------------------------------------|---|---------------------------------------|
| | | | С Werks-IEC-Norm-Мотором IP 55, 3 PTC | С Vauknecht-Norm-Мотором IP 55, 3 PTC | С Werks-IEC-Norm-Мотором IP 55, 3 PTC | С Vauknecht-Norm-Мотором IP 55, 3 PTC |
| | | | EUR | EUR | EUR | EUR |
| PN 16 max. | кВт | прибл. кг | | | | |
| NP 50/160 | 3 | 130 | 2 115,- | 2 300,- | 2 230,- | 2 417,- |
| | 4 | 134 | 2 189,- | 2 418,- | 2 305,- | 2 533,- |
| | 5,5 | 152 | 2 412,- | 2 632,- | 2 527,- | 2 748,- |
| | 7,5 | 157 | 2 428,- | 2 805,- | 2 544,- | 2 921,- |
| NP 50/200 V | 11 | 193 | 3 104,- | 3 539,- | 3 242,- | 3 678,- |
| | 15 | 230 | 3 171,- | 3 734,- | 3 309,- | 3 872,- |
| | 18,5 | 246 | 3 378,- | 4 109,- | 3 517,- | 4 247,- |
| | 22 | 283 | 3 724,- | 4 604,- | 3 862,- | 4 743,- |
| | 30 | 378 | 4 738,- | 5 351,- | 4 875,- | 5 490,- |
| NP 50/250 V | 7,5 | 184 | 2 905,- | 3 256,- | 3 044,- | 3 395,- |
| | 9 | 185 | 3 128,- | 3 340,- | 3 267,- | 3 479,- |
| | 11 | 207 | 3 330,- | 3 640,- | 3 470,- | 3 778,- |
| | 15 | 244 | 3 501,- | 4 049,- | 3 639,- | 4 188,- |
| | 18,5 | 260 | 3 632,- | 4 379,- | 3 770,- | 4 517,- |
| | 22 | 289 | 3 975,- | 4 874,- | 4 113,- | 5 012,- |
| | 30 | 386 | 4 551,- | 5 631,- | 4 688,- | 5 768,- |
| 37 | 446 | 4 958,- | 6 472,- | 5 096,- | 6 610,- | |
| NP 65/125 | 4 | 129 | 2 333,- | 2 527,- | 2 448,- | 2 642,- |
| | 5,5 | 147 | 2 464,- | 2 692,- | 2 580,- | 2 806,- |
| | 7,5 | 152 | 2 482,- | 2 872,- | 2 596,- | 2 987,- |
| NP 65/160 | 7,5 | 159 | 2 540,- | 2 914,- | 2 655,- | 3 029,- |
| | 9 | 165 | 2 819,- | 3 202,- | 2 935,- | 3 319,- |
| | 11 | 191 | 3 038,- | 3 492,- | 3 153,- | 3 607,- |
| | 15 | 228 | 3 104,- | 3 686,- | 3 221,- | 3 801,- |
| NP 65/200 V | 15 | 242 | 3 330,- | 3 896,- | 3 486,- | 4 051,- |
| | 18,5 | 258 | 3 459,- | 4 211,- | 3 615,- | 4 367,- |
| | 22 | 287 | 3 805,- | 4 706,- | 3 960,- | 4 862,- |
| | 30 | 384 | 4 380,- | 5 467,- | 4 536,- | 5 623,- |
| | 37 | 444 | 4 795,- | 6 361,- | 4 951,- | 6 518,- |
| NP 65/250 V | 30 | 410 | 4 718,- | 5 813,- | 4 904,- | 5 997,- |
| | 37 | 470 | 5 009,- | 6 423,- | 5 194,- | 6 607,- |
| | 45 | 512 | 6 720,- | 8 479,- | 6 905,- | 8 662,- |
| | 55 | 636 | 7 658,- | 9 912,- | 7 841,- | 10 096,- |
| NP 80/160 | 11 | 199 | 3 094,- | 3 389,- | 3 250,- | 3 544,- |
| | 15 | 236 | 3 272,- | 3 854,- | 3 427,- | 4 010,- |
| | 18,5 | 252 | 3 401,- | 4 136,- | 3 556,- | 4 292,- |
| | 22 | 284 | 3 745,- | 4 631,- | 3 901,- | 4 787,- |
| NP 80/200 V | 22 | 343 | 4 265,- | 5 168,- | 4 455,- | 5 358,- |
| | 30 | 407 | 4 669,- | 5 753,- | 4 861,- | 5 944,- |
| | 37 | 467 | 4 959,- | 6 530,- | 5 150,- | 6 720,- |
| | 45 | 505 | 6 846,- | 8 718,- | 7 036,- | 8 908,- |
| NP 80/250 V | 37 | 476 | 5 162,- | 6 761,- | 5 353,- | 6 951,- |
| | 45 | 518 | 6 971,- | 8 970,- | 7 161,- | 9 159,- |
| | 55 | 642 | 9 016,- | 10 925,- | 9 206,- | 11 115,- |
| | 75 | 818 | 10 890,- | 13 315,- | 11 080,- | 13 506,- |
| | 90 | 838 | 11 383,- | 15 498,- | 11 571,- | 15 689,- |
| | | | | | | |
| NP 100/200 V | 30 | 419 | 4 823,- | 5 899,- | 5 012,- | 6 090,- |
| | 37 | 479 | 5 414,- | 7 070,- | 5 604,- | 7 260,- |
| | 45 | 521 | 7 097,- | 9 219,- | 7 287,- | 9 410,- |
| | 55 | 645 | 8 486,- | 10 748,- | 8 677,- | 10 938,- |
| | 75 | 821 | 10 744,- | 13 137,- | 10 934,- | 13 328,- |
| NP 100/250 V | 45 | 520 | 7 222,- | 9 785,- | 7 424,- | 9 986,- |
| | 55 | 651 | 9 217,- | 11 396,- | 9 419,- | 11 598,- |
| | 75 | 782 | 11 089,- | 14 265,- | 11 292,- | 14 467,- |
| | 90 | 802 | 12 462,- | 15 693,- | 12 663,- | 15 895,- |
| | 110 | 1150 | 13 369,- | 17 976,- | 13 570,- | 18 178,- |

Указания по заказу:

Важно:

Обратите внимание, что при заказе консольных насосов необходимо указывать расход и напор (Q/H), а также рабочую температуру и тип перекачиваемой жидкости.

1) Возможна поставка насоса с сальниковым уплотнением до +105 °С (SPP) без надбавки к цене.

2) Соответствующую CR-систему см. стр. 64

Код срока поставки

A = По запросу

Для определения рабочих параметров для вязких сред требуется учет корректирующего фактора.

Указаны розничные цены, без НДС

Консольные насосы

Wilo-NP



Прайс-группа: W4

| Надбавки цены | Срок поставки «А» |
|---------------|-------------------------|
| Типоразмер | Раб. колесо G-CuSn 8 |
| | EUR |
| NP 32/125 | 155,- |
| NP 32/160 | 178,- |
| NP 32/200 | 227,- |
| NP 32/200 V | 228,- |
| NP 40/125 | 160,- |
| NP 40/160 | 177,- |
| NP 40/200 V | 224,- |
| NP 40/250 | 258,- |
| NP 40/250 V | 258,- |
| NP 50/125 | 165,- |
| NP 50/160 | 199,- |
| NP 50/200 V | 198,- |
| NP 50/250 V | 274,- |
| NP 65/125 | 147,- |
| NP 65/160 | 188,- |
| NP 65/200 V | 230,- |
| NP 65/250 V | 300,- |
| NP 65/315 | 523,- |
| NP 80/160 | 220,- |
| NP 80/200 V | 245,- |
| NP 80/250 V | 346,- |
| NP 80/315 | 534,- |
| NP 100/200 V | 296,- |
| NP 100/250 V | 360,- |
| NP 100/315 | 569,- |
| NP 100/315 V | 569,- |
| NP 100/400 | 808,- |
| NP 100/400 V | 808,- |
| NP 125/250 V | 397,- |
| NP 125/315 V | 600,- |
| NP 125/400 V | 884,- |
| NP 150/315 V | 649,- |
| NP 150/400 V | 941,- |

Обозначение материала

- G-CuSn 8 = Бронза

Реле отключения по термодатчику
PTC/KLF для установки в шкаф управления
см. стр. 60

Ориентировочные цены на ввод
в эксплуатацию и наладку консольных
насосов, без учета центровки насоса.
См. стр. 182

Центровка консольных насосов
оплачивается отдельно.
Эти затраты не входят в стоимость
ввода в эксплуатацию.

Указания по заказу:

Важно:

Обратите внимание, что при заказе консольных насосов необходимо указывать расход и напор (Q/H), а также рабочую температуру и тип перекачиваемой жидкости.

Код срока поставки

A = По запросу

Указаны розничные цены, без НДС

Прайс-группа: W4

| Консоли для монтажа на фундаменте | | Срок поставки «L» | |
|--|---|-------------------|------|
| Тип | Тип насоса | Арт.-№ | EUR |
| Консоли | IP-E/DP-E 32/... до 80/... , IL-E/DL-E 40/... и 50/... , IPL/DPL 32/... до 80/... , IL/DL 32/... до 50/... , IPn/DPn 40/180... до 100/250 и IPn/DPn 125/160-... | 002 040 967 | 55,- |
| (1 комплект = 3 консоли включая болты) | IL-E/DL-E 65/... до 80/... , IL-E...BF 65/... до 100/... , IL/DL 65/... до 100/... , IPn/DPn 125/180-... до 125/250-... | 002 040 968 | 69,- |
| | IPn/DPn 100/280-... до 100/360-... и от IPn/DPn 125/280-... до DP 200/250-... | 002 040 969 | 95,- |

Прайс-группа: W4

| Консоли для монтажа на фундаменте | | Срок поставки «L» | |
|--|---|-------------------|-------|
| Тип | Тип насоса | Арт.-№ | EUR |
| Консоли | BL 32... до BL 80/... с моторами 5,5 кВт до 7,5 кВт | 002 048 012 | 74,- |
| (1 комплект = 4 консоли включая болты) | BL 32... до BL 65/... с моторами 11 кВт 22 кВт | 002 048 013 | 91,- |
| | BL 32... до BL 80/... с моторами 30 кВт | 002 048 014 | 127,- |

Прайс-группа: W3

| Принадлежности для насосов Wilo с сухим ротором | | Срок поставки «L» | |
|--|--|-------------------|-------|
| Тип | Тип насоса | Арт.-№ | EUR |
| Реле отключения по термодатчикам РТС/KLF для монтажа в шкаф управления (1 реле на каждый мотор) | Для насосов с сухим ротором: IPL/DPL, IL/DL, IPn/DPn, IPg, IPs, IPh, BL, Bn, консольных насосов NP Для насосов повышения давления см стр. 115 | 509 275 993 | 300,- |

Прайс-группа: W4

| Надбавки к цене для насосов Wilo с сухим ротором | | Срок поставки «L» | |
|--|--|------------------------|----------|
| К3 | Одинарные насосы / блочные насосы: | Надбавка к цене | |
| Термодатчики РТС/KLF (3 шт. на мотор) | IPL, IPn, IPs, IPh, Bn, IL и BL до 9 кВт | - | 155,- |
| | IL и BL от 11 кВт | - | 185,- |
| | IPg всех мощностей | - | 155,- |
| | Сдвоенные насосы | Надбавка к цене | |
| | DPL, DPn, DL до 9 кВт | - | 2x 155,- |
| | DL от 11 кВт | - | 2x 185,- |

Прайс-группа: W9

| Запасные части: | | Срок поставки «L» | |
|--|-----------------------------------|-------------------|-------|
| Стандартные скользящие торцевые уплотнения (GRD) | | | |
| Тип | Тип насоса | Арт.-№ | EUR |
| GRD-Группа 1 | IPn, DPn, Bn | 120 613 693 | 92,- |
| GRD-Группа 2 | IPn, DPn, Bn | 120 613 796 | 239,- |
| GRD-Группа 3 | IPL, DPL, IP-E, DP-E | 122 097 593 | 57,- |
| GRD-Группа 4 | IL, DL, BL, IL-E, DL-E, IL-E...BF | 002 026 901 | 40,- |
| GRD-Группа 5 | IL, DL, BL, IL-E, DL-E, IL-E...BF | 002 026 902 | 48,- |
| GRD-Группа 6 | IL, DL, BL, IL-E, DL-E, IL-E...BF | 002 026 903 | 51,- |

Новинка: Изменен Арт.-№ (жирный шрифт)

Указывается при заказе насоса!
Устанавливаются в моторе на заводе!

Код срока поставки

L = На складе или до 4 недель
K = От 4 недель до 6 недель
A = По запросу

Указаны розничные цены, без НДС

см также стр. 182

Насосы с сухим ротором

Надбавки к цене



**Для насосов серий
IP-E/DP-E, IL-E/DL-E, IL-E ... BF, IPL/DPL,
IL/DL/BL, IPn/DPn/Bn, IPs, IPh**

Прайс-группа: W4

| Надбавки к цене за специальные торцевые уплотнения ¹⁾ | | | | Срок поставки «К» | |
|--|-----------------|-----------------|-----------------|-------------------|--|
| Код 2) | G1 | G1 | G2 | G2 | |
| Исполнение | Q1Q1VGG | Q1Q1VGG | AQ1VGG | AQ1VGG | |
| | Одинарный насос | Сдвоенный насос | Одинарный насос | Сдвоенный насос | |
| GRD-Группа | EUR | EUR | EUR | EUR | |
| 1 | 434,- | 867,- | 300,- | 601,- | |
| 2 | 1 152,- | 2 304,- | 475,- | 949,- | |
| 3 | 207,- | 414,- | 179,- | 359,- | |
| 4 | 235,- | 469,- | 231,- | 461,- | |
| 5 | 292,- | 584,- | 249,- | 498,- | |
| 6 | 434,- | 867,- | 300,- | 601,- | |
| 7 | - | - | - | - | |
| 8 | - | - | - | - | |
| 9 | - | - | - | - | |
| 10 | - | - | 276,- | - | |
| 11 | - | - | 326,- | - | |
| 12 | - | - | 364,- | - | |
| 13 | - | - | 489,- | - | |

1) Исполнение: состоит из торцевого уплотнения GRD и уплотнения корпуса.

2) **G1:** Водоглицеролевая смесь при следующих составах и диапазонах температур:
20-40 % часть гликоля, 40-90 °С. Стандартное торцевое уплотнение подходит до +40 °С.
> 40-50 % часть гликоля от -20 °С до +90 °С.

G2: Водомасляная эмульсия и вода с масляными составляющими +90 °С.

Прайс-группа: W4

| Надбавки к цене за спецмотор | | Срок поставки «К» |
|---|--|--|
| Исполнение | | |
| 400/690 В, 50 Гц, < 4 кВт; 230/400 В, 50 Гц, > 3 кВт; 3 x 200 В, 50 Гц; 500 В, 50 Гц; 415 В, 50 Гц; | | 10 % от цены стандартного мотора |
| Другое напряжение; Частота 60 Гц; Взрывозащищенные моторы; Все другие спец. исполнения | | по запросу |

Код срока поставки

L = На складе или до 4 недель

K = От 4 недель до 6 недель

A = По запросу

Указание: Стандартное напряжение для электропитания трехфазных моторов по DIN IEC 38 (напряжение сети), допустимое отклонение ± 10 %.

Электронные насосы с сухим ротором не поставляются со специальными моторами.

Указаны розничные цены, без НДС



Принадлежности Защита мотора, приборы управления



Прайс-группа: W3

| Управление по времени | | Срок поставки «L» | |
|------------------------|---|-------------------|-------|
| Прибор | | Арт.-№ | EUR |
| Таймер S1R-h | Для Wilo-насосов 1 ~ 230 В, 50 Гц (EM) Star-Z 20/1 и -Z 25/2 Дневная программа Вкл/Выкл | 111 130 699 | 73,- |
| S1R-h S | Программа на день/неделю и резерв хода с цифровой индикацией | 111 863 198 | 147,- |
| Таймер SK601 | Для Wilo-насосов 3 ~ 400 В, 50 Гц (DM) и 1 ~ 230 В, 50 Гц (EM). В зависимости от времени Вкл/Выкл Программа на день Вкл/Выкл | 500 988 997 | 90,- |
| SK601 S | Программа на день/неделю и резерв хода с цифровой индикацией | 502 620 790 | 171,- |

| Устройства защиты мотора | | Срок поставки «L» | |
|---|---|-------------------|-------|
| Защита мотора | Функции | Арт.-№ | EUR |
| SK 602 | Полная защита мотора для 1-фазного и 3-фазного тока с нулевым проводом «N» | 500 989 292 | 106,- |
| SK 622 | Как SK 602, но с беспотенц. контактами о работе и неисправности, светодиоды | 501 831 594 | 143,- |
| C-SK (для насосов серии P, DOP) | Электронный штекер защиты мотора для 3-фазных насосов, индекс «Г», от 75 Вт до 1300 Вт, до 110 °С температуры среды | 111 592 398 | 106,- |

| Принадлежности | | Срок поставки «L» | |
|--|--------------------|-------------------|-------|
| Прибор индикации перепада давления DDA | | | |
| Тип | Диапазон измерения | Арт.-№ | EUR |
| DDA 6 | 0 – 6 м | 503 003 598 | 309,- |
| DDA 16 | 0 – 16 м | 502 856 499 | 309,- |
| DDA 40 | 0 – 40 м | 503 217 592 | 309,- |

Прибор визуального контроля за циркуляционными насосами систем отопления, фильтрами, компрессорами и т.д.

Код срока поставки

L = На складе или до 4 недель
K = От 4 недель до 6 недель
A = По запросу

Указаны розничные цены, без НДС

Прайс-группа: W3

| 2-ступен. -/4-ступен. -Шкафы управления SR | | | | | | Срок поставки «L» | |
|--|--------------------|--|--|--|---|---|--|
| Основное исполнение | | Специальное исполнение | Необходимые принадлежности | | | Надбавки к цене | |
| Тип | Арт.-№ | С программой на день/неделю и резервом хода, с цифр. индикацией Арт.-№ | В зависимости от времени и температуры на входе | В зависимости от времени и перепада температуры | В зависимости от времени и перепада давления | Кабель мотора длина каждого кабеля 10 м | Информ. плата Раздельная сигнализация о раб. и неиспр. |
| S2R 2,5 | 502 247 096 | 502 621 096 | TF 501 317 990 | DTS/SK610 501 276 294 | DDM ²⁾ указывайте величину | 501 625 195 | 502 294 598 |
| | EUR 765,- | EUR 856,- | | | | EUR 273,- | EUR 155,- |
| S2R 3D ¹⁾ | 502 247 199 | 502 621 291 | EUR 89,- | EUR 435,- | EUR 638,- | | 502 294 495 |
| | EUR 889,- | EUR 959,- | | | | | EUR 187,- |
| S4R 2,5 | 502 247 291 | 502 621 497 | T/iT-MOD с TSG-датчиком 502 249 897 | T/iT-MOD с TSG-датчиком 502 249 897 | iP-MOD 502 249 794 | 501 625 195 | 502 314 299 |
| | EUR 1 035,- | EUR 1 123,- | EUR 612,- | EUR 612,- | EUR 168,- | EUR 273,- | EUR 247,- |
| S4R 2,5D | 502 247 394 | 502 621 692 | | | + DDM ²⁾ | 501 625 195 | 502 294 690 |
| | EUR 2 671,- | EUR 2 760,- | | | | 2xEUR 273,- | EUR 298,- |

Завершающаяся программа:
Шкафы управления S2R 2,5, S4R 2,5, S4R 2,5D

Ориентировочные цены на ввод в эксплуатацию и пусконаладку SR-приборов см. стр. 182

¹⁾ Также для переключения насосов с мокрым и сухим ротором до P₂ = 3 кВт.

²⁾ Принадлежность DDM: контактный манометр перепада давления

³⁾ Серийное исполнение с реле отключения по термодатчику

Приборы переключения для автоматического управления рабочим и резервным насосами для 1 сдвоенного или 2 одинарных насосов

При неисправности автоматическое переключение с рабочего на резервный насос. С таймером для постоянной смены рабочего и резервного насоса.

Информ. плата для SD-прибора см. выше S2R 3 D.

Внимание: дополнительно возможно переключение 2-х насосов при пиковых нагрузках (серийно).

Код срока поставки

L = На складе или до 4 недель
K = От 4 недель до 6 недель

Указаны розничные цены, без НДС

Контактный манометр перепада давления DDM

| Тип | Максимальный напор насоса | Арт.-№ | EUR |
|---------------|---------------------------|-------------|--------------|
| DDM 6 | 6 м | 110 460 994 | 638,- |
| DDM 10 | 10 м | 110 461 094 | 638,- |
| DDM 16 | 16 м | 110 461 197 | 638,- |
| DDM 25 | 25 м | 110 461 290 | 638,- |

Шкафы управления сдвоенными насосами

| Срок поставки от S2R 3D до SD 9 «L»; от SD 18,5 до SD 37 «K» | | | | |
|--|--------------------------------------|-----------|-------------|----------------|
| Тип | Мощность мотора P ₂ [кВт] | Вид пуска | Арт.-№ | EUR |
| S2R 3D | 0,37 – 3,0 | прямой | 502 247 199 | 889,- |
| SD 5,5 | 4,0 – 5,5 | Y/Δ | 501 648 490 | 4 146,- |
| SD 9 | 7,5 – 9,0 | Y/Δ | 501 648 592 | 4 146,- |
| SD 18,5 ³⁾ | 11,0 – 18,5 | Y/Δ | 501 648 695 | 5 671,- |
| SD 30 ³⁾ | 22,0 – 30 | Y/Δ | 501 648 798 | 6 989,- |
| SD 37 ³⁾ | 37 | Y/Δ | 501 648 890 | 7 939,- |

Исполнение с автоматом защиты, напр. для Norm- или MV-насосов — по запросу.

| Срок поставки «L» | | | | |
|-------------------|--------------------------------------|-----------|-------------|--------------|
| Тип | Мощность мотора P ₂ [кВт] | Вид пуска | Арт.-№ | EUR |
| SK 712 | 0,37-3,0 | прямой | 002 895 010 | 560,- |

Wilo-CR-System



- Система регулирования Comfort
- Для одно- и многонасосных установок (до 6 насосов)
- Для настенного монтажа WA, в имеющемся распределительном шкафу SE или напольного монтажа SG

Код срока поставки

L = На складе или до 4 недель
K = От 4 недель до 6 недель
A = По запросу

Указаны розничные цены, без НДС

Все CR-системы имеют клеммы для подключения термодатчиков PTC/KLF (тепловая защита мотора).

Для CR > 1,1: **не допускается** использование FI-защитного выключателя, как единственной меры при непрямом контакте (VDE 0100).

Исключение: чувствительные ко всем видам токов FI-защитные выключатели.

Прайс-группа: W3

Для установок от 1 до 3 насосов

Срок поставки «L» / Срок поставки «K» от CR 5,5

| Число насосов | | 1 | | 2 | | 3 | |
|-------------------|----|-------------|----------|-------------|----------|-------------|----------|
| Прибор управления | | Арт.-№ | EUR | Арт.-№ | EUR | Арт.-№ | EUR |
| CR 1,1-.. | WA | 002 007 872 | 5 590,- | 002 007 873 | 6 422,- | 002 007 874 | 7 078,- |
| | SE | 002 007 878 | 5 441,- | 002 007 879 | 6 273,- | 002 007 880 | 6 904,- |
| CR 2,2-.. | WA | 002 007 884 | 6 485,- | 002 007 885 | 7 317,- | 002 007 886 | 7 973,- |
| | SE | 002 007 890 | 6 335,- | 002 007 891 | 7 167,- | 002 007 892 | 7 799,- |
| CR 3,0-.. | WA | 002 007 896 | 6 485,- | 002 007 897 | 7 317,- | 002 007 898 | 7 973,- |
| | SE | 002 007 902 | 6 335,- | 002 007 903 | 7 167,- | 002 007 904 | 7 799,- |
| CR 4,0... | WA | 002 007 908 | 7 370,- | 002 007 909 | 7 918,- | 002 007 910 | 8 470,- |
| | SE | 002 007 914 | 7 220,- | 002 007 915 | 7 769,- | 002 007 916 | 8 297,- |
| CR 5,5-.. | SG | 002 007 926 | 8 809,- | 002 007 927 | 10 468,- | 002 007 928 | 11 127,- |
| | SE | 002 007 920 | 8 659,- | 002 007 921 | 10 068,- | 002 007 922 | 10 953,- |
| CR 7,5-.. | SG | 002 007 938 | 9 323,- | 002 007 939 | 10 655,- | 002 007 940 | 11 590,- |
| | SE | 002 007 932 | 9 173,- | 002 007 933 | 10 320,- | 002 007 934 | 11 417,- |
| CR 11,0-.. | SG | 002 007 950 | 11 101,- | 002 007 951 | 12 841,- | 002 007 952 | 14 598,- |
| | SE | 002 007 944 | 10 683,- | 002 007 945 | 12 440,- | 002 007 946 | 14 178,- |
| CR 15,0-.. | SG | 002 007 962 | 14 017,- | 002 007 963 | 16 377,- | 002 007 964 | 17 720,- |
| | SE | 002 007 956 | 13 599,- | 002 007 957 | 15 976,- | 002 007 958 | 17 301,- |
| CR 22,0-.. | SG | 002 007 974 | 17 581,- | 002 007 975 | 20 401,- | 002 007 976 | 22 989,- |
| | SE | 002 007 968 | 17 162,- | 002 007 969 | 20 001,- | 002 007 970 | 22 391,- |
| CR 30,0-.. | SG | 002 007 986 | 20 299,- | 002 007 987 | 24 099,- | 002 007 988 | 27 370,- |
| | SE | 002 007 980 | 19 880,- | 002 007 981 | 23 697,- | 002 007 982 | 26 772,- |

Для установок от 4 до 6 насосов

Срок поставки «K»

| Число насосов | | 4 | | 5 | | 6 | |
|-------------------|----|-------------|----------|-------------|----------|-------------|----------|
| Прибор управления | | Арт.-№ | EUR | Арт.-№ | EUR | Арт.-№ | EUR |
| CR 1,1-.. | WA | 002 007 875 | 7 657,- | 002 007 876 | 8 285,- | 002 007 877 | 8 850,- |
| | SE | 002 007 881 | 7 477,- | 002 007 882 | 8 107,- | 002 007 883 | 8 672,- |
| CR 2,2-.. | WA | 002 007 887 | 8 513,- | 002 007 888 | 9 141,- | 002 007 889 | 9 707,- |
| | SE | 002 007 893 | 8 334,- | 002 007 894 | 8 961,- | 002 007 895 | 9 527,- |
| CR 3,0-.. | WA | 002 007 899 | 9 003,- | 002 007 900 | 9 632,- | 002 007 901 | 10 198,- |
| | SE | 002 007 905 | 8 644,- | 002 007 906 | 9 274,- | 002 007 907 | 9 840,- |
| CR 4,0... | WA | 002 007 911 | 9 383,- | 002 007 912 | 10 012,- | 002 007 913 | 10 579,- |
| | SE | 002 007 917 | 8 824,- | 002 007 918 | 9 452,- | 002 007 919 | 10 019,- |
| CR 5,5-.. | SG | 002 007 929 | 11 946,- | 002 007 930 | 13 205,- | 002 007 931 | 13 904,- |
| | SE | 002 007 923 | 11 707,- | 002 007 924 | 12 965,- | 002 007 925 | 13 665,- |
| CR 7,5-.. | SG | 002 007 941 | 13 131,- | 002 007 942 | 14 390,- | 002 007 943 | 15 088,- |
| | SE | 002 007 935 | 12 534,- | 002 007 936 | 13 791,- | 002 007 937 | 14 491,- |
| CR 11,0-.. | SG | 002 007 953 | 16 166,- | 002 007 954 | 17 424,- | 002 007 955 | 18 684,- |
| | SE | 002 007 947 | 15 568,- | 002 007 948 | 16 827,- | 002 007 949 | 18 086,- |
| CR 15,0-.. | SG | 002 007 965 | 20 489,- | 002 007 966 | 21 818,- | 002 007 967 | 23 147,- |
| | SE | 002 007 959 | 19 891,- | 002 007 960 | 21 219,- | 002 007 961 | 22 549,- |
| CR 22,0-.. | SG | 002 007 977 | 25 267,- | 002 007 978 | 27 778,- | 002 007 979 | 30 297,- |
| | SE | 002 007 971 | 24 663,- | 002 007 972 | 27 181,- | 002 007 973 | 29 698,- |
| CR 30,0-.. | SG | 002 007 989 | 30 861,- | 002 007 990 | 34 009,- | 002 007 991 | 37 155,- |
| | SE | 002 007 983 | 30 263,- | 002 007 984 | 33 410,- | 002 007 985 | 36 558,- |

Прайс-группа: W3

| Дополнительные принадлежности | | Срок поставки «L» |
|--|-------------|-------------------|
| Тип | Арт.-№ | EUR |
| Информационная плата 1-2 | 002 007 994 | 412,- |
| Информационная плата 3-6¹⁾ | 002 007 995 | 335,- |
| DDC-плата для дистанционного управления насосами через внешние устройства АСУ или DDC | 002 007 993 | 662,- |
| Плата управления (для каждого из двух насосов) Переключение Ручн.-0-Автоматич. посредством внешнего беспотенциального переключателя | 002 007 996 | 637,- |
| Температурная плата KTY 10 включая датчик TSG | 002 007 992 | 456,- |
| Температурная плата PT 100 для внешнего датчика PT 100 | 002 021 424 | 425,- |

| Тип | Арт.-№ | EUR |
|--|-------------|---------|
| Преобразователь DDG (Усилитель) включая сетевой прибор DDG | 501 771 990 | 1 496,- |
| Блок обработки сигналов DDG для 2-х и до 4-х DDG-входов | 501 865 396 | 1 557,- |
| Сетевой прибор DDG для DDG в соединении с блоком обработки | 501 865 293 | 201,- |

| DDG (Датчик перепада давления) с непрерывным сигналом | | |
|---|-------------|-------|
| Тип | Арт.-№ | EUR |
| DDG 2 (4–20 мА) | 503 184 295 | 527,- |
| DDG 10 (4–20 мА) | 503 184 398 | 527,- |
| DDG 20 (4–20 мА) | 503 184 490 | 527,- |
| DDG 40 (4–20 мА) | 503 184 593 | 527,- |
| DDG 60 (4–20 мА) | 503 184 696 | 527,- |
| DDG 100 (4–20 мА) | 503 184 799 | 527,- |

¹⁾ Дополнительно требуется информационная плата 1-2

Ориентировочные цены для ввода
в эксплуатацию и пуско-наладочных работ
CR-систем. см. стр. 182

Код срока поставки

L = На складе или до 4 недель
K = От 4 недель до 6 недель
A = По запросу

Указаны розничные цены, без НДС

Wilo-AS



- Регулирующий прибор с микропроцессором
- Для автоматического бесступенчатого регулирования числа оборотов по перепаду давления.
- Макс. потребление тока до 3 А или 6 А

Прайс-группа: W3

AS-система

Срок поставки «L»

| Тип | Арт.-№ | EUR |
|----------------|-------------|---------|
| AS 08 μ P | 502 284 591 | 770,- |
| AS 1,5 μ P | 502 316 493 | 1 192,- |

Необходимый датчик **DDS** (выбирается по напору).

DDS Датчик перепада давления с 5 м кабелем

| Тип | тах. напор насоса | Арт.-№ | EUR |
|--------|-------------------|-------------|-------|
| DDS 6 | 6 м | 501 983 790 | 225,- |
| DDS 10 | 10 м | 501 983 893 | 225,- |
| DDS 16 | 16 м | 501 983 996 | 225,- |

DDG (датчик перепада давления) с непрерывным сигналом

| Тип (4-20 мА) | тах. напор насоса | Арт.-№ | EUR |
|---------------|-------------------|-------------|-------|
| DDG 10 | 10 м | 503 184 398 | 527,- |
| DDG 20 | 20 м | 503 184 490 | 527,- |

Принадлежности

Срок поставки «L»

Необходимый **таймер** для задания \min , частоты вращения или смены насосов при работе двух насосов в соединении с AS-прибором.

| Тип | Исполнение | Арт.-№ | EUR |
|-------|---|-------------|-------|
| SK613 | Программа на день | 502 379 290 | 92,- |
| | Программа на день/неделю и резерв хода, с цифровой индикацией | 502 620 893 | 172,- |

Плата управления для установки в AS-прибор. Для дистанционной установки Δp -требуемого значения перепада давления: требуется датчик DDG (4-20мА).

Не работает в соединении с датчиком DDS!

| | | |
|--|-------------|------|
| Плата управления AS (2-10 V) ¹⁾ | 002 001 293 | 48,- |
|--|-------------|------|

*) Прайс-группа W9 (Запасные части)

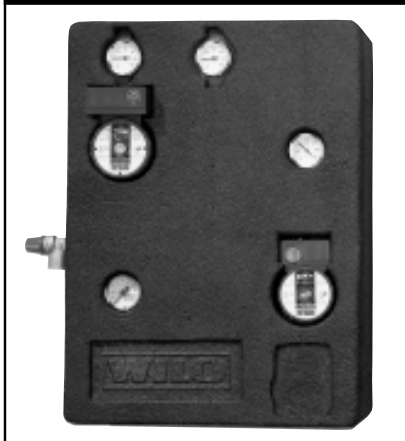
Ориентировочные цены для ввода в эксплуатацию и пуско-наладочных работ систем AS. см. стр. 182

Код срока поставки

L = На складе или до 4 недель
K = От 4 недель до 6 недель
A = По запросу

Указаны розничные цены, без НДС

Wilo-Safe



Универсальное применение в системах с тепловой нагрузкой от 5 до 24 кВт

Прайс-группа: W3

- Wilo-Safe, усовершенствованный разделитель систем для всех типов напольного отопления
- Система в комплекте, полностью смонтирована и испытана давлением
- Теплообменник 5–24 кВт

| Wilo-Safe для напольного отопления | | Сроки поставки «L» |
|---|-------------|--------------------|
| Объем поставки | Арт.-№ | EUR |
| Wilo-Safe WS 5-24 компл. состоит из: WSG 5-24 Wilo-Safe основной блок WSA 5-24 Wilo-Safe присоединяемый комплект WSM 5-24 Wilo-Safe смеситель | 002 027 419 | 1 429,- |
| Wilo-Safe WS 5-24 E компл. как WS 5-24 компл., но с электронным насосом для контура подогрева пола, с бронзовым корпусом и керамическим валом | 002 027 420 | 1 473,- |
| Wilo-Safe присоединяемый комплект WSG 5-24 состоит из: насоса Star-Z 25/6 с корпусом из бронзы, спец. теплообменника WT 5-24 Ms/Cu, вторичного трубопровода, предохранительного клапана 2,5 бар, крана заполнения/слива, 2 шт. арматуры с запорным вентилем и встроенным термометром 0–120 °С, включая погружной патрон, возможность подключения расширительного бака, манометр 4 бар, 2 изолирующих кожуха из экологичного EPP, включая настенный держатель, крепежный материал | 002 027 421 | 1 164,- |
| Wilo-Safe присоединяемый комплект WSA 5-24 состоит из: насоса первичного контура Star-RS 25/6, колена с вентилем для удаления воздуха, термометра 0–120 °С и резьбовых соединений. WSA подходит к WSG 5-24 | 002 027 423 | 263,- |
| Wilo-Safe смеситель WSM 5-24 состоит из: 3-ходовой смеситель (с углом 90 °), с двухсторонней шкалой (0-10). WSM подходит к WSG 5-24 | 002 027 424 | 130,- |
| Wilo-Safe сервомотор для прямого присоединения к Wilo-Safe смесителю WSM. 230 В 50 Гц; 6,5 ВА; 5 Нм, угол 90 °, 2 мин. | 002 001 937 | 182,- |
| Wilo-Safe адаптер для монтажа стандартных сервомоторов (от начала '90). Комплект для монтажа и ручка управления сервомотором не предусмотрены. | 002 028 774 | 58,- |
| Wilo-Safe теплообменник WT 5-24, Ms/Cu | 002 027 422 | 654,- |

Код срока поставки

- L = На складе или до 4 недель
- K = От 4 недель до 6 недель
- A = По запросу

Указаны розничные цены, без НДС