

Все модели имеют 2-х слойное лаковое покрытие.
Возможны различные боковые и диагональные способы подключения (оговаривается при заказе!).
Радиаторы поставляются в собранном виде длиной в соответствии с приведенными таблицами.

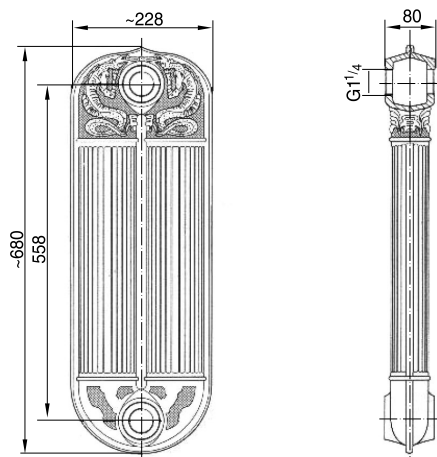
RETRO

Диаметр подключения: 1/2"

Монтаж радиаторов:

Напольный - крайние секции сделаны с ногами

Настенный - кронштейны для настенного монтажа входят в комплект радиатора.



Максимальное рабочее давление - 8 атм.

Цвет - черный лак

Артикул	Описание	Секции, шт	Длина, мм	Глубина, мм	Высота, мм	Вес, кг	Мощность, Ватт Т 60°К	Цена, Евро
Z3F	напольный	3	290	230	730	40,0	555	455
Z5F	напольный	5	480	230	730	66,0	925	685
Z7F	напольный	7	650	230	730	92,0	1295	915
Z9F	напольный	9	830	230	730	118,5	1665	1145
Z3	настенный	3	290	230	680	39,0	555	455
Z5	настенный	5	480	230	680	65,0	925	685
Z7	настенный	7	650	230	680	91,0	1295	915
Z9	настенный	9	830	230	680	117,0	1665	1145

Межцентровое расстояние, мм	582±2
Длина секции, мм	80
Внутренняя резьба секций, R	1/2
Рабочее давление, bar	8
Вес крайней секции, кг	13,5
Вес центральной секции, кг	13

FLOREAL

RETRO



Комплект для подключения и регулировки радиатора:

- вентиль ручной регулировки 3/4"
- вентиль на обратную подводу 3/4"
- переходник 3/4" x 1/2" (2 шт.)
- кран выпуска воздуха 1/4"

Материал комплекта: латунь

Цена комплекта: 128 евро.

