



Чугунные радиаторы **FLOREAL** CHAPPEE (Франция) и **RETRO** IBC Heiztechnik (Германия) - образец классического «дворцового» стиля - достойный вариант для тех, кто любит классику как в дизайне, так и в материале.

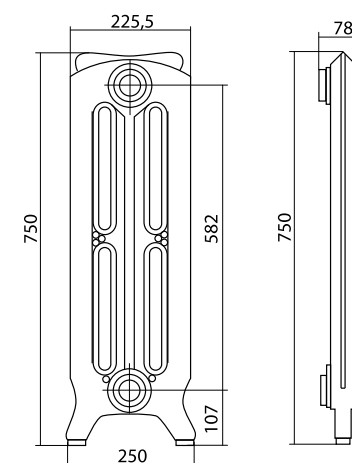
Радиаторы предназначены для эксплуатации в закрытых системах отопления. (Продолжение стр. 21)

FLOREAL

Диаметр подключения: 1/2"

Монтаж радиаторов:

Напольный - крайние секции сделаны с ногами



Репродукция модели 1920 года.

Максимальное рабочее давление - 8 атм.

Цвет - серый чугун

	Высота 750 мм	Высота 950 мм
Межцентровое расстояние, мм	582	782
Длина секции, мм	78	78
Внутренняя резьба секций, R	11/4	11/4
Объем секции, л	2,3	2,8
Рабочее давление, bar	8	8
Вес крайней секции, кг	12,5	13,9
Вес центральной секции, кг	11	15,4

Высота, мм	Секции, шт	Длина, мм	Глубина, мм	Межцентр. расстояние, мм	Вес, кг	Объем воды, л	Мощность, Ватт		Цена, Евро			
							T 50°K	T 60°K				
750	5	390	250	582	58	11,5	720	914	580			
	6	468			69	13,2	864	1097	650			
	7	546			80	16,1	1008	1280	725			
	8	624			91	18,4	1152	1463	800			
	9	702			102	20,7	1296	1645	875			
	10	780			113	23,0	1440	1829	955			
	11	858			124	29,3	1584	2012	1025			
	12	936			135	27,6	1728	2195	1100			
	13	1014			146	29,9	1872	2377	1175			
	14	1092			157	32,2	2016	2560	1250			
	15	1170			168	34,5	2160	2743	1320			
	950	5			390	250	782	72	14,0	912	1158	690
		6			468			86	16,8	1094	1389	780
		7			546			100	19,6	1277	1622	870
		8			624			114	22,4	1459	1853	965
9		702	128	25,2	1642			2085	1050			
10		780	142	28,0	1824			2316	1145			
11		858	156	30,8	2006			2548	1235			
12		936	170	33,6	2189			2780	1325			

Комплект для подключения и регулировки радиатора:

- вентиль ручной регулировки 3/4"
- вентиль на обратную подводу 3/4"
- переходник 3/4" x 1/2" (2 шт.)
- кран выпуска воздуха 1/4"

Материал комплекта: латунь

Цена комплекта: 128 евро.

