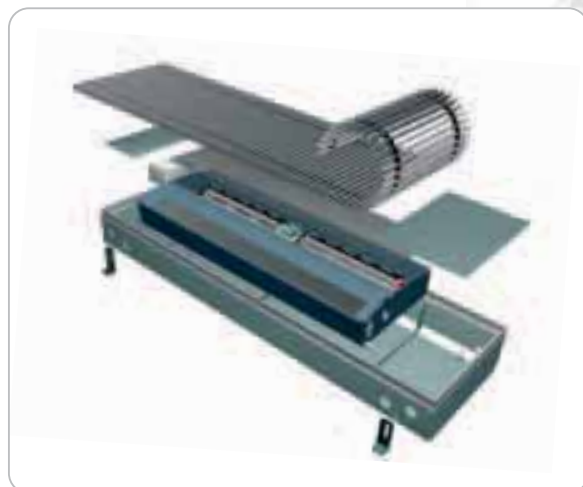


НАПОЛЬНЫЙ КОНВЕКТОР С ТАНГЕНЦИАЛЬНЫМИ ВЕНТИЛЯТОРАМИ

OPLFLEX FLC

ПРИМЕНЕНИЕ

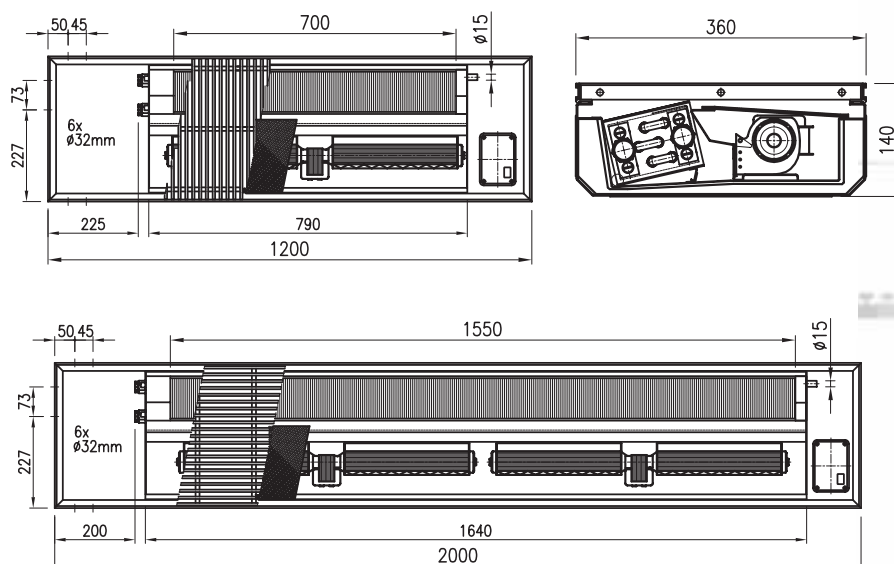
Мощный напольный конвектор для отопления и охлаждения помещений с высокими требованиями к уровню шума. Можно использовать пластинчатый теплообменник и в четырехтрубном исполнении для двухконтурных систем. Низкий уровень шума. Для сухой среды.



РАЗМЕРЫ И СХЕМЫ

КОНВЕКТОР	ширина (мм)	длина (мм)
высота (мм)	360	
140	FLC L0-14	1 200 и 2 000

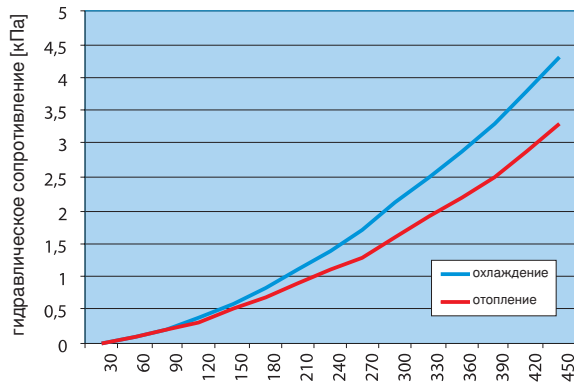
FLC L0-14



ЭКСПЛУАТАЦИОННЫЕ УСЛОВИЯ

- водяная (холодильная) система с принудительной циркуляцией
- присоединительная резьба G1/2" внутренняя
- максимальная рабочая температура теплоносителя 110 °С
- максимальное рабочее давление теплоносителя 1 МПа
- электрические компоненты с защитой IP 20, рабочее напряжение 230 В
- использование в сухой среде с температурой окружающей среды от +2 до 40 °С при относительной влажности 20–70 %

Изменение гидравлического сопротивления на расходе



расход [л/час]

ПОДРОБНЫЕ ТАБЛИЦЫ МОЩНОСТЕЙ

отопление		обороты (%)	dB(A)	V [м³.час⁻¹]	1 200 mm				dB(A)	V [м³.час⁻¹]	2 000 mm				
t _w (t1/t2)	t _i °C				dB(A)	V [м³.час⁻¹]	t _i °C								
	15						18	20			22	15	18	20	22
90/70 °C	60	24	140	2 193	2 071	1 994	1 916	25	280	4 502	4 252	4 093	3 933		
	80	29	190	2 844	2 686	2 584	2 484	30	380	5 838	5 514	5 305	5 099		
	100	38	235	3 383	3 196	3 077	2 956	39	470	6 945	6 561	6 316	6 068		
75/65 °C	60	24	140	1 857	1 740	1 663	1 590	25	280	3 812	3 572	3 414	3 264		
	80	29	190	2 408	2 257	2 156	2 061	30	380	4 943	4 633	4 426	4 231		
	100	38	235	2 866	2 686	2 565	2 453	39	470	5 883	5 514	5 266	5 036		
70/55 °C	60	24	140	1 579	1 463	1 390	1 312	25	280	3 242	3 004	2 854	2 694		
	80	29	190	2 049	1 898	1 803	1 702	30	380	4 206	3 896	3 701	3 494		
	100	38	235	2 438	2 258	2 146	2 026	39	470	5 005	4 635	4 405	4 159		
55/45 °C	60	24	140	1 157	1 045	971	899	25	280	2 375	2 145	1 994	1 846		
	80	29	190	1 501	1 355	1 260	1 166	30	380	3 081	2 782	2 587	2 394		
	100	38	235	1 786	1 613	1 501	1 387	39	470	3 666	3 311	3 081	2 848		
50/40 °C	60	24	140	977	865	792	723	25	280	2 006	1 776	1 626	1 485		
	80	29	190	1 267	1 121	1 027	939	30	380	2 601	2 302	2 109	1 928		
	100	38	235	1 507	1 335	1 222	1 118	39	470	3 094	2 741	2 509	2 295		

охлаждение		обороты (%)	dB(A)	V [м³.час⁻¹]	1 200 mm				dB(A)	V [м³.час⁻¹]	2 000 mm				
t _w (t1/t2)	t _i °C				dB(A)	V [м³.час⁻¹]	t _i °C								
	24						26	28			30	24	26	28	30
6/12 °C	60	24	140	442	600	782	969	25	280	908	1 232	1 606	1 990		
	80	29	190	574	779	1 014	1 257	30	380	1 179	1 599	2 082	2 581		
	100	38	235	684	927	1 208	1 497	39	470	1 404	1 903	2 480	3 073		
8/14 °C	60	24	140	374	442	615	807	25	280	768	908	1 263	1 657		
	80	29	190	484	574	798	1 046	30	380	994	1 179	1 638	2 148		
	100	38	235	577	684	950	1 246	39	470	1 185	1 404	1 950	2 558		
10/15 °C	60	24	140	339	403	531	723	25	280	696	828	1 090	1 485		
	80	29	190	439	523	689	938	30	380	902	1 074	1 415	1 926		
	100	38	235	524	623	820	1 117	39	470	1 076	1 279	1 684	2 293		
12/16 °C	60	24	140	300	363	428	634	25	280	616	746	879	1 302		
	80	29	190	389	472	554	823	30	380	799	969	1 138	1 690		
	100	38	235	463	562	661	980	39	470	951	1 154	1 357	2 012		
16/18 °C	60	24	140	216	285	349	413	25	280	444	585	717	848		
	80	29	190	280	369	453	535	30	380	575	758	930	1 099		
	100	38	235	334	440	539	638	39	470	686	904	1 107	1 310		

ТЕХНИЧЕСКАЯ ИНФОРМАЦИЯ

Конвектор содержит:

- короб конвектора из нержавеющей стали AISI316 толщ. 1 мм
- внутренний блок из нержавеющей стали AISI316 толщ. 1 мм с фильтром
- верхнюю рамку из эпоксированного алюминия
- декоративная решетка в соответствии со спецификацией заказчика стр. 30
- двух- четырехтрубный пластинчатый теплообменник с воздушным вентиляем
- тангенциальный вентилятор
- защитная крышка узлов присоединения теплоносителя и электропроводки
- вентиль для преднастройки и шаровой вентиль
- монтажные уголки и регулировочные болты
- инструкция по монтажу
- электрическую схему соединения
- защитная ДСП панель
- двойная транспортировочная упаковка



по заказу

- основной регулятор SLAVE A
- управляющий регулятор MASTER
- гибкий шланг Z-SL001 и Z-SL002

ПРЕДУПРЕЖДЕНИЕ

- Размещение конвектора в полу стр. 26
- технические советы стр. 24

Пример заказа (КОД)

F L C L 0 - 1 4 2 0 0 - N R 3 2 1

Спецификация: напольный конвектор FLC, в = 140 мм, ш = 360 мм, г = 2 000 мм, рамка черная, решетка линейная черная, установленная регуляция SLAVE A
 Подробное описание КАК ЗАКАЗЫВАТЬ см. стр. 31