

CERTIFICATION



N° QUAL/1994/2588c

CUENOD SAS

**CONCEPTION ET FABRICATION DE BRULEURS A AIR SOUFFLE
(FIOUL, GAZ ET BI-COMBUSTIBLE)
D'UNE GAMME DE PUISSANCE DE 10 A 10 000 KW.**

**DESIGN AND MANUFACTURING OF FORCED DRAUGHT
(FUEL OIL, GAS AND DUAL FUEL) BURNERS
WITHIN A 10 TO 10 000 kW POWER RANGE.**

**18, rue des Buchillons Ville-la-Grand FR-74106 ANNEMASSE
(Traduction en allemand et italien en annexe n° 1)
(German and Italian translations on appendix n° 1)**

AFAQ AFNOR Certification certifie que pour les activités et les sites référencés ci-dessus
toutes les dispositions mises en œuvre pour répondre aux exigences requises par la norme internationale :
AFAQ AFNOR Certification certifies that all the arrangements covering the above mentioned activities
and locations established to meet the requirements of the international standard:

ISO 9001 : 2000

ont été examinées et jugées conformes.
have been examined and found conform.

2006-07-26

(année/mois/jour) // est valable jusqu'au*
if it is valid until*

2009-07-25

(year/month/day)

Le Directeur Général Délégé d'AFAQ AFNOR Certification
The Executive Managing Director of AFAQ AFNOR Certification

J. BESLIN

Le Représentant de l'Entreprise
On behalf of the firm

*Tous renseignements en français ou en anglais sur AFAQ AFNOR Certification et l'organisme accrédité ci-dessus, le présent document n° 1994-2588c ou sur nos autres certifications, veuillez les faire parvenir à AFAQ AFNOR Certification, 11 rue de Valenciennes, 59555 Lille Cedex 09, France. En allemand, en italien ou en espagnol, veuillez nous écrire à AFAQ AFNOR Certification, 11 rue de Valenciennes, 59555 Lille Cedex 09, France. We also are willing to provide any information on our certifications in German, Italian or Spanish. Please send your request to AFAQ AFNOR Certification, 11 rue de Valenciennes, 59555 Lille Cedex 09, France. For any other enquiries, please contact us at AFAQ AFNOR Certification, 11 rue de Valenciennes, 59555 Lille Cedex 09, France. AFAQ AFNOR Certification certifies the conformity of the arrangements covering the above mentioned activities and locations established to meet the requirements of the international standard ISO 9001:2000. AFAQ AFNOR Certification certifies that all the arrangements covering the above mentioned activities and locations established to meet the requirements of the international standard ISO 9001:2000. AFAQ AFNOR Certification certifies that all the arrangements covering the above mentioned activities and locations established to meet the requirements of the international standard ISO 9001:2000. AFAQ AFNOR Certification certifies that all the arrangements covering the above mentioned activities and locations established to meet the requirements of the international standard ISO 9001:2000.

AFAQ AFNOR CERTIFICATION - BORDAUX - 138, AVENUE MARSEILLE - FRANCE - BP 407 - F-33079 MARMIGNY CEDEX - SAS AU CAPITAL DE 10.000.000 EURO - RCS BORDEAUX 8 178 674 902



Certificate
Awarded to

**E.C.B. GmbH
Struppener Straße
D - 01796 Pirna**

BVQI certifies that the Management System of the above
organisation has been assessed and found to be in accordance
with the requirements of the standards detailed below

Standard

DIN ISO 9001:2000

Scope of supply

**Development, production, supply and sales of
services and products of the heating technique for
the industrial application**

Original approval date: **11.11.1993**

Subject to the continual satisfactory operation of the organisation's Management System, this certificate is valid from:

Date of certification: **31.03.2004** Valid until: **31.03.2007**

To check this certificate validity you may contact BVQI.
Further clarifications regarding the scope of this certificate and the applicability of the Management System requirements may be
obtained by consulting the organisation.

Date: **24.06.2004**

Certificate number: **151695**

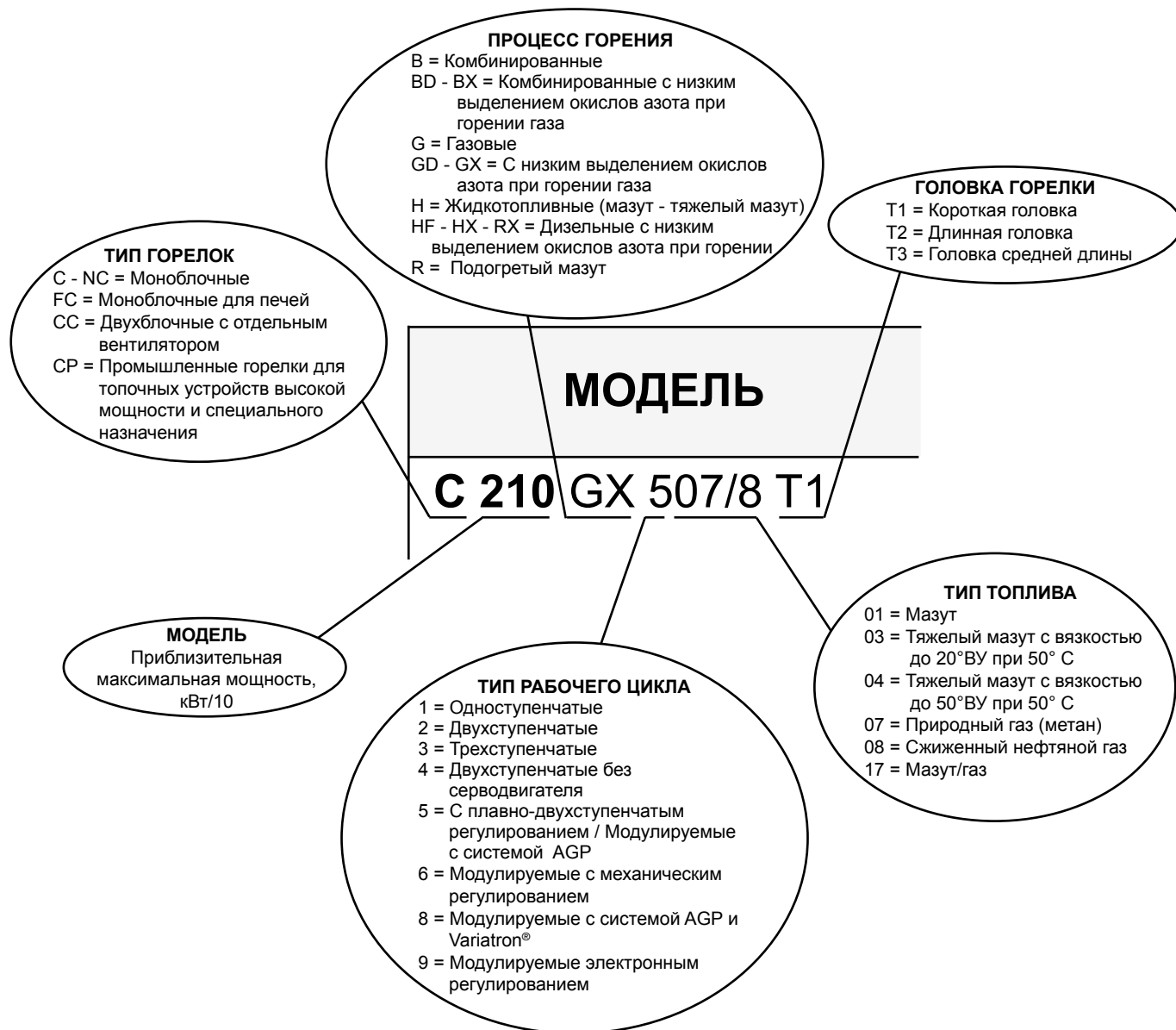
BVQI Deutschland GmbH
Venturka 1, D-21079 Hamburg



Два завода по производству горелок во
Франции и Германии имеют сертификат
соответствия качества ISO 9001:2000



СОКРАЩЕНИЯ, ИСПОЛЬЗУЕМЫЕ ДЛЯ ОБОЗНАЧЕНИЯ ГОРЕЛОК



ПРИМЕЧАНИЕ:

Данная информация дана только для справки. Компания Cuenod оставляет за собой право вносить изменения в каталог в любое время и без предварительного предупреждения.



CUENOD - это компания со столетней историей, ведущий европейский производитель горелок благодаря применению передовой технологии, надежности выпускаемой продукции и мощному производственному потенциалу.

Компания CUENOD входит в состав группы MTS, которая производит оборудование для горелок, котлов и кондиционеров воздуха по всему миру.

Компания CUENOD продает и распространяет по всему миру горелки малой, средней и большой мощности, работающие на мазуте, газе, тяжелом дизельном и специальных видах топлива.

Наша продукция предназначена для использования как в быту, так и в промышленности (мощность горелок от 15 до 45000 кВт).



*Фото сверху:
Завод в г. Аннемасс, Франция.
Слева:
Завод в г. Пирна, Германия.*

Технология горения с низким выделением окислов азота

**НИЗКИМ ВЫДЕЛЕНИЕМ
ОКИСЛОВ АЗОТА**

Компания Cuenod разработала и выпускает целую серию газовых горелок с низким выделением окислов азота мощностью от 14,5 до 45000 кВт.

Увеличение скорости подачи воздуха с использованием принципа рециркуляции топочных газов и разное распределение окислителя/горючей смеси в стабилизаторе пламени позволили увеличить скорость сгорания, температура пламени при этом становится более однородной, а время, при котором газообразные продукты сгорания подвергаются высокой температуре, сокращается. Во всей серии горелок Cuenod сгорание газообразного метана происходит с низким выделением окислов азота (NOx), не превышающим допустимый предел по нормам Швейцарии (80 мг/м³ при 3% O₂), самыми строгими в Европе.



Исследования и разработка

Лаборатории Cuenod постоянно работают над поиском решений для удовлетворения практических потребностей потребителей. Продолжительные исследования в области оптимального использования энергии, разработки, испытания, лабораторные исследования и тщательный отбор материалов направлены на сокращение времени установки горелки и упрощения пуска в эксплуатацию оборудования - все это делает продукцию CUENOD идеальной для разнообразных сфер применения.



СПЕЦИАЛЬНЫЕ МОДИФИКАЦИИ

CUENOD разрабатывает и производит модификации стандартной продукции, которые могут использоваться для специального применения, с особыми системами или видами топлива.

Для непрерывной эксплуатации систем (более 24 ч) существуют модификации с постоянной самодиагностикой стабилизатора горения.

Модулируемые горелки могут быть снабжены автоматической системой регулирования подачи кислорода с датчиком, выполненным на основе окиси циркония, и устройством, посылающим электрический сигнал, отображающий содержание свободного кислорода в топочных газах, в записывающий или контролирующий прибор. В дополнение к горелкам, представленным на страницах 54, 55, 56 и 57, Cuenod производит на заказ специальные модификации для печей, мусоросжигателей, устройств дожига продуктов сгорания, сушилок и производственных процессов в целом.

Cuenod также выпускает горелки, работающие на альтернативных видах топлива, таких как биогаз, биодизельное топливо и растительные масла (так называемые "возобновляемые источники энергии").

Для получения дополнительной информации относительно технических характеристик и стоимости, обращайтесь, пожалуйста, в головной офис продаж.

КОНТРОЛЬ КАЧЕСТВА

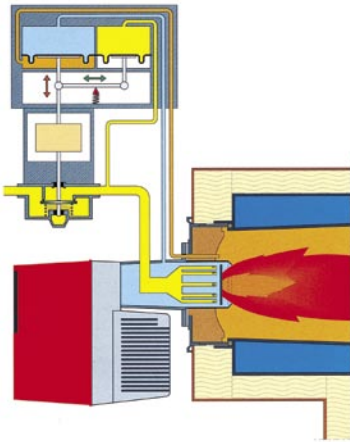
Основной характеристикой производственного процесса CUENOD является контроль качества.

Каждый этап производственного процесса контролируется высококлассными специалистами компании, а каждый элемент тщательно отбирается в зависимости от его рабочих характеристик и соответствия стандартам качества CUENOD. Материалы, прошедшие контроль и испытание в наиболее часто встречающихся условиях, а также используемые элементы изготовлены ведущими мировыми производителями. Каждое изделие прошло самые строгие испытания в эксплуатационных условиях.

КОМПАНИЯ CUENOD ИМЕЕТ СЕРТИФИКАТ КАЧЕСТВА ISO 9001:2000

ПАТЕНТЫ

Система AGP (система регулирования соотношения газ-воздух)



Система **APG**[®] (система регулирования соотношения газ-воздух), разработанная и выпускаемая компанией Cuenod, обеспечивает:

- Идеальную стабильность состава газозвоздушной смеси;
- постоянное высокое содержание CO₂ во всем мощностном диапазоне горелки;
- точный контроль поступления избыточного воздуха, который обеспечивает работу с высоким КПД, особенно это касается конденсационных котлов.

Система **APG**[®] измеряет:

- давление газа, поступающего в газовую магистраль;
- давление воздуха, выходящего из стабилизатора пламени;
- обратное давление в топке.

Любое изменение этих трех давлений немедленно и одновременно записывается системой, которая автоматически восстанавливает правильное соотношение газ-воздух для горения.

Система **APG**[®] поддерживает постоянное соотношение газ-воздух для горения даже при:

- увеличении или уменьшении давления газа;
- изменении подачи воздуха из-за колебаний напряжения сети или загрязнения системы вентиляции;
- изменениях в топке и давления в вентиляционном канале при запуске и изменении нагрузки.

Система Variatron

В целях повышения КПД своих систем компания Cuenod применяет управляемый регулятор скорости вращения вентилятора для всей гаммы модулируемых горелок (система **Variatron**[®]).

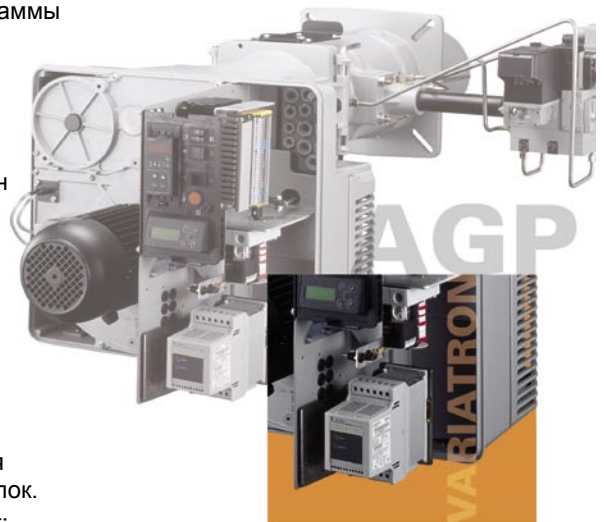
В сочетании с системой **APG**[®], обеспечивающей постоянный контроль минимального избыточного воздуха при горении в любых условиях эксплуатации, регулятор **Variatron**[®] работает синхронно с сервоприводом воздушной заслонки. Регулятор встроен в горелках вплоть до модели С 210, на моделях с мощностью выше 2000 кВт он устанавливается снаружи кожуха горелки.

Регулятор **Variatron**[®], устанавливаемый на модели мощностью от 80 кВт, входит в состав штатного оборудования на моделях с NC 12 до С 30 GX807 и С 60 GX507, а также поставляется в качестве легко устанавливаемого дополнительного оборудования для уже эксплуатируемых горелок, начиная с модели С 75 до С 1100, и на двухблочные серии CC Duoblock.

Регулятор **Variatron**[®] поставляется предварительно запрограммированным. Регулятор настраивается чрезвычайно просто и требуется установить только два предельных значения для регулирования скорости вращения вентилятора на всей гамме горелок.

Применение регулятора **Variatron**[®] в горелках Cuenod обеспечивает:

- снижение потребления электроэнергии примерно на 50-60%;
- изменение скорости вращения в соотношении до 1:10, что обеспечивает идеальную адаптацию работы вентилятора к потребностям системы, и повышение среднесезонной производительности, особенно при монтаже горелки на конденсационных или низкотемпературных котлах или при работе в особых условиях;
- бесшумный запуск и в среднем общее снижение уровня шума от 2 дБ (при максимальной мощности) до 12 дБ (при минимальной мощности).



Система RTC

Функциональный дизайн кожуха в сочетании с инновационной технологией изготовления головок позволили внедрить систему **RTC**[®] (систему сохранения регулировок головки), дающую следующие преимущества:

- свободный доступ ко всем элементам после снятия крышки;
- простое и быстрое обслуживание;
- полное снятие головки и доступ к ее внутренним элементам за один прием, без демонтажа горелки с котла или отсоединения газовой магистрали;
- долговременное сохранение оптимальных регулировок головки, за исключением измененных во время обслуживания;
- быстрая очистка механических деталей, благодаря свободному доступу к ним;
- сокращение времени технического обслуживания за счет использования стандартных гаек, болтов, винтов и штуцеров, для обращения с которыми достаточно всего лишь нескольких инструментов.

Система MDE

Газовые горелки вплоть до модели С 210, а также мазутные горелки до С 160, снабжены микропроцессорной электронной системой, запоминающей и хранящей все рабочие данные (система **MDE**[®]). Данная система упрощает управление горелкой, помогая при ее эксплуатации путем предоставления всей необходимой информации для анализа эффективности работы горелки и выявленных нарушений работы.

Запомненная информация может быть отображена на встроенном в горелку дисплее с помощью специального считывающего прибора **Cuenoscope**[®] либо посредством компьютера с программным обеспечением **Cuenocom**[®] и специальным оптическим интерфейсом.

Дисплей является стандартным оборудованием для всех газовых горелок, начиная с модели С 75 и до С 210, и может быть установлен по заказу на остальные модели горелок, начиная с С 24.

На дисплей можно вывести различные данные:

- 1) Мгновенные рабочие значения (цикл работы, напряжение питания, ток ионизации и т.д.);
- 2) Статистическая информация (продолжительность работы, количество запусков, количество и вид неисправностей);
- 3) Подробная информация о двух последних неисправностях;
- 4) Технические данные оборудования.

Вся информация отображается в текстовой форме, через компьютер ее можно направить в службу технической поддержки для облегчения ремонта.

Даже при отсутствии дисплея либо соединения с компьютером от устройства, сконфигурированного на систему **MDE**[®], можно получить код неисправности, определяемый по числу и типу миганий светодиода, встроенного в кнопку повторного пуска.

Такая диагностическая информация особенно полезна для определения причин перемежающихся неисправностей, которые невозможно воспроизвести в присутствии инженера по технической поддержке.



Головка с низким выделением окислов азота при горении топлива – система IME и технология Diamond



В прошлом методы решения проблемы снижения содержания окислов азота (внешняя рециркуляция топочных газов) были дорогостоящими, сокращали мощность горелки, делали процесс сгорания шумным и сложным для регулирования. Поэтому горелки с низким выделением окислов азота при сгорании топлива всегда являлись особым сегментом рынка, кроме тех случаев, когда их использование требовалось законодательными нормами.

Именно по этой причине исследования, проводимые компанией Cuenod, были сосредоточены на головках и велись по двум приоритетным направлениям:

- Достижение диапазона мощности, как у соответствующих стандартных горелок;
- Простота изготовления, ввода в эксплуатацию и обслуживания.

В результате появилась “ступенчатая” головка, в которую газ поступает на разных фазах.

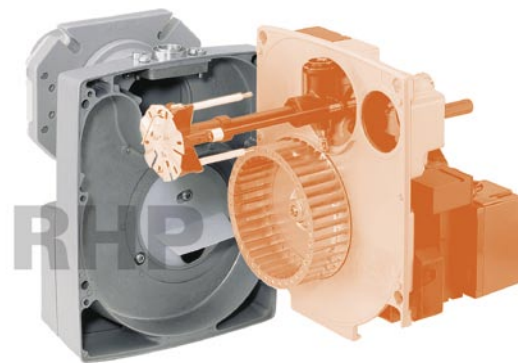
В начальной фазе горение происходит при большом притоке избыточного воздуха и, следовательно, плотность энергии низкая. Температура факела снижается за счет теплового излучения и частичной рециркуляции топочных газов, до наступления второй фазы, при которой поступает оставшаяся часть газового потока. С началом применения системы **IME**[®] (многофазового впрыска) в горелках мощностью до 6 МВт и системы **Diamond**[®], для горелок мощностью 2-45 МВт, которыми стандартно оборудованы все газовые горелки, компания Cuenod гарантирует снижение выделения окислов азота менее чем до 80 мг/кВт·ч при сгорании природного газа, что отвечает стандарту EN 676 по содержанию окислов азота в продуктах сгорания.

Система RHP

RHP[®] (высокоэффективная система рециркуляции) - это система с мощным и бесшумным вентилятором, использующая принцип повторного нагнетания воздуха. Часть находящегося под давлением воздуха снова засасывается в вентилятор, что значительно увеличивает способность горелки преодолевать противодавление в теплогенераторе при запуске. Это позволяет монтировать горелки Cuenod на теплогенераторах всех видов и обеспечивает:

- быструю стабилизацию пламени и горения при запуске;
- устранение вибрации;
- сокращении вредных выбросов в соответствии со стандартами ЕС;
- очень низкий уровень шума (благодаря системе вентиляции закрытого типа).

Кроме того, воздушная заслонка запатентованной конструкции обеспечивает оптимальное регулирование воздушного потока даже при работе в режиме малой мощности.



ГАЗОВЫЕ горелки

Одноступенчатые - с низким выделением окислов азота мощностью 14,5-300 кВт

НИЗКИМ ВЫДЕЛЕНИЕМ
ОКИСЛОВ АЗОТА



Модель	0	50	100	150	200	250	300	350	400	450	500	Класс
NC 4 GX	14,5 40											12
NC 6 GX	40 55											12
NC 9 GX	45 90											12
NC 12 GX	80 120											12
NC 16 GX	110 160											12
NC 21 GX	140 210											12
C 24 GX	160 240											12
C 30 GX	200 300											12

Двухступенчатые - с низким выделением окислов азота мощностью 40-430 кВт

НИЗКИМ ВЫДЕЛЕНИЕМ
ОКИСЛОВ АЗОТА



Модель	0	50	100	150	200	250	300	350	400	450	500	Класс
NC 9 GX	45 90											14
NC 12 GX	40 120											14
NC 16 GX	60 160											14
NC 21 GX	80 210											14
C 24 GX	70 240											14
C 30 GX	100 300											14
C 43 GX	150 430											14

Плавно-двухступенчатые - с системой AGP - с низким выделением окислов азота мощностью 40-4600 кВт

НИЗКИМ ВЫДЕЛЕНИЕМ
ОКИСЛОВ АЗОТА



Модель	0	100	200	300	400	500	600	700	800	900	1000	Класс
NC 12 GX	40 120											16
NC 16 GX	60 160											16
NC 21 GX	80 210											16
C 24 GX	70 240											16
C 30 GX	100 300											16
C 43 GX	90 430											18
C 54 GX	120 540											18
C 60 GX	140 600											18
C 75 GX	140 750											20

НИЗКИМ ВЫДЕЛЕНИЕМ
ОКИСЛОВ АЗОТА



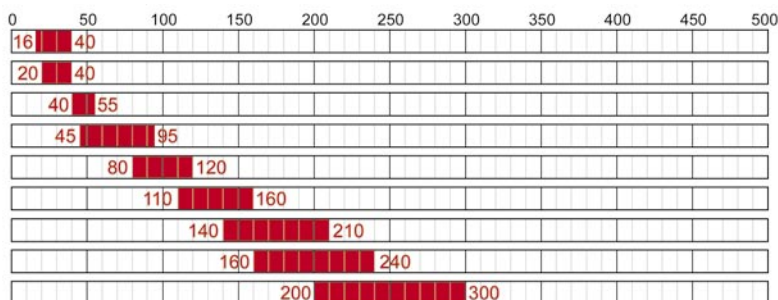
Модель	0	500	1000	1500	2000	2500	3000	3500	4000	4500	5000	Класс
C 100 GX	170 1040											20
C 120 GX	230 1200											22
C 160 GX	230 1600											22
C 210 GX	260 2100											24
C 285 GX	500 2850											26
C 330 GX	500 3700											26
C 380 GX	600 4000											28
C 430 GX	700 4600											28

ДИЗЕЛЬНЫЕ горелки

Одноступенчатые мощностью 16-300 кВт



- NC 4 R
- NC 4 H
- NC 6 H
- NC 9 H
- NC 12 H
- NC 16 H
- NC 21 H
- C 24 H
- C 30 H

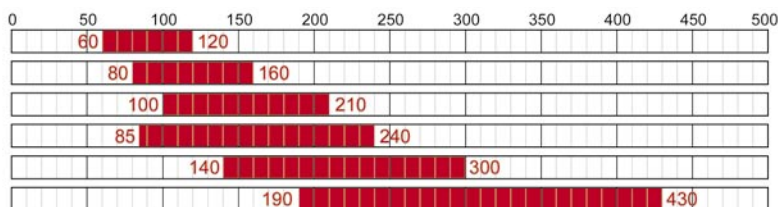


- 30
- 30
- 30
- 30
- 30
- 30
- 30
- 30
- 30

Двухступенчатые мощностью 60-430 кВт



- NC 12 H
- NC 16 H
- NC 21 H
- C 24 H
- C 30 H
- C 43 H

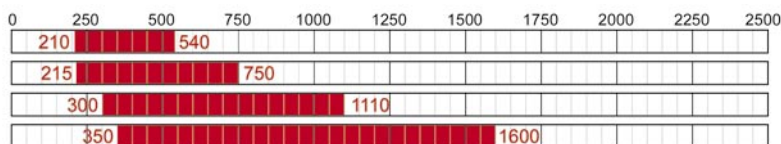


- 32
- 32
- 32
- 32
- 32
- 32

Двухступенчатые мощностью 210-1600 кВт



- C 54 H
- C 75 H
- C 100 H
- C 160 H

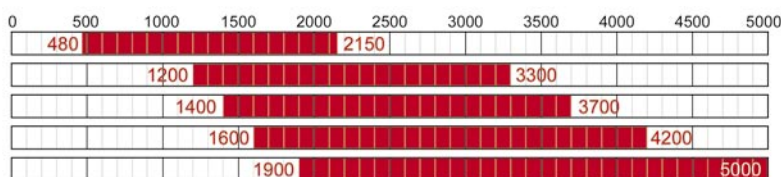


- 34
- 34
- 34
- 34

Трехступенчатые мощностью 480-5000 кВт



- C 210 H
- C 280 H
- C 330 H
- C 380 H
- C 430 H



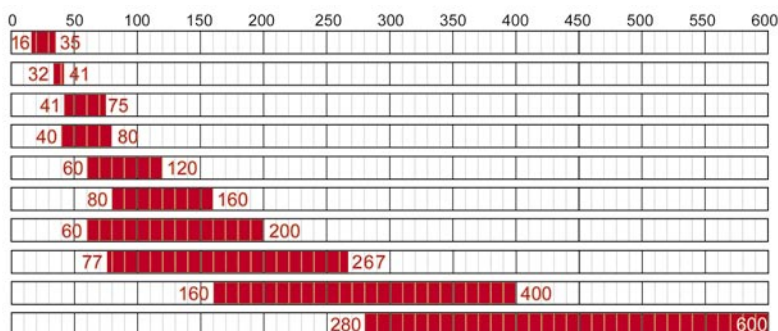
- 34
- 36
- 36
- 36
- 36

Одноступенчатые – Двухступенчатые с низким выделением окислов азота мощностью 16-600 кВт

НИЗКОЕ выделение окислов азота



- NC 4 RX
- NC 6 RX
- NC 9 HX
- NC 12 HX
- NC 16 HX
- NC 21 HX
- C 54 HX
- C 75 HX
- C 100 HX



- 38
- 38
- 38
- 38
- 38
- 38
- 38
- 38
- 38

КОМБИНИРОВАННЫЕ горелки

Одноступенчатые – Двухступенчатые мощностью 35-440 кВт



Модель	0	50	100	150	200	250	300	350	400	450	500	Страница
С 10 В			35									40
С 14 В			70			155						40
С 22 В				115					240			40
С 28 В				95						350		40
С 34 В					120						440	40

Плавно-двухступенчатые - Трехступенчатые - с системой АGR с низким выделением окислов азота мощностью 200-4600 кВт

НИЗКИМ ВЫДЕЛЕНИЕМ
ОКИСЛОВ АЗОТА



Модель	0	500	1000	1500	2000	2500	3000	3500	4000	4500	5000	Страница
С 75 ВХ		200		750								42
С 100 ВХ			240		1040							42
С 120 ВХ			300		1200							44
С 160 ВХ			300		1600							44
С 210 ВХ			400		2050							46
С 285 ВХ			500				2850					48
С 330 ВХ			500					3700				48
С 380 ВХ			600						4000			50
С 430 ВХ			700								4600	50

ГОРЕЛКИ СПЕЦИАЛЬНОГО НАЗНАЧЕНИЯ

Горелки специального назначения и промышленные горелки



Одноступенчатые мазутные – газовые горелки для печей	52
Газовые горелки с регулированием скорости вращения вентилятора для конденсационных котлов	53

Горелки БОЛЬШОЙ МОЩНОСТИ

Моноблочные - газ, мазут, тяжелый мазут, комбинированное топливо (газ/мазут, газ/тяжелый мазут), мощностью 300-14000 кВт

НИЗКИМ ВЫДЕЛЕНИЕМ
ОКИСЛОВ АЗОТА



Model	0	5000	10000	15000	20000	25000	30000	35000	40000	45000	50000	Page
C 260	300	2500										54
C 300	350	3240										54
C 400	615	4500										54
C 500	585	5300										54
C 620	650	6040										54
C 750	630	7670										54
C 900	900	9590										54
C 1100	1100	11410										54
C 1200	1500	12000										54
C 1400	1750	14000										54

Двухблочные СС - газ, мазут, комбинированное топливо газ/мазут, мощностью 600-10000 кВт



Model	0	1000	2000	3000	4000	5000	6000	7000	8000	9000	10000	Page
CC 501	600					4100						56
CC 502	600							6000				56
CC 503	850							6000				56
CC 801	1000							7000				56
CC 802	1500									10000		56

Двухблочные СС с воздушной заслонкой - газ, мазут, комбинированное топливо газ/мазут, с низким выделением окислов азота, мощностью 600-16000 кВт

НИЗКИМ ВЫДЕЛЕНИЕМ
ОКИСЛОВ АЗОТА



Model	0	5000	10000	15000	20000	25000	30000	35000	40000	45000	50000	Page
CC 600	600	6200										57
CC 700	650	7800										57
CC 900	1000	9250										57
CC 1200	1100	12000										57
CC 1300	2000	13000										57
CC 1600	3000	16000										57

Двухблочные СР - для любого вида топлива - с низким выделением окислов азота мощностью 670-45000 кВт

НИЗКИМ ВЫДЕЛЕНИЕМ
ОКИСЛОВ АЗОТА



Model	0	5000	10000	15000	20000	25000	30000	35000	40000	45000	50000	Page
CR 600	670	6215										58
CR 800	901	8230										58
CR 1200	1400	11160										58
CR 1500	2232	15418										58
CR 2000	3000	20636										58
CR 3200	5500	34500										58
CR 4200	7000	42000										58
CR 4500	7000	45000										58

ОПЦИИ



Опции

60



ГАЗОВЫЕ горелки

Одноступенчатые - с низким выделением окислов азота в комплекте с газовой магистралью

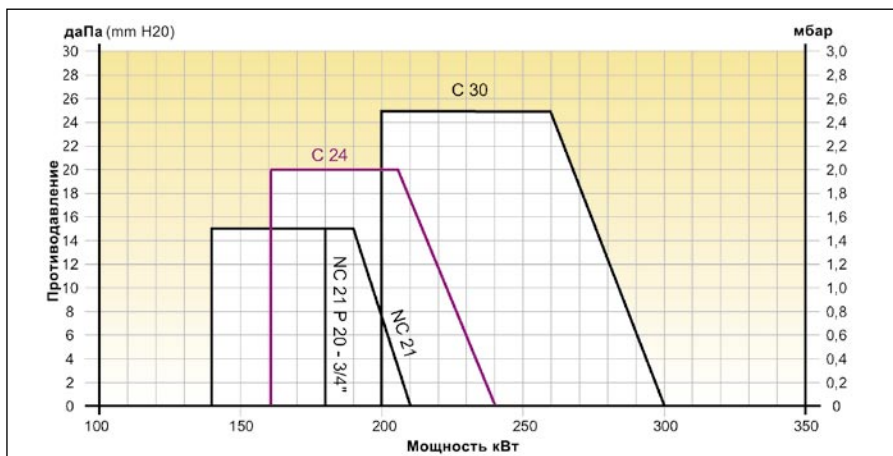
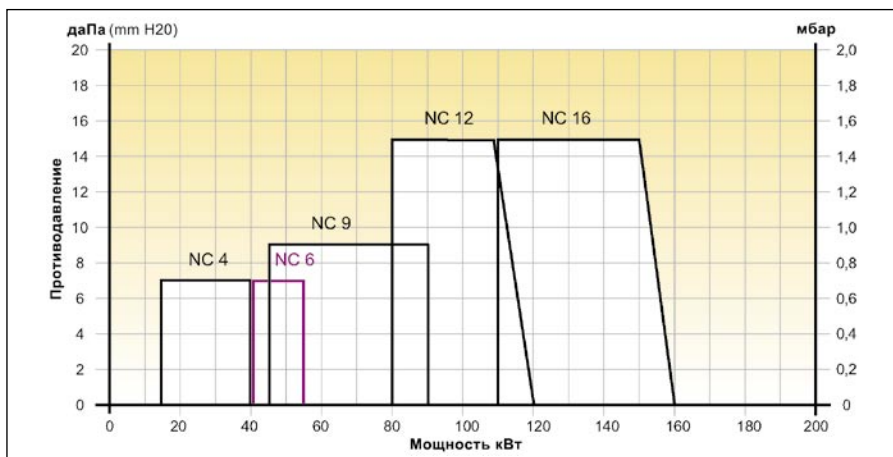


Преимущества

- Головка специальной конструкции обеспечивает содержание окислов азота ниже 80 мг/кВт•ч.
- Микропроцессорное электронное управление горелкой в сочетании с системой **MDE**[®] (патент компании Suenod) для хранения и мгновенного отображения параметров работы.
- Очень низкий уровень шума (система вентиляции закрытого типа).
- Вентиляция с воздушным контуром с системой **RHP**[®] (патент компании Suenod) для оптимизации процесса горения.
- Система **RTC**[®] (патент компании Suenod) для облегчения обслуживания головки.
- Кубическая конструкция с вентилятором поперечного расположения.
- Шунт для измерения тока ионизации.
- Сдвигной соединительный фланец для оптимальной установки горелки на печи любого типа (серия NC).

Специальные модификации для промышленного применения см. на стр. 52 и 53

Модели серий **NC** и **C** представляют собой моноблочные дутьевые горелки с **низким выделением окислов азота**, которые снабжены одноступенчатой регулировкой мощности и рассчитаны на работу на газообразном метане и сжиженном нефтяном газе в основном для бытового использования.



МОДЕЛЬ	Код	Мощность кВт	Давление, мбар		Газовая магистраль			МОДЕЛЬ
			Метан	Снг	Тип	Ø фильтра	Ø клапана	
NC 4 GX 107/8	13.009.336	14,5 - 40	20	37	CG 10	1/2" integ.	1/2"	NC 4 GX 107/8
NC 6 GX 107/8	13.009.337	40 - 55	20	37	CG 10	1/2" integ.	1/2"	NC 6 GX 107/8
NC 9 GX 107/8	13.009.306	45 - 90	20	37	CG 15	3/4" integ.	3/4"	NC 9 GX 107/8
NC 12 GX 107/8 T1	13.017.825	80 - 120	20 - 300	37 - 148	MBDLE 407	3/4" integ.	3/4"	NC 12 GX 107/8 T1
NC 12 GX 107/8 T2	13.017.826	80 - 120	20 - 300	37 - 148	MBDLE 407	3/4" integ.	3/4"	NC 12 GX 107/8 T2
NC 16 GX 107/8 T1	13.017.819	110 - 160	20 - 300	37 - 148	MBDLE 407	3/4" integ.	3/4"	NC 16 GX 107/8 T1
NC 16 GX 107/8 T2	13.017.820	110 - 160	20 - 300	37 - 148	MBDLE 407	3/4" integ.	3/4"	NC 16 GX 107/8 T2
NC 21 GX 107 T1	13.018.379	140 - 210	20	-	MBDLE 412	1"1/4 integ.	1" 1/4	NC 21 GX 107 T1
NC 21 GX 107 T2	13.018.380	140 - 210	20	-	MBDLE 412	1"1/4 integ.	1" 1/4	NC 21 GX 107 T2
NC 21 GX 107/8 T1	13.015.054	140 - 180 140 - 210	20 40 - 300	- 37 - 148	MBDLE 407	3/4" integ.	3/4"	NC 21 GX 107/8 T1
NC 21 GX 107/8 T2	13.015.055	140 - 180 140 - 210	20 40 - 300	- 37 - 148	MBDLE 407	3/4" integ.	3/4"	NC 21 GX 107/8 T2
C 24 GX 107 T1	13.004.157	160 - 240	20	-	MBDLE 412	1"1/4 integ.	1" 1/4	C 24 GX 107 T1
C 24 GX 107 T2	13.004.158	160 - 240	20	-	MBDLE 412	1"1/4 integ.	1" 1/4	C 24 GX 107 T2
C 24 GX 107/8 T1	13.005.056	160 - 240	300	37 - 148	MBDLE 407	3/4" integ.	3/4"	C 24 GX 107/8 T1
C 24 GX 107/8 T2	13.005.057	160 - 240	300	37 - 148	MBDLE 407	3/4" integ.	3/4"	C 24 GX 107/8 T2
C 30 GX 107 T1	13.004.159	200 - 300	20	-	MBDLE 412	1"1/4 integ.	1" 1/4	C 30 GX 107 T1
C 30 GX 107 T2	13.004.160	200 - 300	20	-	MBDLE 412	1"1/4 integ.	1" 1/4	C 30 GX 107 T2
C 30 GX 107/8 T1	13.005.064	200 - 300	300	37 - 148	MBDLE 407	3/4" integ.	3/4"	C 30 GX 107/8 T1
C 30 GX 107/8 T2	13.005.065	200 - 300	300	37 - 148	MBDLE 407	3/4" integ.	3/4"	C 30 GX 107/8 T2

ГАЗОВЫЕ горелки

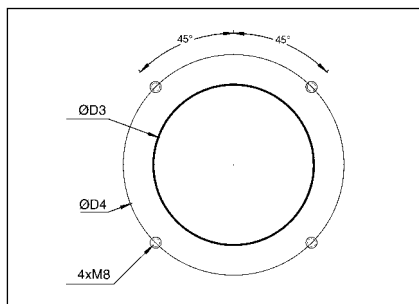
мощностью 14,5 - 300 кВт

НИЗКИМ ВЫДЕЛЕНИЕМ
ОКСИДОВ АЗОТА



Технические характеристики

- Возможность вращения на 180°.
- Поставляется с головками двух длин (за исключением серии NC 4, NC 6, NC 9).
- Предварительная регулировка на заводе для облегчения процесса розжига.
- Легкая и быстрая установка на котле с помощью удобного соединения байонетного типа между горелкой и фланцем котла.
- Класс защиты:
 - IP 21 (NC 12, NC 16, NC 21);
 - IP 41 (C 24, C 30);
 - IP 54 (NC 4, NC 6, NC 9).
- Компактная газовая магистраль с фильтром, регулятором давления, двумя электромагнитными клапанами, расположенными последовательно, а также датчиком минимального давления.



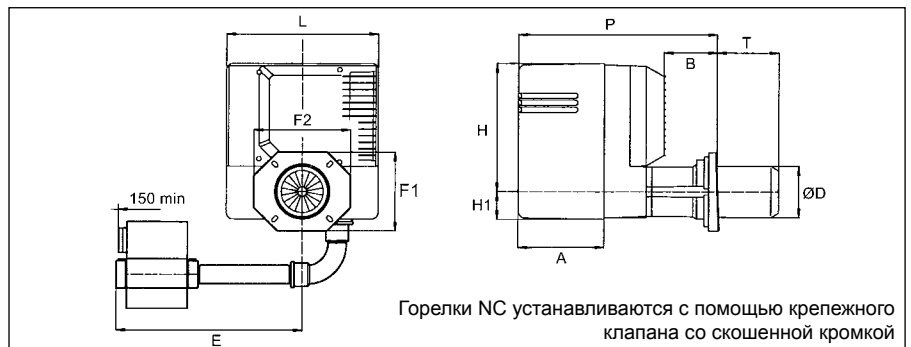
- Сокращение времени технического обслуживания:
 - электрические элементы с разъемом и колодками;
 - полная доступность воздушного контура и головки;
 - замена деталей головки без снятия горелки с котла.
- Напряжение питания 230 В 50 Гц однофазное.

Стандартные комплектующие

- Фланец с прокладкой для присоединения к котлу.
- Болты крепления котла/горелки.
- 7-контактный разъем.
- Газовая магистраль с трубопроводами для соединения с горелкой.

Опции

- считывающее устройство **Cuenoscope®**.
- Программное обеспечение для подключения персонального компьютера к электронному блоку **MDE®**.
- Комплект для присоединения внешнего воздухозаборника.
- Комплект постоянной продувки.
- Комплект последующей продувки.
- Звуконепроницаемый кожух (C 24, C 30).
- Блок опрессовки предохранительного клапана VPS 504/01 (начиная с модели NC 12).

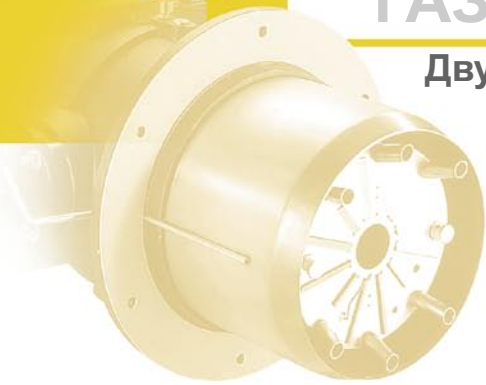


Мощность двигателя	Масса кг	Габаритные размеры мм									Фланец		МОДЕЛЬ		
		L	P	H	H1	A	B	ØD	E	F1	F2	T		ØD3	ØD4
85 Вт	10	230	297/337	225	58	218	21/61	80	254	165	165	70/110	85/104	150/170	NC 4 GX 107/8
85 Вт	10	230	297/337	225	58	218	21/61	80	254	165	165	70/110	85/104	150/170	NC 6 GX 107/8
85 Вт	12	230	300/355	225	58	218	15/83	90	266	165	165	70/138	95/104	150/170	NC 9 GX 107/8
160 Вт	17	327	365/485	254	70	220	15/135	115	330	185	185	30/150	125	150/180	NC 12 GX 107/8 T1
160 Вт	17	327	365/605	254	70	220	15/255	115	330	185	185	30/270	125	150/180	NC 12 GX 107/8 T2
160 Вт	17	327	365/485	254	70	220	15/135	115	330	185	185	30/150	125	150/180	NC 16 GX 107/8 T1
160 Вт	17	327	365/605	254	70	220	15/255	115	330	185	185	30/270	125	150/180	NC 16 GX 107/8 T2
130 Вт	18	327	365/485	254	70	220	15/135	115	360	185	185	30/150	125	150/180	NC 21 GX 107 T1
130 Вт	18	327	365/605	254	70	220	15/255	115	360	185	185	30/270	125	150/180	NC 21 GX 107 T2
130 Вт	17	327	365/485	254	70	220	15/135	115	330	185	185	30/150	125	150/180	NC 21 GX 107/8 T1
130 Вт	17	327	365/605	254	70	220	15/255	115	330	185	185	30/270	125	150/180	NC 21 GX 107/8 T2
130 Вт	23	346	456	292	63	200	120	115	350	180	220	140	130/140	172/184	C 24 GX 107 T1
130 Вт	24	346	456	292	63	200	120	115	350	180	220	260	130/140	172/184	C 24 GX 107 T2
130 Вт	23	346	456	292	63	200	120	115	320	180	220	140	130/140	172/184	C 24 GX 107/8 T1
130 Вт	24	346	456	292	63	200	120	115	320	180	220	260	130/140	172/184	C 24 GX 107/8 T2
130 Вт	23	346	456	292	63	200	120	124	350	180	220	140	130/140	172/184	C 30 GX 107 T1
130 Вт	24	346	456	292	63	200	120	124	350	180	220	260	130/140	172/184	C 30 GX 107 T2
130 Вт	23	346	456	292	63	200	120	124	320	180	220	140	130/140	172/184	C 30 GX 107/8 T1
130 Вт	24	346	456	292	63	200	120	124	320	180	220	260	130/140	172/184	C 30 GX 107/8 T2



ГАЗОВЫЕ горелки

Двухступенчатые - с низким выделением окислов азота в комплекте с газовой магистралью

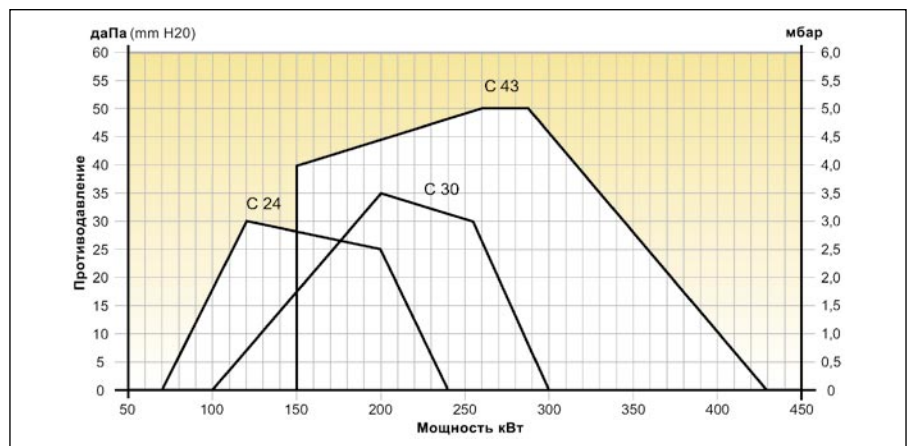
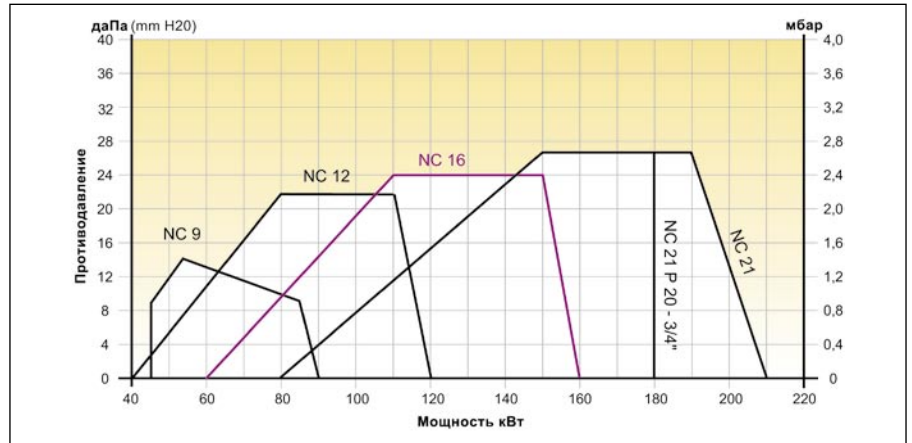


Модели серий **NC** и **C** представляют собой моноблочные дутьевые горелки с **низким выделением окислов азота**, которые снабжены двухступенчатой регулировкой мощности и рассчитаны на работу на газообразном метане и сжиженном нефтяном газе в основном для бытового использования.

Преимущества

- Головка специальной конструкции обеспечивает содержание окислов азота ниже 80 мг/кВт•ч.
- Микропроцессорное электронное управление горелкой в сочетании с системой **MDE®** (патент компании Suenod) для хранения и мгновенного отображения параметров работы.
- Очень низкий уровень шума (система вентиляции закрытого типа).
- Вентиляция с воздушным контуром с системой **RHP®** (патент компании Suenod) для оптимизации процесса горения.
- Система **RTC®** (патент компании Suenod) для облегчения обслуживания головки.
- Кубическая конструкция с вентилятором поперечного расположения.
- Сдвижной соединительный фланец для оптимальной установки горелки на печи любого типа (серии NC).
- Шунт для измерения тока ионизации.

Специальные модификации для промышленного применения см. на стр. 52 и 53



МОДЕЛЬ	Код	Мощность кВт	Давление, мбар		Газовая магистраль			МОДЕЛЬ
			Метан	Снг	Тип	Ø фильтра	Ø клапана	
NC 9 GX 207/8	13.013.671	(45) 53 - 90	20	37	MBZRDLE 407 3/4" integ.	3/4"	3/4"	NC 9 GX 207/8
NC 12 GX 207/8 T1	13.017.941	(40) 80 - 120	20 - 300	37 - 148	MBZRDLE 407 3/4" integ.	3/4"	3/4"	NC 12 GX 207/8 T1
NC 12 GX 207/8 T2	13.017.942	(40) 80 - 120	20 - 300	37 - 148	MBZRDLE 407 3/4" integ.	3/4"	3/4"	NC 12 GX 207/8 T2
NC 16 GX 207/8 T1	13.017.821	(60) 110 - 160	20 - 300	37 - 148	MBZRDLE 407 3/4" integ.	3/4"	3/4"	NC 16 GX 207/8 T1
NC 16 GX 207/8 T2	13.017.822	(60) 110 - 160	20 - 300	37 - 148	MBZRDLE 407 3/4" integ.	3/4"	3/4"	NC 16 GX 207/8 T2
NC 21 GX 207 T1	13.018.383	(80) 150 - 210	20	-	MBZRDLE 412 1"1/4 integ.	1" 1/4	1" 1/4	NC 21 GX 207 T1
NC 21 GX 207 T2	13.018.384	(80) 150 - 210	20	-	MBZRDLE 412 1"1/4 integ.	1" 1/4	1" 1/4	NC 21 GX 207 T2
NC 21 GX 207/8 T1	13.015.058	(80) 150 - 180 (80) 150 - 210	20 40 - 300	- 37 - 148	MBZRDLE 407 3/4" integ.	3/4"	3/4"	NC 21 GX 207/8 T1
NC 21 GX 207/8 T2	13.015.059	(80) 150 - 180 (80) 150 - 210	20 40 - 300	- 37 - 148	MBZRDLE 407 3/4" integ.	3/4"	3/4"	NC 21 GX 207/8 T2
C 24 GX 207 T1	13.004.185	(70) 120 - 240	20	-	MBZRDLE 412 1"1/4 integ.	1" 1/4	1" 1/4	C 24 GX 207 T1
C 24 GX 207 T2	13.004.186	(70) 120 - 240	20	-	MBZRDLE 412 1"1/4 integ.	1" 1/4	1" 1/4	C 24 GX 207 T2
C 24 GX 207/8 T1	13.005.058	(70) 120 - 240	300	37 - 148	MBZRDLE 407 3/4" integ.	3/4"	3/4"	C 24 GX 207/8 T1
C 24 GX 207/8 T2	13.005.059	(70) 120 - 240	300	37 - 148	MBZRDLE 407 3/4" integ.	3/4"	3/4"	C 24 GX 207/8 T2
C 30 GX 207 T1	13.004.183	(100) 200 - 300	20	-	MBZRDLE 412 1"1/4 integ.	1" 1/4	1" 1/4	C 30 GX 207 T1
C 30 GX 207 T2	13.004.184	(100) 200 - 300	20	-	MBZRDLE 412 1"1/4 integ.	1" 1/4	1" 1/4	C 30 GX 207 T2
C 30 GX 207/8 T1	13.005.066	(100) 200 - 300	300	37 - 148	MBZRDLE 407 3/4" integ.	3/4"	3/4"	C 30 GX 207/8 T1
C 30 GX 207/8 T2	13.005.067	(100) 200 - 300	300	37 - 148	MBZRDLE 407 3/4" integ.	3/4"	3/4"	C 30 GX 207/8 T2
C 43 GX 207 T1	13.010.850	(150) 260 - 430	20	-	MBZRDLE 412 1"1/4 integ.	1" 1/4	1" 1/4	C 43 GX 207 T1
C 43 GX 207 T2	13.010.851	(150) 260 - 430	20	-	MBZRDLE 412 1"1/4 integ.	1" 1/4	1" 1/4	C 43 GX 207 T2
C 43 GX 207/8 T1	13.010.852	(150) 260 - 430	300	37 - 148	MBZRDLE 407 3/4" integ.	3/4"	3/4"	C 43 GX 207/8 T1
C 43 GX 207/8 T2	13.010.853	(150) 260 - 430	300	37 - 148	MBZRDLE 407 3/4" integ.	3/4"	3/4"	C 43 GX 207/8 T2

ГАЗОВЫЕ горелки

мощностью 40 - 430 кВт

НИЗКИМ ВЫДЕЛЕНИЕМ
ОКСИДОВ АЗОТА



Технические характеристики

- Возможность вращения на 180°.
- Автоматическая остановка подачи воздуха с помощью сервопривода.
- Предварительная регулировка на заводе для облегчения процесса розжига.
- Класс защиты IP 21 (модели NC 12, NC 16, NC 21), IP 41 (модели C 24, C 30) и IP 54 (модель NC 9).
- Легкая и быстрая установка на котле с помощью удобного соединения байонетного типа между горелкой и фланцем котла.
- Две ступени регулирования.
- Компактная газовая магистраль с фильтром, регулятором давления, двумя электромагнитными клапанами, расположенными последовательно, а также датчиком минимального давления.
- Сокращение времени технического обслуживания:

- электрические элементы с разъемом и колодками;
- полная доступность для осмотра воздушного контура и головки;
- замена деталей головки без снятия горелки с котла.
- Напряжение питания 230 В 50 Гц однофазное.

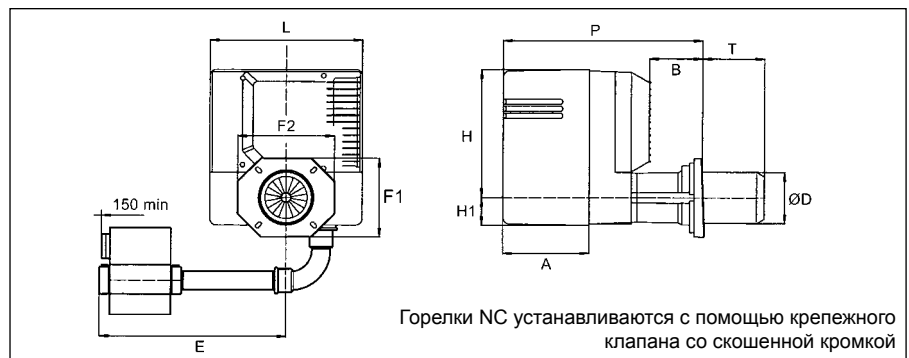
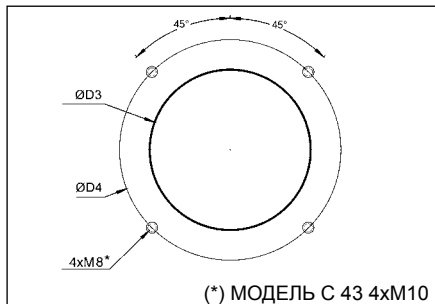
Стандартные комплектующие

- Фланец с прокладкой для присоединения к котлу.
- Болты крепления котла/горелки.
- 7 и 4-контактные разъемы.
- Газовая магистраль с трубопроводами для соединения с горелкой.

Опции

- считывающее устройство **Cuenoscope®**.

- Программное обеспечение для подключения персонального компьютера к электронному блоку **MDE®**.
- Комплект для подключения внешнего воздухозаборника.
- Комплект постоянной продувки.
- Комплект последующей продувки.
- Комплект для регулирования RC 6170 (модели NC 12 - 16 - 21 и C 43).
- Звуконепроницаемый кожух (модели C 24, C 30, C 43).
- блок опрессовки предохранительного клапана VPS 504/01.



Мощность двигателя	Масса кг	Габаритные размеры мм										Фланец		МОДЕЛЬ	
		L	P	H	H1	A	B	ØD	E	F1	F2	T	ØD3		ØD4
85 Вт	14	230	300/355	225	58	218	15/83	90	290	165	165	70/138	95/104	150/170	NC 9 GX 207/8
160 Вт	18	327	365/485	254	70	220	15/135	115	330	185	185	30/150	125	150/180	NC 12 GX 207/8 T1
160 Вт	18	327	365/605	254	70	220	15/255	115	330	185	185	30/270	125	150/180	NC 12 GX 207/8 T2
160 Вт	18	327	365/485	254	70	220	15/135	115	330	185	185	30/150	125	150/180	NC 16 GX 207/8 T1
160 Вт	18	327	365/605	254	70	220	15/255	115	330	185	185	30/270	125	150/180	NC 16 GX 207/8 T2
130 Вт	19	327	365/485	254	70	220	15/135	115	360	185	185	30/150	125	150/180	NC 21 GX 207 T1
130 Вт	19	327	365/605	254	70	220	15/255	115	360	185	185	30/270	125	150/180	NC 21 GX 207 T2
130 Вт	18	327	365/485	254	70	220	15/135	115	330	185	185	30/150	125	150/180	NC 21 GX 207/8 T1
130 Вт	18	327	365/605	254	70	220	15/255	115	330	185	185	30/270	125	150/180	NC 21 GX 207/8 T2
130 Вт	23	346	456	292	63	200	120	115	350	180	220	140	130/140	172/184	C 24 GX 207 T1
130 Вт	24	346	456	292	63	200	120	115	350	180	220	260	130/140	172/184	C 24 GX 207 T2
130 Вт	23	346	456	292	63	200	120	115	320	180	220	140	130/140	172/184	C 24 GX 207/8 T1
130 Вт	24	346	456	292	63	200	120	115	320	180	220	260	130/140	172/184	C 24 GX 207/8 T2
130 Вт	25	346	456	292	63	200	120	124	350	180	220	140	130/140	172/184	C 30 GX 207 T1
130 Вт	26	346	456	292	63	200	120	124	350	180	220	260	130/140	172/184	C 30 GX 207 T2
130 Вт	25	346	456	292	63	200	120	124	320	180	220	140	130/140	172/184	C 30 GX 207/8 T1
130 Вт	26	346	456	292	63	200	120	124	320	180	220	240	130/140	172/184	C 30 GX 207/8 T2
480 Вт	48	392	614	364	73	260	141	150	410	250	250	200	155	180/270	C 43 GX 207 T1
480 Вт	49	392	614	364	73	260	141	150	410	250	250	350	155	180/270	C 43 GX 207 T2
480 Вт	46	392	614	364	73	260	141	150	390	250	250	200	155	180/270	C 43 GX 207/8 T1
480 Вт	47	392	614	364	73	260	141	150	390	250	250	350	155	180/270	C 43 GX 207/8 T2



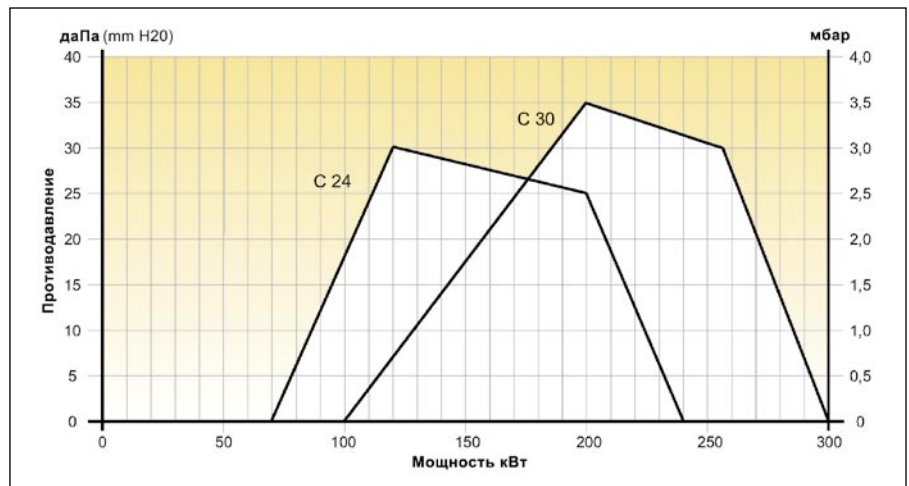
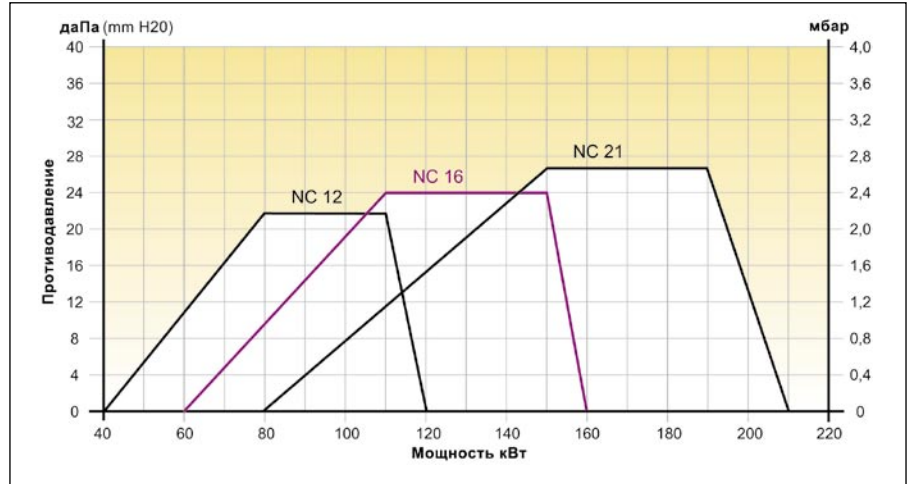
ГАЗОВЫЕ горелки

Плавно-двухступенчатые - с системой AGP (система регулирования соотношения газ-воздух) - с низким выделением окислов азота в комплекте с газовой магистралью



Преимущества

- Головка специальной конструкции обеспечивает содержание окислов азота ниже 80 мг/кВт•ч.
- Микропроцессорное электронное управление горелкой в сочетании с системой **MDE**[®] (патент компании Sienod) для хранения и мгновенного отображения параметров работы.
- Очень низкий уровень шума.
- Вентиляция с воздушным контуром с системой **RHP**[®] (патент компании Sienod) для оптимизации процесса горения.
- Система **RTC**[®] (патент компании Sienod) для облегчения обслуживания головки.
- Кубическая конструкция с вентилятором поперечного расположения.
- Сдвижной соединительный фланец для оптимизации установки горелки на печи любого типа (серия NC).
- Шунт для измерения тока ионизации.
- Система **AGP**[®] (патент компании Sienod) для обеспечения идеального соотношения газовой смеси, высокого содержания CO₂ в течение рабочего цикла, а также для точного контроля подачи избыточного воздуха, необходимого для оптимальной работы конденсационных котлов с максимальным КПД.



МОДЕЛЬ	Код	Мощность кВт	Давление, мбар		Газовая магистраль			МОДЕЛЬ
			Метан	Снг	Тип	Ø фильтра	Ø клапана	
NC 12 GX 507/8 T1	13.018.585	(40) 80 - 120	20 - 100*	37-100*	MBVEF 407	3/4" integ.	3/4"	NC 12 GX 507/8 T1
NC 12 GX 507/8 T2	13.018.586	(40) 80 - 120	20 - 100*	37-100*	MBVEF 407	3/4" integ.	3/4"	NC 12 GX 507/8 T2
NC 16 GX 507/8 T1	13.017.823	(60) 110 - 160	20 - 100*	37-100*	MBVEF 407	3/4" integ.	3/4"	NC 16 GX 507/8 T1
NC 16 GX 507/8 T2	13.017.824	(60) 110 - 160	20 - 100*	37-100*	MBVEF 407	3/4" integ.	3/4"	NC 16 GX 507/8 T2
NC 21 GX 507 T1	13.019.140	(80) 150 - 210	20	-	MBVEF 412	1"1/4 integ.	1" 1/4	NC 21 GX 507 T1
NC 21 GX 507 T2	13.019.141	(80) 150 - 210	20	-	MBVEF 412	1"1/4 integ.	1" 1/4	NC 21 GX 507 T2
NC 21 GX 507/8 T1	13.019.696	(80) 150 - 210	40 - 100*	37-100*	MBVEF 407	3/4" integ.	3/4"	NC 21 GX 507/8 T1
NC 21 GX 507/8 T2	13.019.697	(80) 150 - 210	40 - 100*	37-100*	MBVEF 407	3/4" integ.	3/4"	NC 21 GX 507/8 T2
C 24 GX 507 T1	13.005.060	(70) 120 - 240	20	-	MBVEF 412	1"1/4 integ.	1" 1/4	C 24 GX 507 T1
C 24 GX 507 T2	13.005.061	(70) 120 - 240	20	-	MBVEF 412	1"1/4 integ.	1" 1/4	C 24 GX 507 T2
C 24 GX 507/8 T1	13.005.062	(70) 120 - 240	300	37-148	MBVEF 407	1"	3/4"	C 24 GX 507/8 T1
C 24 GX 507/8 T2	13.005.063	(70) 120 - 240	300	37-148	MBVEF 407	1"	3/4"	C 24 GX 507/8 T2
C 30 GX 507 T1	13.005.068	(100) 200 - 300	20	-	MBVEF 412	1"1/4 integ.	1" 1/4	C 30 GX 507 T1
C 30 GX 507 T2	13.005.069	(100) 200 - 300	20	-	MBVEF 412	1"1/4 integ.	1" 1/4	C 30 GX 507 T2
C 30 GX 507/8 T1	13.005.070	(100) 200 - 300	300	37-148	MBVEF 407	1"	3/4"	C 30 GX 507/8 T1
C 30 GX 507/8 T2	13.005.071	(100) 200 - 300	300	37-148	MBVEF 407	1"	3/4"	C 30 GX 507/8 T2

(*) Модели горелок NC 12-16 - 21 с 3/4-дюймовой газовой магистралью предлагаются также на давление газа 100-300 мбар, цена по прейскуранту за модель на давление 100 мбар.

ГАЗОВЫЕ горелки

мощностью 40 - 300 кВт

НИЗКИМ ВЫДЕЛЕНИЕМ
ОКСИДОВ АЗОТА



Технические характеристики

- Возможность вращения на 180°.
- Автоматическое прекращение подачи воздуха с помощью сервопривода.
- Предварительная регулировка на заводе для облегчения первого розжига.
- Класс защиты IP 21 (NC 12 - 16 - 21).
- Класс защиты IP 41 (C 24, C 30).
- Поставляется с головками двух длин.
- Легкая и быстрая установка на котле с помощью удобного соединения байонетного типа между горелкой и фланцем котла.
- Компактная газовая магистраль с фильтром, регулятором давления, двумя электромагнитными клапанами, расположенными последовательно, а также датчиком минимального давления.
- Напряжение питания 230 В 50 Гц

однофазное.

- Сокращение времени технического обслуживания:
 - электрические элементы с разъемом и колодками;
 - полная доступность воздушного контура и головки;
 - замена деталей головки без снятия горелки с котла.

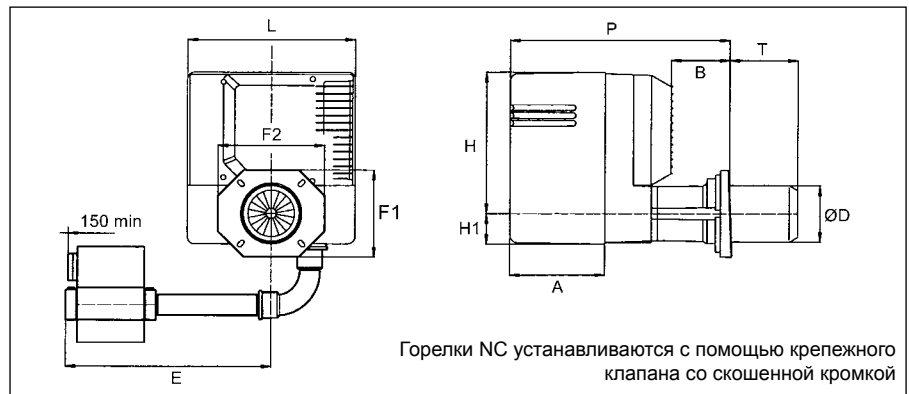
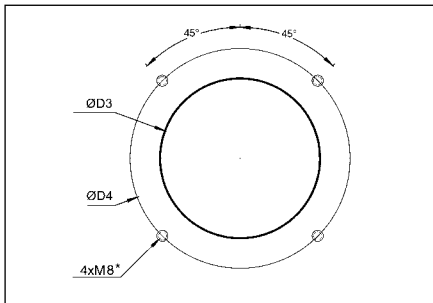
Стандартные комплектующие

- Фланец с прокладкой для присоединения к котлу.
- Болты крепления котла/горелки.
- 7 и 4-контактные разъемы.
- Газовая магистраль с трубопроводами для соединения с горелкой.

Опции

- считывающее устройство **Cuenoscope®**.
- Программное обеспечение для подключения персонального компьютера к электронному блоку **MDE®**.
- Комплект для подключения внешнего воздухозаборника.
- Комплект постоянной продувки.
- Комплект последующей продувки.
- Комплект регулирования RC 6170 (серия NC).
- Звуконепроницаемый кожух (C 24-30).
- Блок опрессовки предохранительного клапана VPS 504/01.

Специальные модификации с системой **Variatron®** см. на стр. 53.



Мощность двигателя	Масса кг	Габаритные размеры мм											Фланец		МОДЕЛЬ
		L	P	H	H1	A	B	ØD	E	F1	F2	T	ØD3	ØD4	
160 Вт	18	327	365/485	254	70	220	15/135	115	330	185	185	30/150	125	150/180	NC 12 GX 507/8 T1
160 Вт	18	327	365/605	254	70	220	15/255	115	330	185	185	30/270	125	150/180	NC 12 GX 507/8 T2
160 Вт	18	327	365/485	254	70	220	15/135	115	330	185	185	30/150	125	150/180	NC 16 GX 507/8 T1
160 Вт	18	327	365/605	254	70	220	15/255	115	330	185	185	30/270	125	150/180	NC 16 GX 507/8 T2
130 Вт	19	327	365/485	254	70	220	15/135	115	360	185	185	30/150	125	150/180	NC 21 GX 507 T1
130 Вт	19	327	365/605	254	70	220	15/255	115	360	185	185	30/270	125	150/180	NC 21 GX 507 T2
130 Вт	18	327	365/485	254	70	220	15/135	115	330	185	185	30/150	125	150/180	NC 21 GX 507/8 T1
130 Вт	18	327	365/605	254	70	220	15/255	115	330	185	185	30/270	125	150/180	NC 21 GX 507/8 T2
130 Вт	17	346	456	292	63	200	120	115	372	180	220	140	130/140	172/184	C 24 GX 507 T1
130 Вт	18	346	456	292	63	200	120	115	372	180	220	260	130/140	172/184	C 24 GX 507 T2
130 Вт	17	346	456	292	63	200	120	115	339	180	220	140	130/140	172/184	C 24 GX 507/8 T1
130 Вт	18	346	456	292	63	200	120	115	339	180	220	260	130/140	172/184	C 24 GX 507/8 T2
130 Вт	17	346	456	292	63	200	120	124	372	180	220	140	130/140	172/184	C 30 GX 507 T1
130 Вт	18	346	456	292	63	200	120	124	372	180	220	260	130/140	172/184	C 30 GX 507 T2
130 Вт	17	346	456	292	63	200	120	124	339	180	220	140	130/140	172/184	C 30 GX 507/8 T1
130 Вт	18	346	456	292	63	200	120	124	339	180	220	260	130/140	172/184	C 30 GX 507/8 T2



ГАЗОВЫЕ горелки

Плавно-двухступенчатые - с системой AGP (система регулирования соотношения газ-воздух) - **С НИЗКИМ ВЫДЕЛЕНИЕМ окислов азота** в комплекте с газовой магистралью

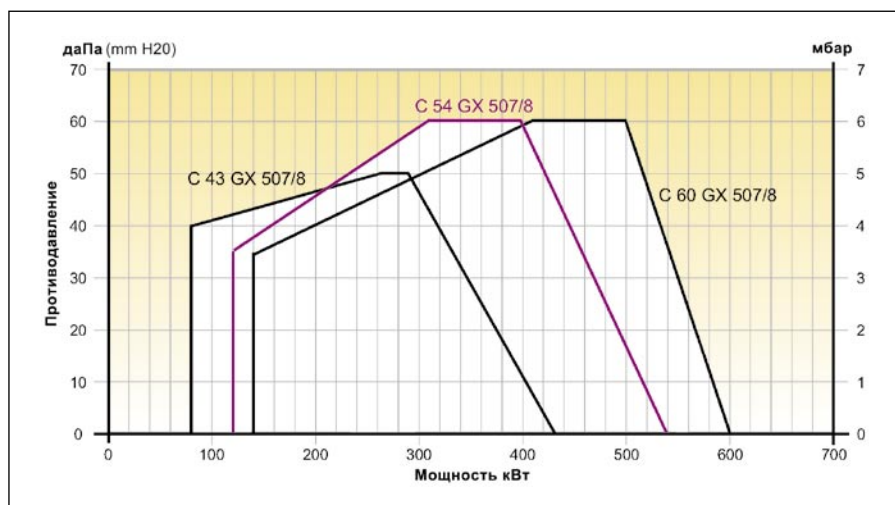


Модели серии **С** представляют собой моноблочные дутьевые горелки с **НИЗКИМ ВЫДЕЛЕНИЕМ окислов азота**, которые снабжены плавно-двухступенчатой регулировкой мощности и рассчитаны на работу на газообразном метане или сжиженном нефтяном газе для бытового и промышленного применения.

Преимущества

- Головка специальной конструкции обеспечивает содержание окислов азота ниже 80 мг/кВт•ч с использованием системы **IME®** (патент компании Sienod).
- Микропроцессорное электронное управление горелкой в сочетании с системой **MDE®** (патент компании Sienod) для хранения и мгновенного отображения параметров работы.
- Очень низкий уровень шума благодаря системе вентиляции закрытого типа.
- Регулирование скорости вращения вентилятора с помощью обратного преобразователя (система **Variatron®**) с целью экономии электроэнергии, снижения уровня шума и расширения диапазона регулирования (горелки серии С 60).
- Система **RTC®** (патент компании Sienod) для облегчения обслуживания головки.
- Кубическая конструкция с вентилятором поперечного расположения.
- Система **AGP®** (патент компании Sienod) для обеспечения идеального соотношения газовой смеси, высокого содержания CO₂ в течение рабочего цикла горелки, а также для точного контроля подачи избыточного воздуха, необходимого для

- оптимальной работы конденсационных котлов с максимальным КПД.
- Шунт для измерения тока ионизации.



МОДЕЛЬ	Код	Мощность кВт	Давление, мбар		Газовая магистраль			МОДЕЛЬ
			Метан	Снг	Тип	Ø фильтра	Ø клапана	
C 43 GX 507/8 T1	13.010.846	(90) 260 - 430	20	37	MBVEF 412	1"1/4 integ.	1"1/4	C 43 GX 507/8 T1
C 43 GX 507/8 T2	13.010.847	(90) 260 - 430	20	37	MBVEF 412	1"1/4 integ.	1"1/4	C 43 GX 507/8 T2
C 43 GX 507/8 T1	13.010.848	(90) 260 - 430	300	148	MBVEF 407	1"	3/4"	C 43 GX 507/8 T1
C 43 GX 507/8 T2	13.010.849	(90) 260 - 430	300	148	MBVEF 407	1"	3/4"	C 43 GX 507/8 T2
C 54 GX 507 T1	13.010.840	(120) 310 - 540	20	-	MBVEF 420	1"1/2 integ.	2"	C 54 GX 507 T1
C 54 GX 507 T2	13.010.841	(120) 310 - 540	20	-	MBVEF 420	1"1/2 integ.	2"	C 54 GX 507 T2
C 54 GX 507/8 T1	13.008.842	(120) 310 - 540	300	148	MBVEF 407	1"	3/4"	C 54 GX 507/8 T1
C 54 GX 507/8 T2	13.008.843	(120) 310 - 540	300	148	MBVEF 407	1"	3/4"	C 54 GX 507/8 T2
C 54 GX 508 T1	13.010.842	(120) 310 - 540	-	37	MBVEF 412	1"1/4 integ.	1"1/4	C 54 GX 508 T1
C 54 GX 508 T2	13.010.843	(120) 310 - 540	-	37	MBVEF 412	1"1/4 integ.	1"1/4	C 54 GX 508 T2
C 60 GX 507 T1	13.008.844	(140) 410 - 600	20	-	MBVEF 420	1"1/2 integ.	2"	C 60 GX 507 T1
C 60 GX 507 T2	13.008.845	(140) 410 - 600	20	-	MBVEF 420	1"1/2 integ.	2"	C 60 GX 507 T2
C 60 GX 507/8 T1	13.008.846	(140) 410 - 600	300	148	MBVEF 407	1"	3/4"	C 60 GX 507/8 T1
C 60 GX 507/8 T2	13.008.847	(140) 410 - 600	300	148	MBVEF 407	1"	3/4"	C 60 GX 507/8 T2
C 60 GX 508 T1	13.010.844	(140) 410 - 600	-	37	MBVEF 412	1"1/4 integ.	1"1/4	C 60 GX 508 T1
C 60 GX 508 T2	13.010.845	(140) 410 - 600	-	37	MBVEF 412	1"1/4 integ.	1"1/4	C 60 GX 508 T2

Variatron®

ГАЗОВЫЕ горелки

мощностью 90 - 600 кВт

НИЗКИМ ВЫДЕЛЕНИЕМ
ОКСИДОВ АЗОТА



Технические характеристики

- Возможность вращения на 180°.
- Автоматическое прекращение подачи воздуха с помощью сервопривода.
- Предварительная регулировка на заводе для облегчения первого розжига.
- Класс защиты IP 41.
- Поставляется с головками двух длин.
- Легкая и быстрая установка на котле с помощью удобного соединения байонетного типа между горелкой и головкой.
- Компактная газовая магистраль с фильтром, регулятором давления, двумя электромагнитными клапанами, расположенными последовательно, а также датчиком минимального давления.
- Сокращение времени технического обслуживания:
 - электрические элементы с разъемом и колодками;
 - полная доступность воздушного контура и головки;

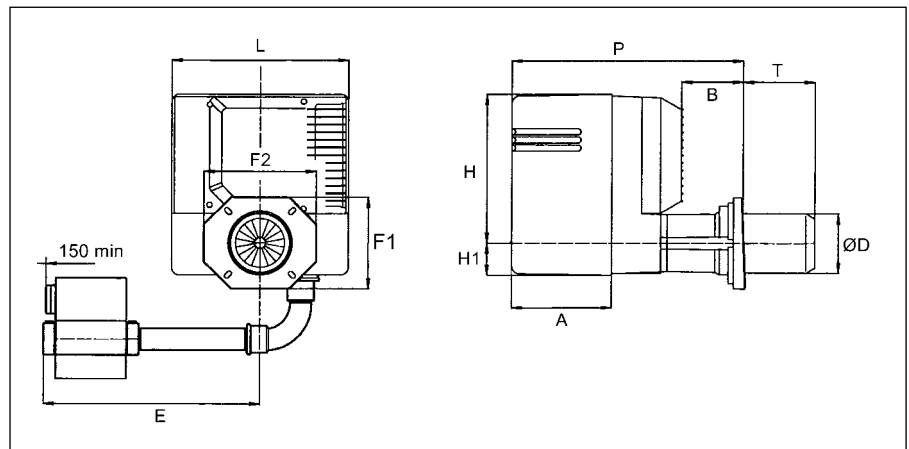
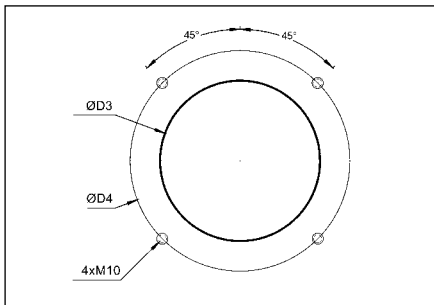
- замена деталей головки без снятия горелки с котла.
- Напряжение питания 230 В 50 Гц однофазное.
- Стандартные горелки серии C 60 оснащены системой Variatron®

Стандартные комплектующие

- Головка с фланцем, уплотнительной прокладкой и крепежными болтами.
- Газовая магистраль с трубопроводами для соединения с горелкой.
- 7 и 4-контактные разъемы.

Опции

- считывающее устройство Cuenoscope®.
- Программное обеспечение для подключения персонального компьютера к электронному блоку MDE®.
- Комплект для подключения внешнего воздухозаборника.
- Комплект постоянной продувки.
- Комплект последующей продувки.
- Звуконепроницаемый кожух.
- Комплект регулирования RC 6170.
- Комплект дисплея системы MDE®.
- Блок опрессовки предохранительного клапана VPS 504/01.



Мощность двигателя	Масса кг	Габаритные размеры мм											Фланец		МОДЕЛЬ
		L	P	H	H1	A	B	ØD	E	F1	F2	T	ØD3	ØD4	
480 Вт	48	392	614	364	73	260	141	150	420	250	250	200	155	180/270	C 43 GX 507/8 T1
480 Вт	49	392	614	364	73	260	141	150	420	250	250	350	155	180/270	C 43 GX 507/8 T2
480 Вт	46	392	614	364	73	260	141	150	390	250	250	200	155	180/270	C 43 GX 507/8 T1
480 Вт	47	392	614	364	73	260	141	150	390	250	250	350	155	180/270	C 43 GX 507/8 T2
480 Вт	49	392	614	364	73	260	141	150	440	250	250	200	155	180/270	C 54 GX 507 T1
480 Вт	50	392	614	364	73	260	141	150	440	250	250	350	155	180/270	C 54 GX 507 T2
480 Вт	46	392	614	364	73	260	141	150	390	250	250	200	155	180/270	C 54 GX 507/8 T1
480 Вт	47	392	614	364	73	260	141	150	390	250	250	350	155	180/270	C 54 GX 507/8 T2
480 Вт	48	392	614	364	73	260	141	150	420	250	250	200	155	180/270	C 54 GX 508 T1
480 Вт	49	392	614	364	73	260	141	150	420	250	250	350	155	180/270	C 54 GX 508 T2
750 Вт	50	392	614	364	73	260	141	150	500	250	250	200	155	180/270	C 60 GX 507 T1
750 Вт	51	392	614	364	73	260	141	150	500	250	250	350	155	180/270	C 60 GX 507 T2
750 Вт	47	392	614	364	73	260	141	150	390	250	250	200	155	180/270	C 60 GX 507/8 T1
750 Вт	48	392	614	364	73	260	141	150	390	250	250	350	155	180/270	C 60 GX 507/8 T2
750 Вт	49	392	614	364	73	260	141	150	420	250	250	200	155	180/270	C 60 GX 508 T1
750 Вт	50	392	614	364	73	260	141	150	420	250	250	350	155	180/270	C 60 GX 508 T2



ГАЗОВЫЕ горелки

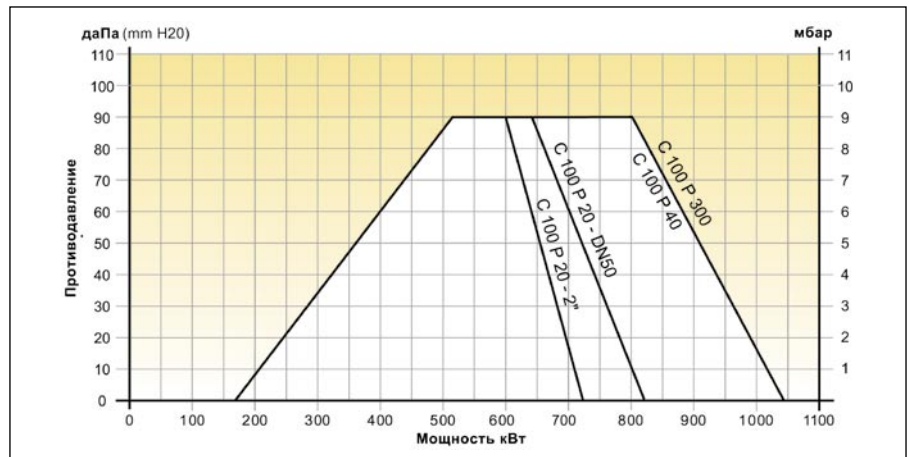
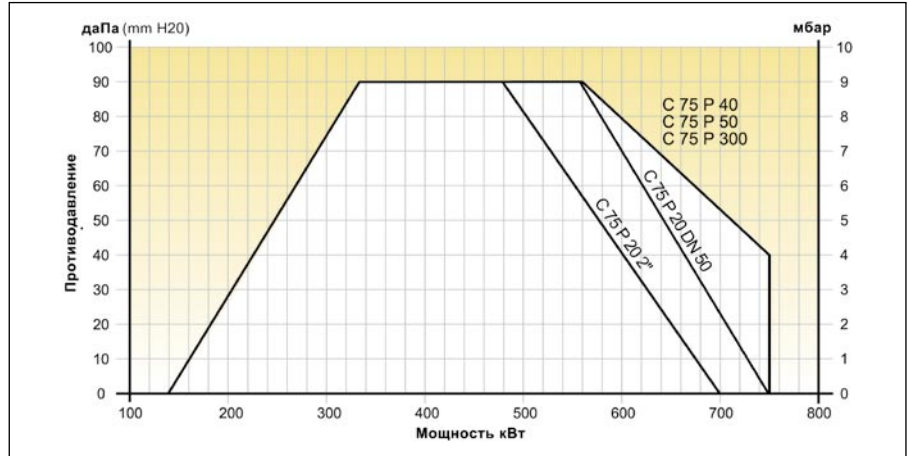
Плавно-двухступенчатые - с системой AGP (система регулирования соотношения газ-воздух) - с низким выделением окислов азота в комплекте с газовой магистралью



Модели серии **С** представляют собой моноблочные дутьевые горелки с **низким выделением окислов азота**, которые снабжены плавно-двухступенчатой регулировкой мощности и рассчитаны на работу на газообразном метане или сжиженном нефтяном газе для бытового и промышленного применения.

Преимущества

- Головка специальной конструкции обеспечивает содержание окислов азота ниже 80 мг/кВт·ч с использованием системы **IME®** (патент компании Suenod).
- Микропроцессорное электронное управление горелкой в сочетании с системой **MDE®** (патент компании Suenod) для хранения и мгновенного отображения параметров работы.
- Очень низкий уровень шума (система вентиляции закрытого типа).
- Система **RTC®** (патент компании Suenod) для облегчения обслуживания головки.
- Кубическая конструкция с вентилятором поперечного расположения.
- Система **AGP®** (патент компании Suenod) для обеспечения идеального соотношения газозвушной смеси, высокого содержания CO₂ в течение рабочего цикла горелки, а также для точного контроля подачи избыточного воздуха, необходимого для оптимальной работы конденсационных котлов с максимальным КПД.
- Шунт для измерения тока ионизации.



МОДЕЛЬ	Код	Мощность кВт	Давление, мбар		Газовая магистраль			МОДЕЛЬ
			Метан	Снг	Тип	Ø фильтра	Ø клапана	
C 75 GX 507 T1	13.008.414	(140) 335 - 700/750	20/40	-	MBVEF 420	2" integ.	2"	C 75 GX 507 T1
C 75 GX 507 T2	13.008.415	(140) 335 - 700/750	20/40	-	MBVEF 420	2" integ.	2"	C 75 GX 507 T2
C 75 GX 507 T3	13.008.416	(140) 335 - 700/750	20/40	-	MBVEF 420	2" integ.	2"	C 75 GX 507 T3
C 75 GX 507/8 T1	13.008.417	(140) 335 - 750	50	37	MBVEF 412	2"	1 1/4"	C 75 GX 507/8 T1
C 75 GX 507/8 T2	13.008.418	(140) 335 - 750	50	37	MBVEF 412	2"	1 1/4"	C 75 GX 507/8 T2
C 75 GX 507/8 T3	13.008.419	(140) 335 - 750	50	37	MBVEF 412	2"	1 1/4"	C 75 GX 507/8 T3
C 75 GX 507/8 T1	13.008.447	(140) 335 - 750	300	148	MBVEF 407	1"	3/4"	C 75 GX 507/8 T1
C 75 GX 507/8 T2	13.008.448	(140) 335 - 750	300	148	MBVEF 407	1"	3/4"	C 75 GX 507/8 T2
C 75 GX 507/8 T3	13.008.449	(140) 335 - 750	300	148	MBVEF 407	1"	3/4"	C 75 GX 507/8 T3
C 75 GX 507/8 T1	13.013.553	(140) 335 - 750	20	-	VDG 20.503	DN 50	DN 50	C 75 GX 507/8 T1
C 75 GX 507/8 T2	13.013.554	(140) 335 - 750	20	-	VDG 20.503	DN 50	DN 50	C 75 GX 507/8 T2
C 75 GX 507/8 T3	13.013.555	(140) 335 - 750	20	-	VDG 20.503	DN 50	DN 50	C 75 GX 507/8 T3
C 100 GX 507 T1	13.013.529	(170) 520 - 820	20	-	VDG 20.503	2"	DN 50	C 100 GX 507 T1
C 100 GX 507 T2	13.013.530	(170) 520 - 820	20	-	VDG 20.503	2"	DN 50	C 100 GX 507 T2
C 100 GX 507 T3	13.013.531	(170) 520 - 820	20	-	VDG 20.503	2"	DN 50	C 100 GX 507 T3
C 100 GX 507 T1	13.012.761	(170) 520 - 1040	20	-	VDG 40.065	DN 65	DN 65	C 100 GX 507 T1
C 100 GX 507 T2	13.012.762	(170) 520 - 1040	20	-	VDG 40.065	DN 65	DN 65	C 100 GX 507 T2
C 100 GX 507 T3	13.012.763	(170) 520 - 1040	20	-	VDG 40.065	DN 65	DN 65	C 100 GX 507 T3
C 100 GX 507/8 T1	13.008.420	(170) 520 - 720/1040	20/40	- /37	MBVEF 420	2" integ.	2"	C 100 GX 507/8 T1
C 100 GX 507/8 T2	13.008.421	(170) 520 - 720/1040	20/40	- /37	MBVEF 420	2" integ.	2"	C 100 GX 507/8 T2
C 100 GX 507/8 T3	13.008.422	(170) 520 - 720/1040	20/40	- /37	MBVEF 420	2" integ.	2"	C 100 GX 507/8 T3
C 100 GX 507/8 T1	13.008.394	(170) 520 - 1040	300	148	MBVEF 407	1"	3/4"	C 100 GX 507/8 T1
C 100 GX 507/8 T2	13.008.450	(170) 520 - 1040	300	148	MBVEF 407	1"	3/4"	C 100 GX 507/8 T2
C 100 GX 507/8 T3	13.008.451	(170) 520 - 1040	300	148	MBVEF 407	1"	3/4"	C 100 GX 507/8 T3

ГАЗОВЫЕ горелки

мощностью 140 - 1040 кВт

НИЗКИМ ВЫДЕЛЕНИЕМ
ОКСИДОВ АЗОТА



Технические характеристики

- Возможность вращения на 180°.
- Автоматическое прекращение подачи воздуха с помощью сервопривода.
- Предварительная регулировка на заводе для облегчения первого розжига.
- Класс защиты IP 43.
- Поставляется с головками трех длин.
- Легкая и быстрая установка на котле с помощью удобного соединения байонетного типа между горелкой и головкой.
- Установка электрических элементов в отсеке, изолированном от циркуляции воздуха и защищенном от попадания пыли.
- Дисплей для отображения информации, поступающей от встроенного оборудования с использованием системы MDE®.
- Компактная газовая магистраль с фильтром, регулятором давления,

двумя электромагнитными клапанами, расположенными последовательно, а также датчиком минимального давления.

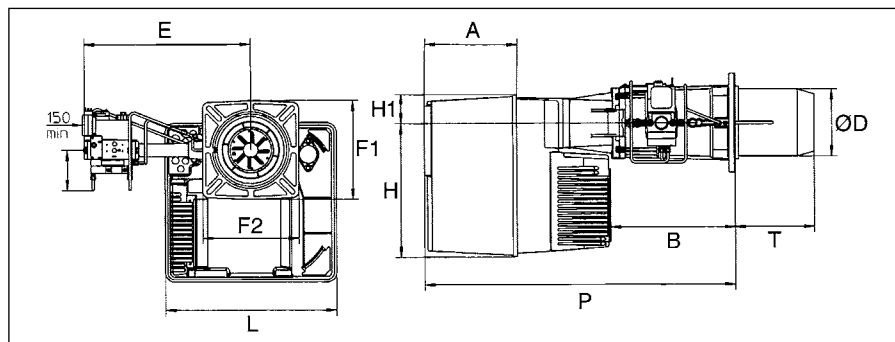
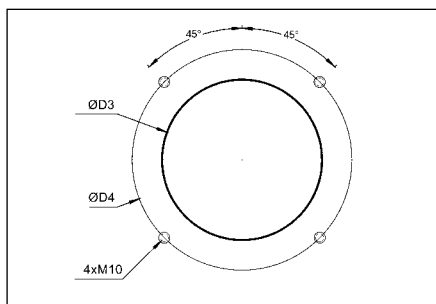
- Сокращение времени технического обслуживания:
 - электрические элементы с разъемом и колодками;
 - полная доступность воздушного контура и головки;
 - замена деталей головки без снятия горелки с котла.
- Напряжение питания 400 В 50 Гц трехфазное.

Стандартные комплектующие

- Головка с фланцем, уплотнительной прокладкой и крепежными болтами.
- Газовая магистраль с трубопроводами для соединения с горелкой.
- 7 и 4-контактные разъемы.

Опции

- Программное обеспечение для подключения персонального компьютера к электронному устройству MDE®.
- Комплект для подключения внешнего воздухозаборника.
- Комплект постоянной продувки.
- Комплект последующей продувки.
- Глушитель шума на впуске.
- Звуконепроницаемый кожух.
- Комплекты регулирования RC 6170 или 40.
- Комплект системы Variatron®.
- Блок опрессовки предохранительного клапана VPS 504/02.



Мощность двигателя	Масса кг	Габаритные размеры мм											Фланец		МОДЕЛЬ
		L	P	H	H1	A	B	ØD	E	F1	F2	T	ØD3	ØD4	
1,1 кВт	83	592	764	452	99	315	164	170	635	238	230	215	172/195	220/260	C 75 GX 507 T1
1,1 кВт	85	592	764	452	99	315	164	170	635	238	230	435	172/195	220/260	C 75 GX 507 T2
1,1 кВт	84	592	764	452	99	315	164	170	635	238	230	325	172/195	220/260	C 75 GX 507 T3
1,1 кВт	81	592	764	452	99	315	164	170	540	238	230	215	172/195	220/260	C 75 GX 507/8 T1
1,1 кВт	83	592	764	452	99	315	164	170	540	238	230	435	172/195	220/260	C 75 GX 507/8 T2
1,1 кВт	82	592	764	452	99	315	164	170	540	238	230	325	172/195	220/260	C 75 GX 507/8 T3
1,1 кВт	77	592	764	452	99	315	164	170	516	238	230	215	172/195	220/260	C 75 GX 507/8 T1
1,1 кВт	79	592	764	452	99	315	164	170	516	238	230	435	172/195	220/260	C 75 GX 507/8 T2
1,1 кВт	78	592	764	452	99	315	164	170	516	238	230	325	172/195	220/260	C 75 GX 507/8 T3
1,1 кВт	95	592	764	452	99	315	164	170	734	238	230	215	172/195	220/260	C 75 GX 507/8 T1
1,1 кВт	97	592	764	452	99	315	164	170	734	238	230	435	172/195	220/260	C 75 GX 507/8 T2
1,1 кВт	96	592	764	452	99	315	164	170	734	238	230	325	172/195	220/260	C 75 GX 507/8 T3
1,5 кВт	95	592	764	452	99	315	164	170	734	238	230	215	172/195	220/260	C 100 GX 507 T1
1,5 кВт	97	592	764	452	99	315	164	170	734	238	230	435	172/195	220/260	C 100 GX 507 T2
1,5 кВт	96	592	764	452	99	315	164	170	734	238	230	325	172/195	220/260	C 100 GX 507 T3
1,5 кВт	95	592	764	452	99	315	164	170	734	238	230	215	172/195	220/260	C 100 GX 507 T1
1,5 кВт	97	592	764	452	99	315	164	170	734	238	230	435	172/195	220/260	C 100 GX 507 T2
1,5 кВт	96	592	764	452	99	315	164	170	734	238	230	325	172/195	220/260	C 100 GX 507 T3
1,5 кВт	85	592	764	452	99	315	164	170	635	238	230	215	172/195	220/260	C 100 GX 507/8 T1
1,5 кВт	87	592	764	452	99	315	164	170	635	238	230	435	172/195	220/260	C 100 GX 507/8 T2
1,5 кВт	86	592	764	452	99	315	164	170	635	238	230	325	172/195	220/260	C 100 GX 507/8 T3
1,5 кВт	79	592	764	452	99	315	164	170	516	238	230	215	172/195	220/260	C 100 GX 507/8 T1
1,5 кВт	81	592	764	452	99	315	164	170	516	238	230	435	172/195	220/260	C 100 GX 507/8 T2
1,5 кВт	80	592	764	452	99	315	164	170	516	238	230	325	172/195	220/260	C 100 GX 507/8 T3



ГАЗОВЫЕ горелки

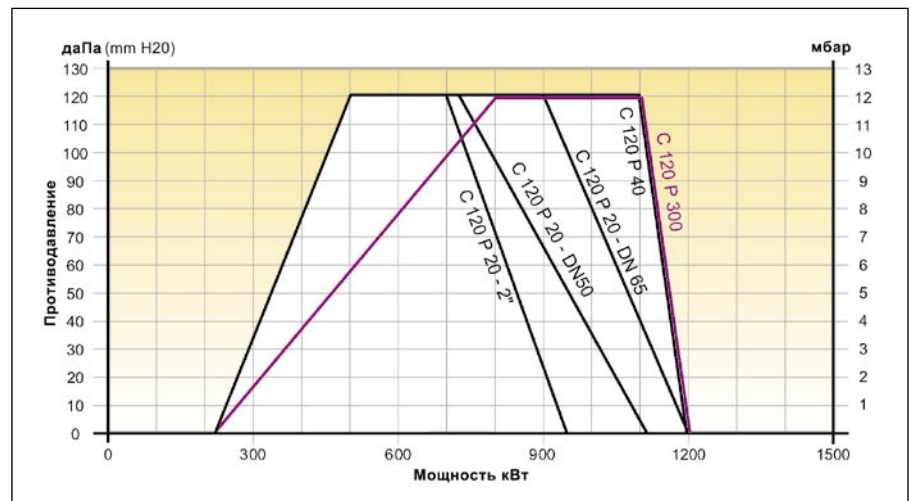
Плавно-двухступенчатые - с системой AGP (система регулирования соотношения газ-воздух) - **с низким выделением окислов азота** в комплекте с газовой магистралью



Модели серии **С** представляют собой моноблочные дутьевые горелки с **низким выделением окислов азота**, которые снабжены плавно-двухступенчатой регулировкой мощности и рассчитаны на работу на газообразном метане или сжиженном нефтяном газе для бытового и промышленного применения.

Преимущества

- Головка специальной конструкции обеспечивает содержание окислов азота ниже 80 мг/кВт•ч с использованием системы **IME®**.
- Микропроцессорное электронное управление горелкой в сочетании с системой **MDE®** для хранения и мгновенного отображения параметров работы.
- Очень низкий уровень шума благодаря изоляции воздушного контура.
- Система **RTC®** для облегчения обслуживания головки.
- Кубическая конструкция с вентилятором поперечного расположения.
- Система **AGP®** для обеспечения идеального соотношения газовой воздушной смеси, постоянно высокого содержания CO₂ в течение рабочего цикла горелки, а также для точного контроля подачи избыточного воздуха, необходимого для оптимальной работы конденсационных котлов с максимальным КПД.
- Шунт для измерения тока ионизации.
- Головка с шарнирным креплением для удобного и быстрого доступа к элементам.



МОДЕЛЬ	Код	Мощность кВт	Давление, мбар		Газовая магистраль			МОДЕЛЬ
			Метан	Снг	Тип	Ø фильтра	Ø клапана	
С 120 GX 507 T1	13.012.592	(230) 500 - 1200	20	-	VGD 40.065	DN 65	DN 65	С 120 GX 507 T1
С 120 GX 507 T2	13.012.593	(230) 500 - 1200	20	-	VGD 40.065	DN 65	DN 65	С 120 GX 507 T2
С 120 GX 507 T3	13.012.594	(230) 500 - 1200	20	-	VGD 40.065	DN 65	DN 65	С 120 GX 507 T3
С 120 GX 507 T1	13.013.535	(230) 500 - 1120	20	-	VGD 20.503	2"	DN 50	С 120 GX 507 T1
С 120 GX 507 T2	13.013.536	(230) 500 - 1120	20	-	VGD 20.503	2"	DN 50	С 120 GX 507 T2
С 120 GX 507 T3	13.013.537	(230) 500 - 1120	20	-	VGD 20.503	2"	DN 50	С 120 GX 507 T3
С 120 GX 507/8 T1	13.006.657	(230) 500 - 950/1200	20/40	- /37	MBVEF 420	2" integ.	2"	С 120 GX 507/8 T1
С 120 GX 507/8 T2	13.006.658	(230) 500 - 950/1200	20/40	- /37	MBVEF 420	2" integ.	2"	С 120 GX 507/8 T2
С 120 GX 507/8 T3	13.006.659	(230) 500 - 950/1200	20/40	- /37	MBVEF 420	2" integ.	2"	С 120 GX 507/8 T3
С 120 GX 507/8 T1	13.006.660	(230) 800 - 1200	300	148	MBVEF 412	2"	1"1/4	С 120 GX 507/8 T1
С 120 GX 507/8 T2	13.006.661	(230) 800 - 1200	300	148	MBVEF 412	2"	1"1/4	С 120 GX 507/8 T2
С 120 GX 507/8 T3	13.006.662	(230) 800 - 1200	300	148	MBVEF 412	2"	1"1/4	С 120 GX 507/8 T3

ГАЗОВЫЕ горелки

мощностью 230 - 1200 кВт

НИЗКИМ ВЫДЕЛЕНИЕМ
ОКИСЛОВ АЗОТА



Технические характеристики

- Возможность вращения на 180°.
- Автоматическое прекращение подачи воздуха с помощью сервопривода.
- Предварительная регулировка на заводе для облегчения первого розжига.
- Класс защиты IP 43.
- Поставляется с головками трех длин.
- Легкая и быстрая установка на котле с помощью удобного шарнирного соединения между горелкой и головкой.
- Установка электрических элементов в отсеке, изолированном от циркуляции воздуха и защищенном от попадания пыли.
- Дисплей для отображения информации, поступающей от встроенного оборудования с использованием системы MDE®.
- Стандартный блок опрессовки предохранительного клапана VPS 504/02 для модели C160 поставляется в качестве дополнительного оборудования для модели C 120.
- Компактная газовая магистраль с фильтром, регулятором давления,

двумя электромагнитными клапанами, расположенными последовательно, а также датчиком минимального давления.

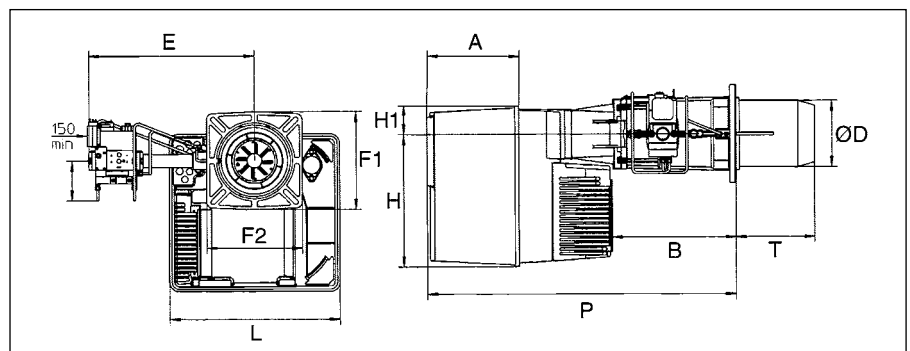
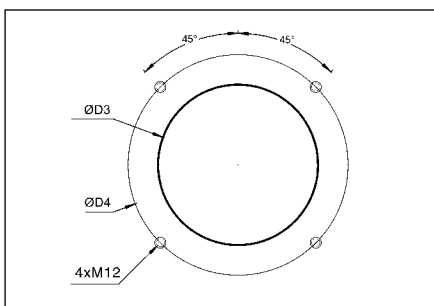
- Сокращение времени технического обслуживания:
 - электрические элементы с разъемом и колодками;
 - полная доступность воздушного контура и головки;
 - замена деталей головки без снятия горелки с котла.
- Напряжение питания 400 В 50 Гц трехфазное.

Стандартные комплектующие

- Головка с фланцем, уплотнительной прокладкой и крепежными болтами.
- Газовая магистраль с трубопроводами для соединения с горелкой.

Опции

- Программное обеспечение для подключения персонального компьютера к электронному блоку MDE®.
- Комплект для подключения внешнего воздухозаборника.
- Комплект постоянной продувки.
- Комплект последующей продувки.
- Глушитель шума на впуске.
- Звуконепроницаемый кожух.
- Комплект регулирования RC 6170 или 40.
- Комплект системы Variatron®.



Мощность двигателя	Масса кг	Габаритные размеры мм										Фланец		МОДЕЛЬ	
		L	P	H	H1	A	B	ØD	E	F1	F2	T	ØD3		ØD4
2,2 кВт	118	592	1057	452	99	315	423	227	740	335	326	270	250	300/400	C 120 GX 507 T1
2,2 кВт	120	592	1057	452	99	315	423	227	740	335	326	470	250	300/400	C 120 GX 507 T2
2,2 кВт	119	592	1057	452	99	315	423	227	740	335	326	370	250	300/400	C 120 GX 507 T3
2,2 кВт	116	592	1057	452	99	315	423	227	734	335	326	270	250	300/400	C 120 GX 507 T1
2,2 кВт	118	592	1057	452	99	315	423	227	734	335	326	470	250	300/400	C 120 GX 507 T2
2,2 кВт	117	592	1057	452	99	315	423	227	734	335	326	370	250	300/400	C 120 GX 507 T3
2,2 кВт	106	592	1057	452	99	315	423	227	690	335	326	270	250	300/400	C 120 GX 507/8 T1
2,2 кВт	108	592	1057	452	99	315	423	227	690	335	326	470	250	300/400	C 120 GX 507/8 T2
2,2 кВт	107	592	1057	452	99	315	423	227	690	335	326	370	250	300/400	C 120 GX 507/8 T3
2,2 кВт	104	592	1057	452	99	315	423	227	590	335	326	270	250	300/400	C 120 GX 507/8 T1
2,2 кВт	106	592	1057	452	99	315	423	227	590	335	326	470	250	300/400	C 120 GX 507/8 T2
2,2 кВт	105	592	1057	452	99	315	423	227	590	335	326	370	250	300/400	C 120 GX 507/8 T3



ГАЗОВЫЕ горелки

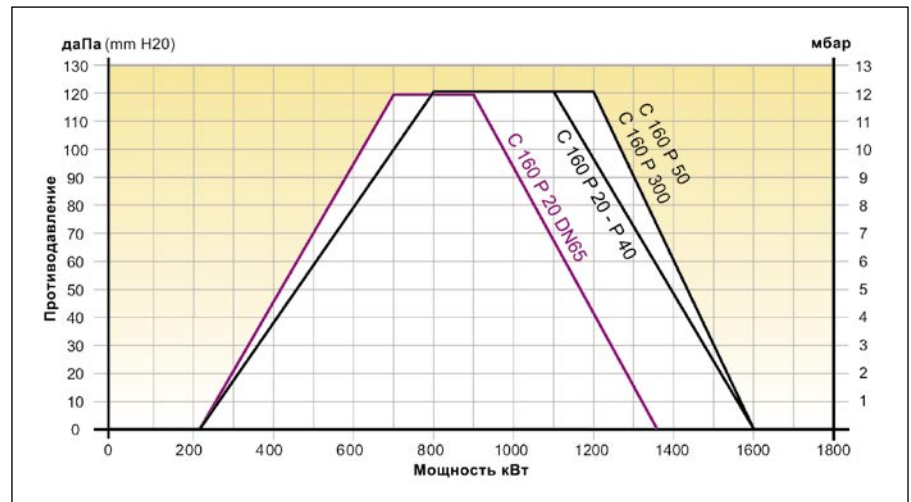
Плавно-двухступенчатые - с системой AGP (система регулирования соотношения газ-воздух) - **с низким выделением окислов азота** в комплекте с газовой магистралью



Модели серии **С** представляют собой моноблочные дутьевые горелки с **низким выделением окислов азота**, которые снабжены плавно-двухступенчатой регулировкой мощности и рассчитаны на работу на газообразном метане или сжиженном нефтяном газе для бытового и промышленного применения.

Преимущества

- Головка специальной конструкции обеспечивает содержание окислов азота ниже 80 мг/кВт•ч с использованием системы **IME®**.
- Микропроцессорное электронное управление горелкой в сочетании с системой **MDE®** для хранения и мгновенного отображения параметров работы.
- Очень низкий уровень шума благодаря изоляции воздушного контура.
- Система **RTC®** для облегчения обслуживания головки.
- Кубическая конструкция с вентилятором поперечного расположения.
- Система **AGP®** для обеспечения идеального соотношения газозвушной смеси, постоянно высокого содержания CO₂ в течение рабочего цикла горелки, а также для точного контроля подачи избыточного воздуха, необходимого для оптимальной работы конденсационных котлов с максимальным КПД.
- Шунт для измерения тока ионизации.
- Головка с шарнирным креплением для удобного и быстрого доступа к элементам.



МОДЕЛЬ	Код	Мощность кВт	Давление, мбар		Газовая магистраль			МОДЕЛЬ
			Метан	Снг	Тип	Ø фильтра	Ø клапана	
С 160 GX 507 T1	13.012.589	(230) 700 - 1350	20	-	VGД 40.065	DN 65	DN 65	С 160 GX 507 T1
С 160 GX 507 T2	13.012.590	(230) 700 - 1350	20	-	VGД 40.065	DN 65	DN 65	С 160 GX 507 T2
С 160 GX 507 T3	13.012.591	(230) 700 - 1350	20	-	VGД 40.065	DN 65	DN 65	С 160 GX 507 T3
С 160 GX 507 T1	13.012.707	(230) 800 - 1600	20	-	VGД 40.080	DN 80	DN 80	С 160 GX 507 T1
С 160 GX 507 T2	13.012.708	(230) 800 - 1600	20	-	VGД 40.080	DN 80	DN 80	С 160 GX 507 T2
С 160 GX 507 T3	13.012.709	(230) 800 - 1600	20	-	VGД 40.080	DN 80	DN 80	С 160 GX 507 T3
С 160 GX 507 T1	13.013.540	(230) 800 - 1600	40	-	VGД 20.503	2"	DN 50	С 160 GX 507 T1
С 160 GX 507 T2	13.013.541	(230) 800 - 1600	40	-	VGД 20.503	2"	DN 50	С 160 GX 507 T2
С 160 GX 507 T3	13.013.542	(230) 800 - 1600	40	-	VGД 20.503	2"	DN 50	С 160 GX 507 T3
С 160 GX 507/8 T1	13.006.654	(230) 800 - 1600	50	37	MBVEF 420	2" integ.	2"	С 160 GX 507/8 T1
С 160 GX 507/8 T2	13.006.655	(230) 800 - 1600	50	37	MBVEF 420	2" integ.	2"	С 160 GX 507/8 T2
С 160 GX 507/8 T3	13.006.656	(230) 800 - 1600	50	37	MBVEF 420	2" integ.	2"	С 160 GX 507/8 T3
С 160 GX 507/8 T1	13.004.989	(230) 800 - 1600	300	148	MBVEF 412	2"	1"1/4	С 160 GX 507/8 T1
С 160 GX 507/8 T2	13.004.990	(230) 800 - 1600	300	148	MBVEF 412	2"	1"1/4	С 160 GX 507/8 T2
С 160 GX 507/8 T3	13.004.991	(230) 800 - 1600	300	148	MBVEF 412	2"	1"1/4	С 160 GX 507/8 T3

ГАЗОВЫЕ горелки

мощностью 230 - 1600 кВт

НИЗКИМ ВЫДЕЛЕНИЕМ
ОКИСЛОВ АЗОТА



Технические характеристики

- Возможность вращения на 180°.
- Автоматическое прекращение подачи воздуха с помощью сервопривода.
- Предварительная регулировка на заводе для облегчения первого розжига.
- Класс защиты IP 43.
- Поставляется с головками трех длин.
- Легкая и быстрая установка на котле с помощью удобного шарнирного соединения между горелкой и головкой.
- Установка электрических элементов в отсеке, изолированном от циркуляции воздуха и защищенном от попадания пыли.
- Дисплей для отображения информации, поступающей от встроенного оборудования с использованием системы MDE®.
- Стандартный блок опрессовки предохранительного клапана VPS 504/02 для модели C160 поставляется в качестве дополнительного оборудования для

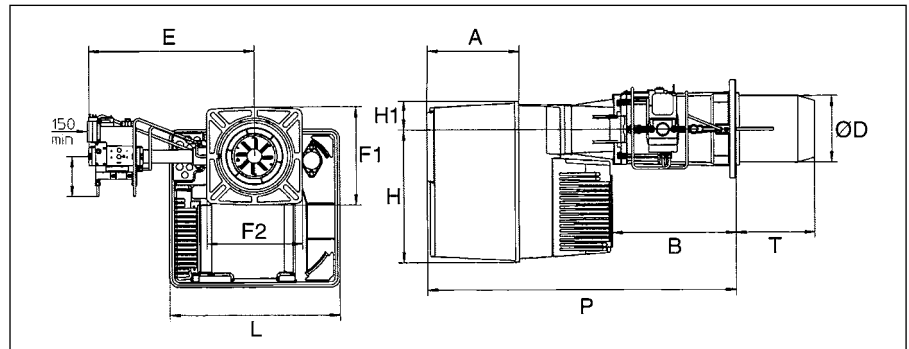
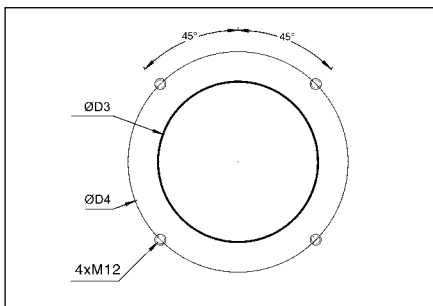
- модели C 120.
- Компактная газовая магистраль с фильтром, регулятором давления, двумя электромагнитными клапанами, расположенными последовательно, а также датчиком минимального давления.
- Сокращение времени технического обслуживания:
 - электрические элементы с разъемом и колодками;
 - полная доступность воздушного контура и головки;
 - замена деталей головки без снятия горелки с котла.
- Напряжение питания 400 В 50 Гц трехфазное.

Опции

- Программное обеспечение для подключения персонального компьютера к электронному блоку MDE®.
- Комплект для подключения внешнего воздухозаборника.
- Комплект постоянной продувки.
- Комплект последующей продувки.
- Глушитель шума на впуске.
- Звуконепроницаемый кожух.
- Комплекты регулирования RC 6170 или 40.
- Комплект системы Variatron®.

Стандартные комплектующие

- Головка с фланцем, уплотнительной прокладкой и крепежными болтами.
- Газовая магистраль с трубопроводами для соединения с горелкой.



Мощность двигателя	Масса кг	Габаритные размеры мм										Фланец		МОДЕЛЬ	
		L	P	H	H1	A	B	ØD	E	F1	F2	T	ØD3		ØD4
2,2 кВт	119	592	1057	452	99	315	423	227	740	335	326	270	250	300/400	C 160 GX 507 T1
2,2 кВт	121	592	1057	452	99	315	423	227	740	335	326	470	250	300/400	C 160 GX 507 T2
2,2 кВт	120	592	1057	452	99	315	423	227	740	335	326	370	250	300/400	C 160 GX 507 T3
2,2 кВт	121	592	1057	452	99	315	423	227	740	335	326	270	250	300/400	C 160 GX 507 T1
2,2 кВт	123	592	1057	452	99	315	423	227	740	335	326	470	250	300/400	C 160 GX 507 T2
2,2 кВт	122	592	1057	452	99	315	423	227	740	335	326	370	250	300/400	C 160 GX 507 T3
2,2 кВт	117	592	1057	452	99	315	423	227	734	335	326	270	250	300/400	C 160 GX 507 T1
2,2 кВт	119	592	1057	452	99	315	423	227	734	335	326	470	250	300/400	C 160 GX 507 T2
2,2 кВт	118	592	1057	452	99	315	423	227	734	335	326	370	250	300/400	C 160 GX 507 T3
2,2 кВт	107	592	1057	452	99	315	423	227	690	335	326	270	250	300/400	C 160 GX 507/8 T1
2,2 кВт	109	592	1057	452	99	315	423	227	690	335	326	470	250	300/400	C 160 GX 507/8 T2
2,2 кВт	108	592	1057	452	99	315	423	227	690	335	326	370	250	300/400	C 160 GX 507/8 T3
2,2 кВт	105	592	1057	452	99	315	423	227	590	335	326	270	250	300/400	C 160 GX 507/8 T1
2,2 кВт	107	592	1057	452	99	315	423	227	590	335	326	470	250	300/400	C 160 GX 507/8 T2
2,2 кВт	106	592	1057	452	99	315	423	227	590	335	326	370	250	300/400	C 160 GX 507/8 T3



ГАЗОВЫЕ горелки

Плавно-двухступенчатые - с системой AGP (система регулирования соотношения газ-воздух) - **с низким выделением окислов азота** в комплекте с газовой магистралью

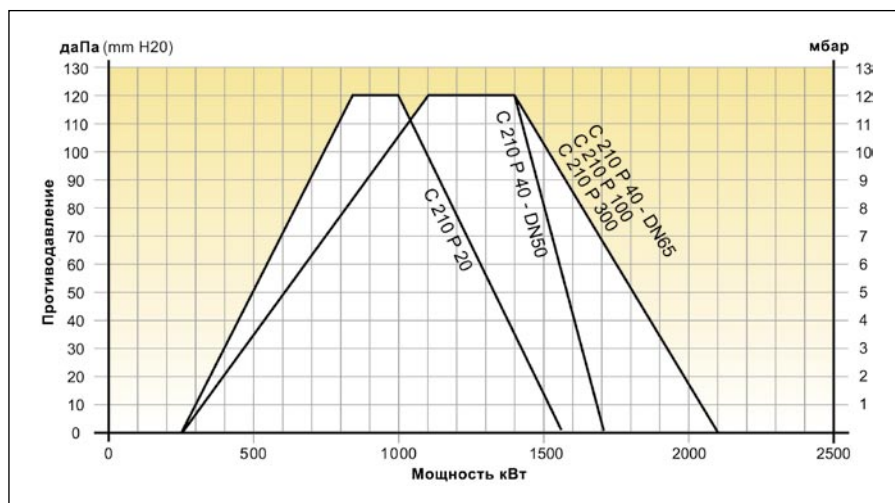


Модели серии **С** представляют собой моноблочные дутьевые горелки с **низким выделением окислов азота**, которые снабжены плавно-двухступенчатой регулировкой мощности и рассчитаны на работу на газообразном метане или сжиженном нефтяном газе для бытового и промышленного применения.

Преимущества

- Головка специальной конструкции обеспечивает содержание окислов азота ниже 80 мг/кВт•ч с использованием системы **IME®** (патент компании Sienod).
- Микропроцессорное электронное управление горелкой в сочетании с системой **MDE®** (патент компании Sienod) для хранения и мгновенного отображения параметров работы.
- Очень низкий уровень шума благодаря системе вентиляции закрытого типа.
- Система **RTC®** (патент компании Sienod) для облегчения обслуживания головки.
- Кубическая конструкция с вентилятором поперечного расположения.
- Система **AGP®** (патент компании Sienod) для обеспечения идеального соотношения газозвушной смеси, высокого содержания CO₂ в течение рабочего цикла горелки, а также для точного контроля подачи избыточного воздуха, необходимого для оптимальной работы конденсационных котлов с максимальным КПД.
- Шунт для измерения тока ионизации.

- Головка с шарнирным креплением для удобного и быстрого доступа к элементам.



МОДЕЛЬ	Код	Мощность кВт	Давление, мбар		Газовая магистраль			МОДЕЛЬ
			Метан	Снг	Тип	Ø фильтра	Ø клапана	
С 210 GX 507 T1	13.011.566	(260) 820 - 1570	20	-	VGD 40.065	DN 65	DN 65	С 210 GX 507 T1
		(260) 1100 - 2100	40	-				
С 210 GX 507 T2	13.011.567	(260) 820 - 1570	20	-	VGD 40.065	DN 65	DN 65	С 210 GX 507 T2
		(260) 1100 - 2100	40	-				
С 210 GX 507 T3	13.011.568	(260) 820 - 1570	20	-	VGD 40.065	DN 65	DN 65	С 210 GX 507 T3
		(260) 1100 - 2100	40	-				
С 210 GX 507 T1	13.013.546	(260) 1100 - 2100	20	-	VGD 40.080	DN 80	DN 80	С 210 GX 507 T1
С 210 GX 507 T2	13.013.547	(260) 1100 - 2100	20	-	VGD 40.080	DN 80	DN 80	С 210 GX 507 T2
С 210 GX 507 T3	13.013.548	(260) 1100 - 2100	20	-	VGD 40.080	DN 80	DN 80	С 210 GX 507 T3
С 210 GX 507 T1	13.013.549	(260) 1100 - 1700	40	-	VGD 20.503	2"	DN 50	С 210 GX 507 T1
С 210 GX 507 T2	13.013.550	(260) 1100 - 1700	40	-	VGD 20.503	2"	DN 50	С 210 GX 507 T2
С 210 GX 507 T3	13.013.551	(260) 1100 - 1700	40	-	VGD 20.503	2"	DN 50	С 210 GX 507 T3
С 210 GX 507/8 T1	13.013.543	(260) 1100 - 2100	100	37	MBVEF 420	2" integ.	2"	С 210 GX 507/8 T1
С 210 GX 507/8 T2	13.013.544	(260) 1100 - 2100	100	37	MBVEF 420	2" integ.	2"	С 210 GX 507/8 T2
С 210 GX 507/8 T3	13.013.545	(260) 1100 - 2100	100	37	MBVEF 420	2" integ.	2"	С 210 GX 507/8 T3
С 210 GX 507/8 T1	13.004.992	(260) 1100 - 2100	300	148	MBVEF 412	2"	1"1/4	С 210 GX 507/8 T1
С 210 GX 507/8 T2	13.004.993	(260) 1100 - 2100	300	148	MBVEF 412	2"	1"1/4	С 210 GX 507/8 T2
С 210 GX 507/8 T3	13.004.994	(260) 1100 - 2100	300	148	MBVEF 412	2"	1"1/4	С 210 GX 507/8 T3

ГАЗОВЫЕ горелки

мощностью 260 - 2100 кВт

НИЗКИМ ВЫДЕЛЕНИЕМ
ОКСИДОВ АЗОТА



Технические характеристики

- Возможность вращения на 180°.
- Автоматическое прекращение подачи воздуха с помощью сервопривода.
- Предварительная регулировка на заводе для облегчения первого розжига.
- Класс защиты IP 43.
- Поставляется с головками трех длин.
- Легкая и быстрая установка на котле с помощью удобного шарнирного соединения между горелкой и головкой.
- Установка электрических элементов в отсеке, изолированном от циркуляции воздуха и защищенном от попадания пыли.
- Дисплей для отображения информации, поступающей от встроенного оборудования с использованием системы MDE®.
- Компактная газовая магистраль с фильтром, регулятором давления, двумя электромагнитными

клапанами, расположенными последовательно, а также датчиком минимального давления и блоком опрессовки предохранительного клапана.

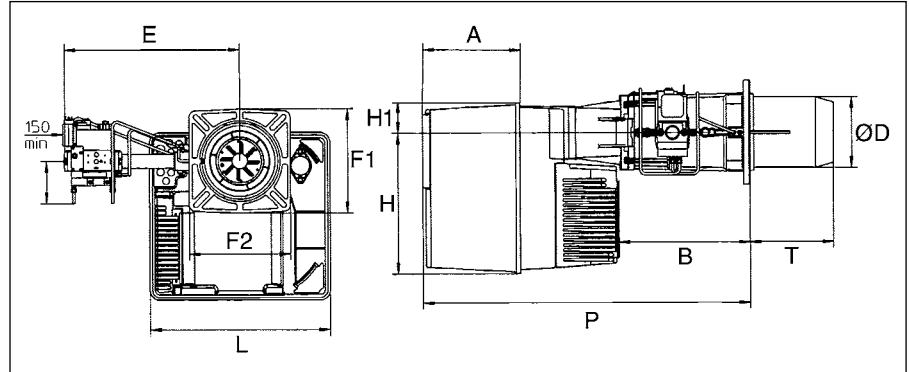
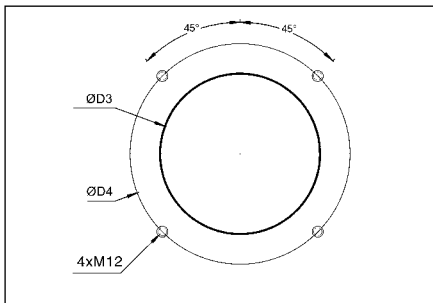
- Сокращение времени технического обслуживания:
 - электрические элементы с разъемом и колодками;
 - полная доступность воздушного контура и головки;
 - замена деталей головки без снятия горелки с котла.
- Напряжение питания 400 В 50 Гц трехфазное.

Стандартные комплектующие

- Головка с фланцем, уплотнительной прокладкой и крепежными болтами.
- Газовая магистраль с трубопроводами для соединения с горелкой.

Опции

- Программное обеспечение для подключения персонального компьютера к электронному блоку MDE®.
- Комплект для подключения внешнего воздухозаборника.
- Комплект постоянной продувки.
- Комплект последующей продувки.
- Глушитель шума на впуске.
- Звуконепроницаемый кожух.
- Комплекты регулирования RC 6170 или 40.
- Комплект системы Variatron®.



Мощность двигателя	Масса кг	Габаритные размеры мм											Фланец		МОДЕЛЬ
		L	P	H	H1	A	B	ØD	E	F1	F2	T	ØD3	ØD4	
2,7 кВт	121	592	1057	452	99	315	423	227	740	335	326	270	250	300/400	C 210 GX 507 T1
2,7 кВт	123	592	1057	452	99	315	423	227	740	335	326	470	250	300/400	C 210 GX 507 T2
2,7 кВт	122	592	1057	452	99	315	423	227	740	335	326	370	250	300/400	C 210 GX 507 T3
2,7 кВт	123	592	1057	452	99	315	423	227	740	335	326	270	250	300/400	C 210 GX 507 T1
2,7 кВт	125	592	1057	452	99	315	423	227	740	335	326	470	250	300/400	C 210 GX 507 T2
2,7 кВт	124	592	1057	452	99	315	423	227	740	335	326	370	250	300/400	C 210 GX 507 T3
2,7 кВт	119	592	1057	452	99	315	423	227	734	335	326	270	250	300/400	C 210 GX 507 T1
2,7 кВт	121	592	1057	452	99	315	423	227	734	335	326	470	250	300/400	C 210 GX 507 T2
2,7 кВт	120	592	1057	452	99	315	423	227	734	335	326	370	250	300/400	C 210 GX 507 T3
2,7 кВт	109	592	1057	452	99	315	423	227	690	335	326	270	250	300/400	C 210 GX 507/8 T1
2,7 кВт	111	592	1057	452	99	315	423	227	690	335	326	470	250	300/400	C 210 GX 507/8 T2
2,7 кВт	110	592	1057	452	99	315	423	227	690	335	326	370	250	300/400	C 210 GX 507/8 T3
2,7 кВт	107	592	1057	452	99	315	423	227	590	335	326	270	250	300/400	C 210 GX 507/8 T1
2,7 кВт	109	592	1057	452	99	315	423	227	590	335	326	470	250	300/400	C 210 GX 507/8 T2
2,7 кВт	108	592	1057	452	99	315	423	227	590	335	326	370	250	300/400	C 210 GX 507/8 T3



ГАЗОВЫЕ горелки

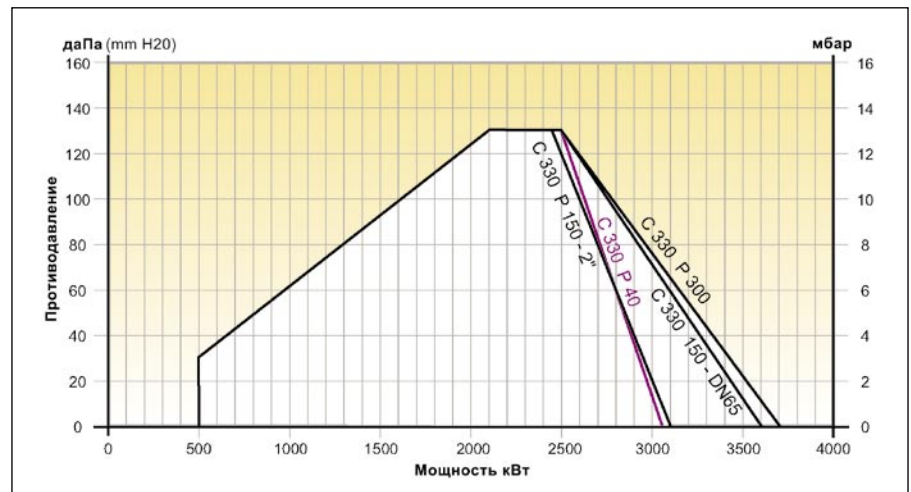
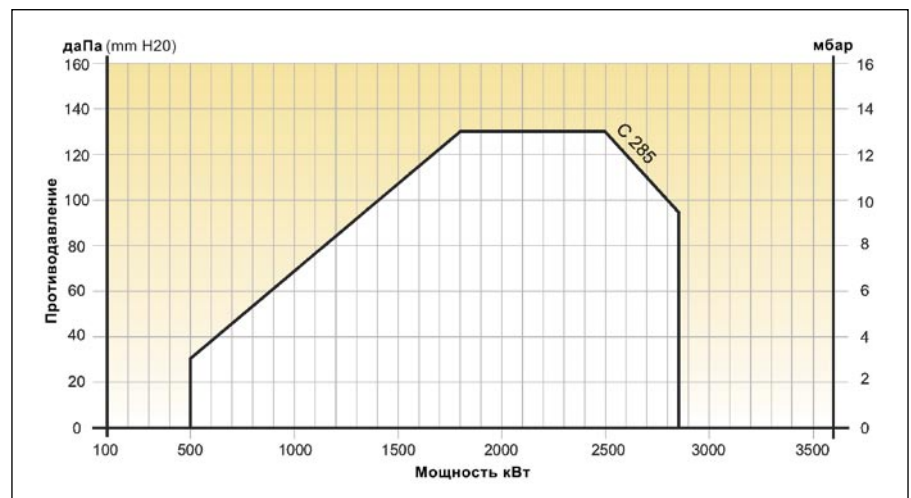
Плавно-двухступенчатые - с системой AGP (система регулирования соотношения газ-воздух) - **с низким выделением окислов азота** в комплекте с газовой магистралью



Модели серии **С** представляют собой моноблочные дутьевые горелки с **низким выделением окислов азота**, которые снабжены плавно-двухступенчатой регулировкой мощности и рассчитаны на работу на газообразном метане или сжиженном нефтяном газе для бытового и промышленного применения.

Преимущества

- Головка специальной конструкции обеспечивает содержание окислов азота ниже 80 мг/кВт•ч с использованием системы **IME®** (патент компании Siemod).
- Сконфигурирована на дистанционный розжиг и управление.
- Система **AGP®** (патент компании Siemod) для обеспечения идеального соотношения газовой смеси, высокого содержания CO₂ в течение рабочего цикла горелки, а также для точного контроля подачи избыточного воздуха, необходимого для оптимальной работы конденсационных котлов с максимальным КПД.
- Шунт для измерения тока ионизации.
- Система **RTC®** (патент компании Siemod) с шарнирным отпиранием для облегчения обслуживания головки.

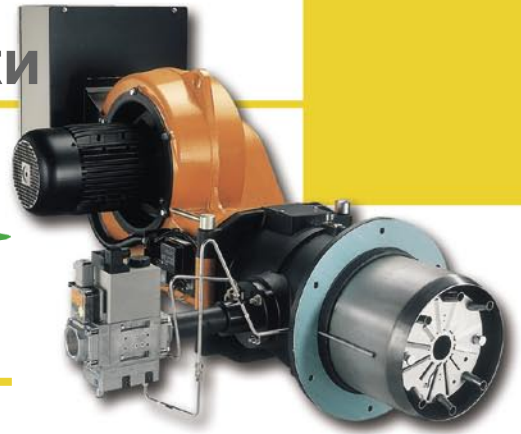


МОДЕЛЬ	Код	Мощность кВт	Давление, мбар		Газовая магистраль			МОДЕЛЬ
			Метан	Снг	Тип	Ø фильтра	Ø клапана	
С 285 GX 507/8 T1	13.002.347	(500) 1800 - 2850	300	148	MBVEF 412	2"	1"1/4	С 285 GX 507/8 T1
С 285 GX 507/8 T2	13.002.348	(500) 1800 - 2850	300	148	MBVEF 412	2"	1"1/4	С 285 GX 507/8 T2
С 330 GX 507 T1	13.011.780	(500) 2100 - 3050	40	-	VGD 40.080	DN 80	DN 80	С 330 GX 507 T1
С 330 GX 507 T2	13.011.781	(500) 2100 - 3050	40	-	VGD 40.080	DN 80	DN 80	С 330 GX 507 T2
С 330 GX 507 T1	13.013.624	(500) 2100 - 3600	150	-	VGD 40.065	DN 65	DN 65	С 330 GX 507 T1
С 330 GX 507 T2	13.013.625	(500) 2100 - 3600	150	-	VGD 40.065	DN 65	DN 65	С 330 GX 507 T2
С 330 GX 507/8 T1	13.002.349	(500) 2100 - 3100	150	-	MBVEF 420	2" integ.	2"	С 330 GX 507/8 T1
С 330 GX 507/8 T2	13.002.350	(500) 2100 - 3100	150	-	MBVEF 420	2" integ.	2"	С 330 GX 507/8 T2
С 330 GX 507/8 T1	13.002.349	(500) 2100 - 3700	300	148	MBVEF 420	2" integ.	2"	С 330 GX 507/8 T1
С 330 GX 507/8 T2	13.002.350	(500) 2100 - 3700	300	148	MBVEF 420	2" integ.	2"	С 330 GX 507/8 T2

ГАЗОВЫЕ горелки

мощностью 500 - 3700 кВт

НИЗКИМ ВЫДЕЛЕНИЕМ
ОКСИДОВ АЗОТА



Технические характеристики

- Автоматическое прекращение подачи воздуха с помощью сервопривода.
- Предварительная регулировка на заводе для облегчения первого розжига.
- Класс защиты IP 43.
- Поставляется с головками двух длин.
- Напряжение питания 400 В 50 Гц трехфазное.
- Легкая и быстрая установка на котле с помощью удобного шарнирного соединения между горелкой и головкой.
- Компактная газовая магистраль с фильтром, регулятором давления, двумя электромагнитными клапанами, расположенными последовательно, а также датчиком минимального давления и блоком опрессовки предохранительного клапана.

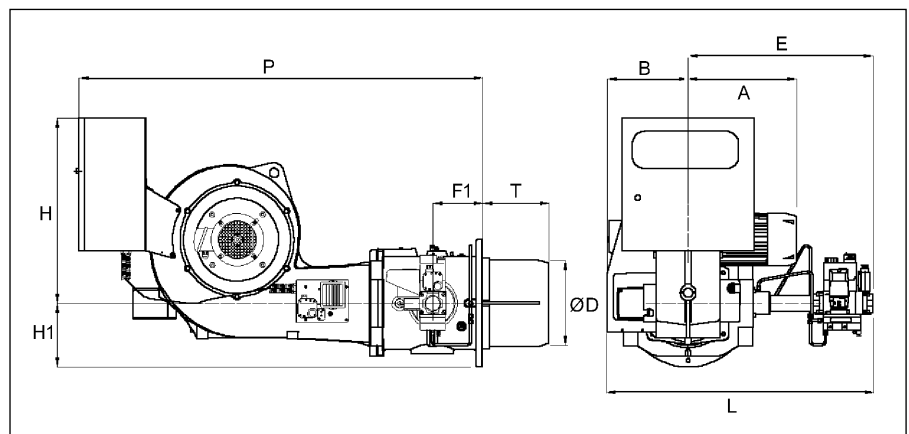
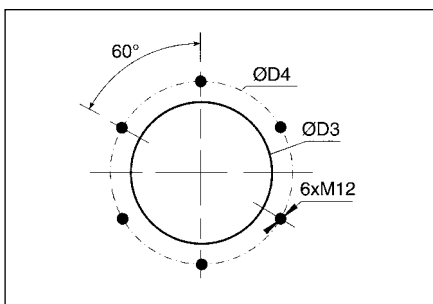
Стандартные

комплектующие

- Головка с фланцем, уплотнительной прокладкой и крепежными болтами.
- Газовая магистраль с трубопроводами для соединения с горелкой.

Опции

- Комплект постоянной продувки.
- Звуконепроницаемый кожух.
- Комплект регулирования RC 40.
- Система **Variatron**® наружной установки.



Мощность двигателя	Масса кг	Габаритные размеры мм											Фланец		МОДЕЛЬ
		L	P	H	H1	A	B	ØD	E	F1	T	ØD3	ØD4		
4 кВт	274	977	1600	700	240	395	305	326	672	190	250	360	430	C 285 GX 507/8 T1	
4 кВт	279	977	1600	700	240	395	305	326	672	190	550	360	430	C 285 GX 507/8 T2	
4 кВт	330	1250	1600	700	240	395	305	326	945	190	250	360	430	C 330 GX 507 T1	
4 кВт	335	1250	1600	700	240	395	305	326	945	190	550	360	430	C 330 GX 507 T2	
4 кВт	320	1228	1600	700	240	395	305	326	923	190	250	360	430	C 330 GX 507 T1	
4 кВт	325	1228	1600	700	240	395	305	326	923	190	550	360	430	C 330 GX 507 T2	
4 кВт	275	1004	1600	700	240	395	305	326	699	190	250	360	430	C 330 GX 507/8 T1	
4 кВт	280	1004	1600	700	240	395	305	326	699	190	550	360	430	C 330 GX 507/8 T2	
4 кВт	275	1004	1600	700	240	395	305	326	699	190	250	360	430	C 330 GX 507/8 T1	
4 кВт	280	1004	1600	700	240	395	305	326	699	190	550	360	430	C 330 GX 507/8 T2	



ГАЗОВЫЕ горелки

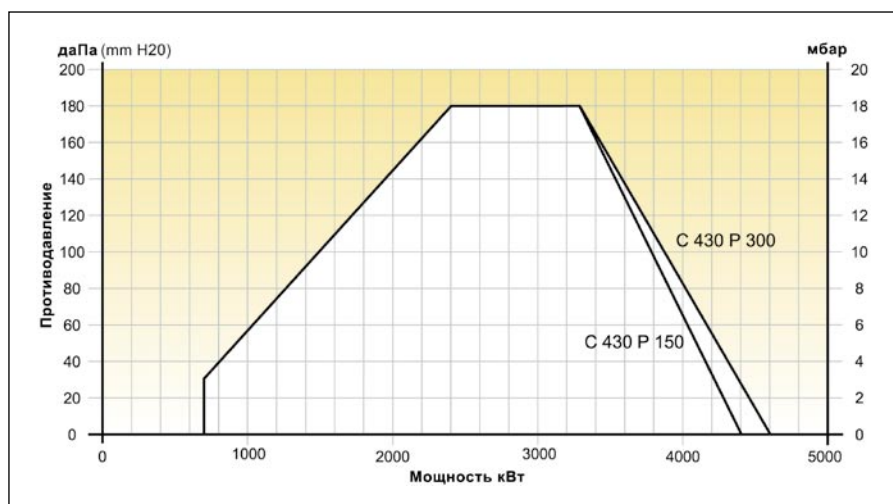
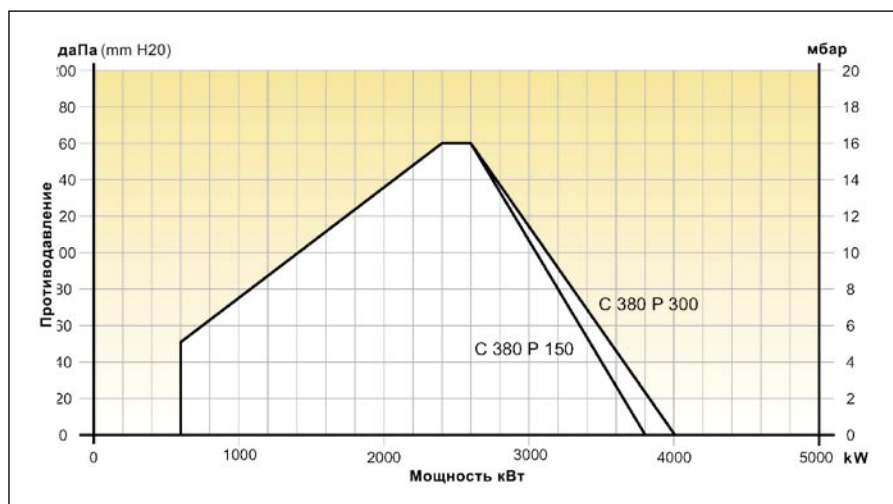
Плавно-двухступенчатые - с системой AGP (система регулирования соотношения газ-воздух) - **С НИЗКИМ ВЫДЕЛЕНИЕМ окислов азота** в комплекте с газовой магистралью



Модели серии **С** представляют собой моноблочные дутьевые горелки с **НИЗКИМ ВЫДЕЛЕНИЕМ окислов азота**, которые снабжены плавно-двухступенчатой регулировкой мощности и рассчитаны на работу на газообразном метане или сжиженном нефтяном газе для бытового и промышленного применения.

Преимущества

- Головка специальной конструкции обеспечивает содержание окислов азота ниже 80 мг/кВт•ч с использованием системы **IME®** (патент компании Suenod).
- Сконфигурирована на дистанционный розжиг и управление.
- Система **AGP®** (патент компании Suenod) для обеспечения идеального соотношения газовой смеси, высокого содержания CO₂ в течение рабочего цикла горелки, а также для точного контроля подачи избыточного воздуха, необходимого для оптимальной работы конденсационных котлов с максимальным КПД.
- Шунт для измерения тока ионизации.
- Система **RTC®** (патент компании Suenod) с шарнирным отпиранием для облегчения обслуживания головки.

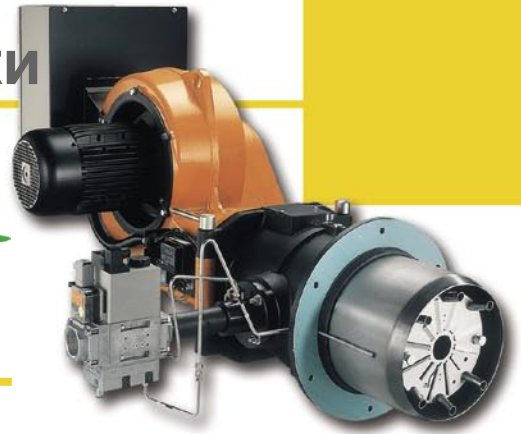


МОДЕЛЬ	Код	Мощность кВт	Давление, мбар		Газовая магистраль			МОДЕЛЬ
			Метан	Снг	Тип	Ø фильтра	Ø клапана	
С 380 GX 507 T1	13.013.626	(600) 2400 - 3800	150	-	VGD 40.065	DN 65	DN 65	С 380 GX 507 T1
С 380 GX 507 T2	13.013.627	(600) 2400 - 3800	150	-	VGD 40.065	DN 65	DN 65	С 380 GX 507 T2
С 380 GX 507/8 T1	13.002.351	(600) 2400 - 4000	300	148	MBVEF 420	2" integ.	2"	С 380 GX 507/8 T1
С 380 GX 507/8 T2	13.002.352	(600) 2400 - 4000	300	148	MBVEF 420	2" integ.	2"	С 380 GX 507/8 T2
С 430 GX 507 T1	13.013.628	(700) 2400 - 4400	150	-	VGD 40.065	DN 65	DN 65	С 430 GX 507 T1
С 430 GX 507 T2	13.013.629	(700) 2400 - 4400	150	-	VGD 40.065	DN 65	DN 65	С 430 GX 507 T2
С 430 GX 507/8 T1	13.002.353	(700) 2400 - 4600	300	148	MBVEF 420	2" integ.	2"	С 430 GX 507/8 T1
С 430 GX 507/8 T2	13.002.354	(700) 2400 - 4600	300	148	MBVEF 420	2" integ.	2"	С 430 GX 507/8 T2

ГАЗОВЫЕ горелки

мощностью 600 - 4600 кВт

НИЗКИМ ВЫДЕЛЕНИЕМ
ОКСИДОВ АЗОТА



Технические характеристики

- Автоматическое прекращение подачи воздуха с помощью сервопривода.
- Предварительная регулировка на заводе для облегчения первого розжига.
- Класс защиты IP 43.
- Поставляется с головками двух длин.
- Напряжение питания 400 В 50 Гц трехфазное.
- Легкая и быстрая установка на котле с помощью удобного шарнирного соединения между горелкой и головкой.
- Компактная газовая магистраль с фильтром, регулятором давления, двумя электромагнитными клапанами, расположенными последовательно, а также датчиком минимального давления и блоком опрессовки предохранительного клапана.

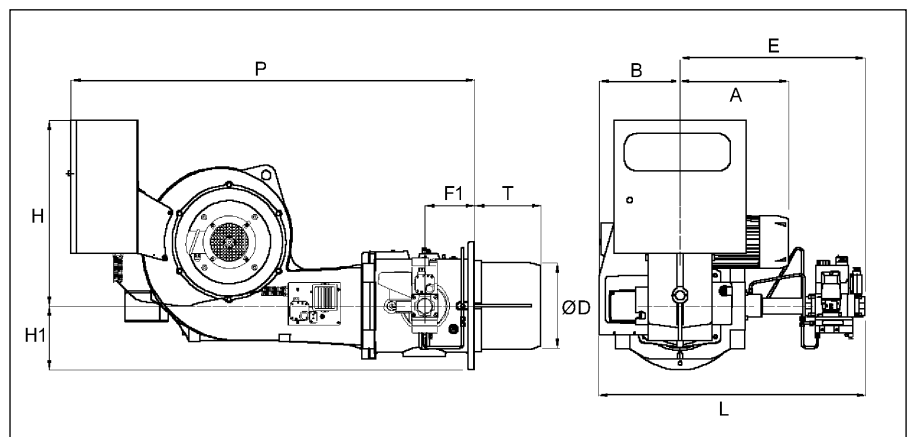
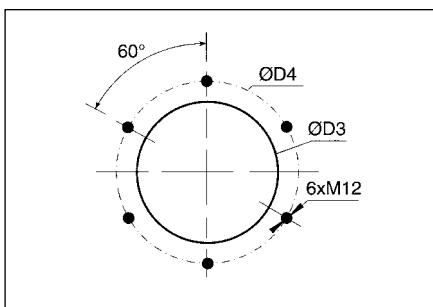
Стандартные

комплектующие

- Головка с фланцем, уплотнительной прокладкой и крепежными болтами.
- Газовая магистраль с трубопроводами для соединения с горелкой.

Опции

- Комплект постоянной продувки.
- Звуконепроницаемый кожух.
- Комплект регулирования RC 40.
- Система **Variatron**® наружной установки.

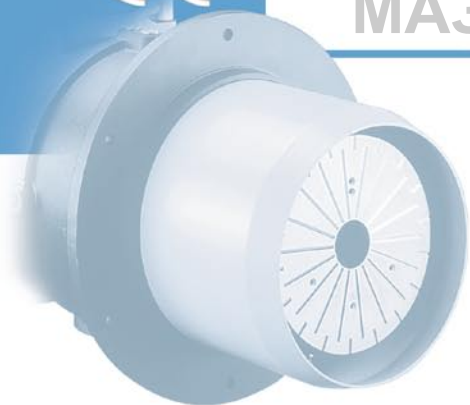


Мощность двигателя	Масса кг	Габаритные размеры мм					Фланец		МОДЕЛЬ					
		L	P	H	H1	A	B	ØD		E				
5,5 кВт	330	1228	1600	700	240	425	305	326	923	190	250	360	430	C 380 GX 507 T1
5,5 кВт	335	1228	1600	700	240	425	305	326	923	190	550	360	430	C 380 GX 507 T2
5,5 кВт	285	1004	1600	700	240	425	305	326	699	190	250	360	430	C 380 GX 507/8 T1
5,5 кВт	290	1004	1600	700	240	425	305	326	699	190	550	360	430	C 380 GX 507/8 T2
11 кВт	345	1228	1600	700	240	480	305	326	923	190	250	360	430	C 430 GX 507 T1
11 кВт	350	1228	1600	700	240	480	305	326	923	190	550	360	430	C 430 GX 507 T2
11 кВт	300	1004	1600	700	240	480	305	326	699	190	250	360	430	C 430 GX 507/8 T1
11 кВт	305	1004	1600	700	240	480	305	326	699	190	550	360	430	C 430 GX 507/8 T2



МАЗУТНЫЕ горелки

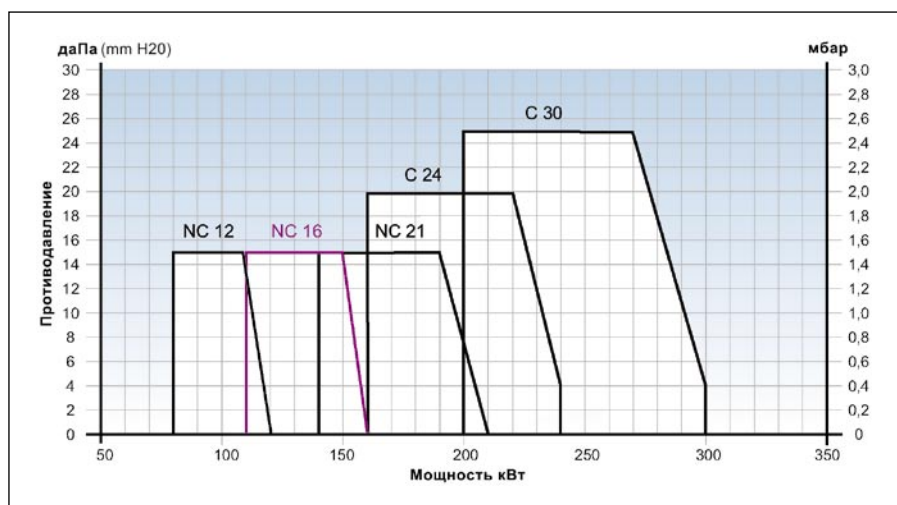
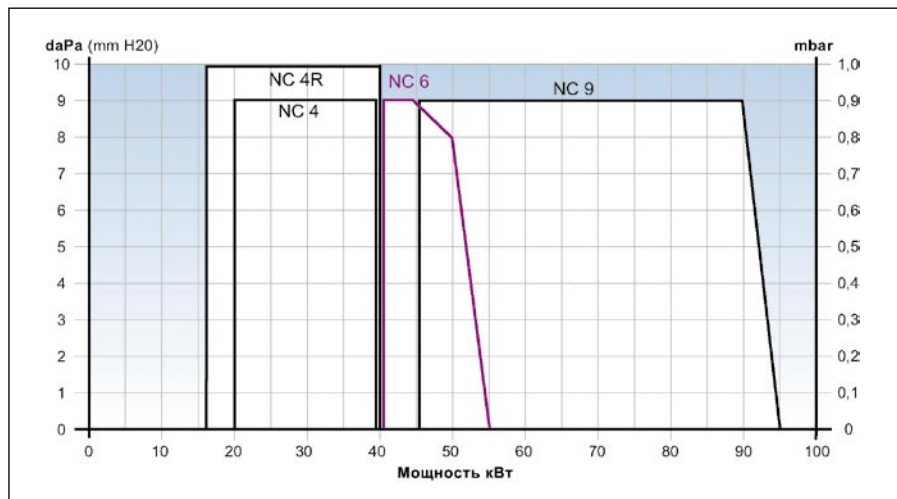
Одноступенчатые



Модели серий NC и C представляют собой моноблочные дутьевые горелки, которые снабжены одноступенчатой регулировкой мощности, рассчитаны на работу на мазуте в основном для бытового использования.

Преимущества

- Микропроцессорное электронное управление горелкой в сочетании с системой **MDE**[®] (патент компании Sienod) для хранения и мгновенного отображения параметров работы.
- Очень низкий уровень шума благодаря системе вентиляции закрытого типа.
- Вентиляция с воздушным контуром с системой **RHP**[®] (патент компании Sienod) для оптимизации процесса горения.
- Система **RTC**[®] (патент компании Sienod) для облегчения обслуживания головки.
- Кубическая конструкция с вентилятором поперечного расположения.
- Сдвигной соединительный фланец для облегчения установки головки на печи любого типа (серии NC).



Специальные модификации для промышленного применения см. на стр. 52 и 53

МОДЕЛЬ	Код	Мощность кВт	Расход кг/ч	Мощность двигателя	МОДЕЛЬ
NC 4 R 101	13.009.332	16 - 40	1,5 - 3,4	110 Вт	NC 4 R 101
NC 4 H 101	13.009.330	20 - 40	1,7 - 3,4	110 Вт	NC 4 H 101
NC 6 H 101	13.009.331	40 - 55	3,4 - 4,6	110 Вт	NC 6 H 101
NC 9 H 101	13.009.305	45 - 95	3,8 - 8	110 Вт	NC 9 H 101
NC 12 H 101 T1	13.017.164	80 - 120	6,7 - 10,1	160 Вт	NC 12 H 101 T1
NC 12 H 101 T2	13.017.165	80 - 120	6,7 - 10,1	160 Вт	NC 12 H 101 T2
NC 16 H 101 T1	13.017.168	110 - 160	9,3 - 13,5	160 Вт	NC 16 H 101 T1
NC 16 H 101 T2	13.017.169	110 - 160	9,3 - 13,5	160 Вт	NC 16 H 101 T2
NC 21 H 101 T1	13.015.050	140 - 210	11,8 - 17,7	130 Вт	NC 21 H 101 T1
NC 21 H 101 T2	13.015.051	140 - 210	11,8 - 17,7	130 Вт	NC 21 H 101 T2
C 24 H 101 T1	13.004.166	160 - 240	13,6 - 20,3	160 Вт	C 24 H 101 T1
C 24 H 101 T2	13.004.167	160 - 240	13,6 - 20,3	160 Вт	C 24 H 101 T2
C 30 H 101 T1	13.004.164	200 - 300	16,9 - 25,4	160 Вт	C 30 H 101 T1
C 30 H 101 T2	13.004.165	200 - 300	16,9 - 25,4	160 Вт	C 30 H 101 T2

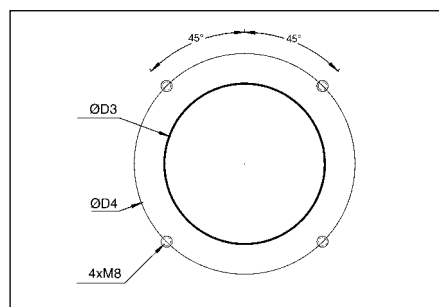
МАЗУТНЫЕ горелки

мощностью 16 - 300 кВт



Технические характеристики

- Возможность вращения на 180°.
- Предварительная регулировка на заводе для облегчения первого розжига.
- Трубопровод форсунки.
- Трубопровод форсунки с подогревом (только для серии NC 4R).
- Класс защиты IP 21 (NC 12, NC 16, NC 21).
- Класс защиты IP 41 (C 24, C 30).
- Класс защиты IP 54 (NC 4, NC 6, NC 9).
- Поставляется с головками двух длин (за исключением серии NC 4, NC 6, NC 9).
- Легкая и быстрая установка на котле с помощью удобного соединения байонетного типа между горелкой и фланцем котла.
- Сокращение времени технического обслуживания:
 - электрические элементы с разъемом и колодками;
 - полная доступность воздушного контура и головки;
 - замена деталей головки без снятия горелки с котла.



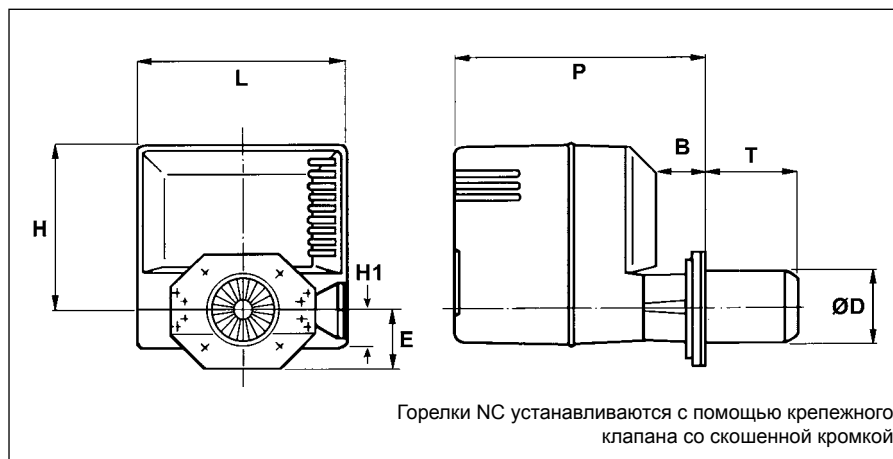
- Напряжение питания 230 В 50 Гц однофазное.

Стандартные комплектующие

- Фланец в комплекте с прокладками для присоединения к котлу.
- Болты крепления котла/горелки.
- Форсунка, предварительно установленная на горелку.
- 7-контактный разъем.
- Топливные шланги.

Опции

- Программное обеспечение для подключения персонального компьютера к электронному блоку MDE®.
- Комплект для подключения внешнего воздухозаборника.
- Звуконепроницаемый кожух (C 24, C 30).
- Комплект для биодизельного топлива.
- Комплект дисплея системы MDE® (C 24, C 30).



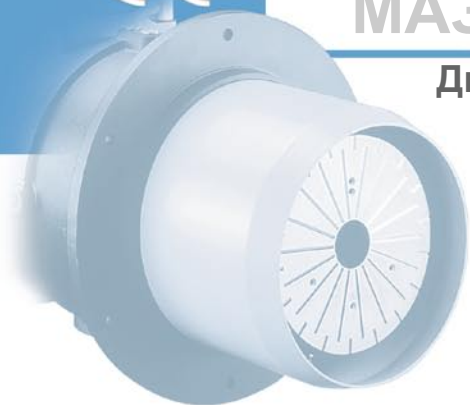
Горелки NC устанавливаются с помощью крепежного клапана со скошенной кромкой

Масса кг	Габаритные размеры мм							Фланец		МОДЕЛЬ	
	L	P	H	H1	B	E	ØD	T	ØD3		ØD4
10,1	230	273/323	225	58	21/71	82,5	80	70/120	85/104	150/170	NC 4 R 101
10	230	273/323	225	58	21/71	82,5	80	70/120	85/104	150/170	NC 4 H 101
10	230	273/323	225	58	21/71	82,5	80	70/120	85/104	150/170	NC 6 H 101
10,6	230	297/357	225	58	15/83	82,5	90	70/138	95/104	150/170	NC 9 H 101
14	327	365/485	254	69	15/135	92,5	115	30/150	125	150/180	NC 12 H 101 T1
14	327	265/605	254	69	15/255	92,5	115	30/270	125	150/180	NC 12 H 101 T2
14	327	365/485	254	69	15/135	92,5	115	30/150	125	150/180	NC 16 H 101 T1
14	327	265/605	254	69	15/255	92,5	115	30/270	125	150/180	NC 16 H 101 T2
14	327	365/485	254	69	15/135	92,5	115	30/150	125	150/180	NC 21 H 101 T1
14	327	265/605	254	69	15/255	92,5	115	30/270	125	150/180	NC 21 H 101 T2
17,1	346	456	292	63	120	90	115	140	130/140	172/184	C 24 H 101 T1
17,7	346	456	292	63	120	90	115	260	130/140	172/184	C 24 H 101 T2
17,2	346	456	292	63	120	90	115	140	130/140	172/184	C 30 H 101 T1
17,8	346	456	292	63	120	90	115	260	130/140	172/184	C 30 H 101 T2



МАЗУТНЫЕ горелки

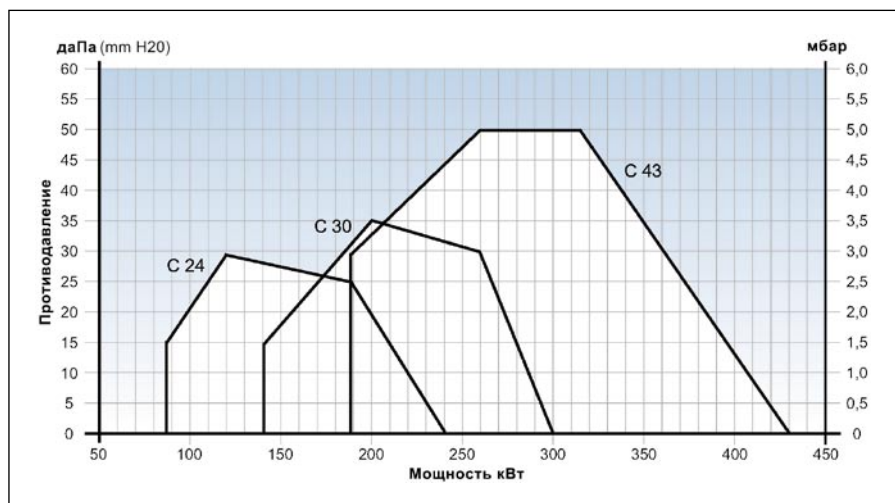
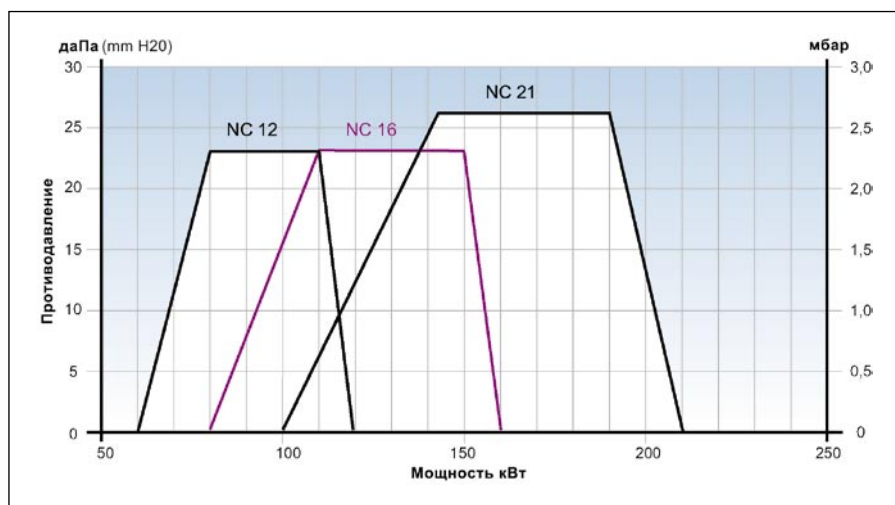
Двухступенчатое регулирование понижения давления



Модели серий **NC** и **C** представляют собой моноблочные дутьевые горелки, которые снабжены одноступенчатой регулировкой мощности, рассчитаны на работу на мазуте в основном для бытового использования.

Преимущества

- Микропроцессорное электронное управление горелкой в сочетании с системой **MDE®** (патент компании Sienod) для хранения и мгновенного отображения параметров работы.
- Очень низкий уровень шума благодаря системе вентиляции закрытого типа.
- Вентиляция с воздушным контуром с системой **RHP®** (патент компании Sienod) для оптимизации процесса горения.
- Система **RTC®** (патент компании Sienod) для облегчения обслуживания головки.
- Кубическая конструкция с вентилятором поперечного расположения.
- Сдвижной соединительный фланец для облегчения установки головки на печи любого типа (серии NC).



МОДЕЛЬ	Код	Мощность кВт	Расход кг/ч	Мощность двигателя	МОДЕЛЬ
NC 12 Н 201 Т1	13.017.166	(60) 80 - 120	6,7 - 10,1	160 Вт	NC 12 Н 201 Т1
NC 12 Н 201 Т2	13.017.167	(60) 80 - 120	6,7 - 10,1	160 Вт	NC 12 Н 201 Т2
NC 16 Н 201 Т1	13.017.170	(80) 110 - 160	9,3 - 13,5	160 Вт	NC 16 Н 201 Т1
NC 16 Н 201 Т2	13.017.171	(80) 110 - 160	9,3 - 13,5	160 Вт	NC 16 Н 201 Т2
NC 21 Н 201 Т1	13.015.052	(100) 140 - 210	11,8 - 17,7	130 Вт	NC 21 Н 201 Т1
NC 21 Н 201 Т2	13.015.053	(100) 140 - 210	11,8 - 17,7	130 Вт	NC 21 Н 201 Т2
C 24 Н 201 Т1	13.004.168	(85) 120 - 240	10,1 - 20,2	160 Вт	C 24 Н 201 Т1
C 24 Н 201 Т2	13.004.169	(85) 120 - 240	10,1 - 20,2	160 Вт	C 24 Н 201 Т2
C 30 Н 201 Т1	13.003.133	(140) 220 - 300	16,9 - 25,3	160 Вт	C 30 Н 201 Т1
C 30 Н 201 Т2	13.003.134	(140) 220 - 300	16,9 - 25,3	160 Вт	C 30 Н 201 Т2
C 43 Н 201 Т1	13.008.830	(190) 260 - 430	22 - 36	480 Вт	C 43 Н 201 Т1
C 43 Н 201 Т2	13.008.831	(190) 260 - 430	22 - 36	480 Вт	C 43 Н 201 Т2

МАЗУТНЫЕ горелки

мощностью 60 - 430 кВт



Технические характеристики

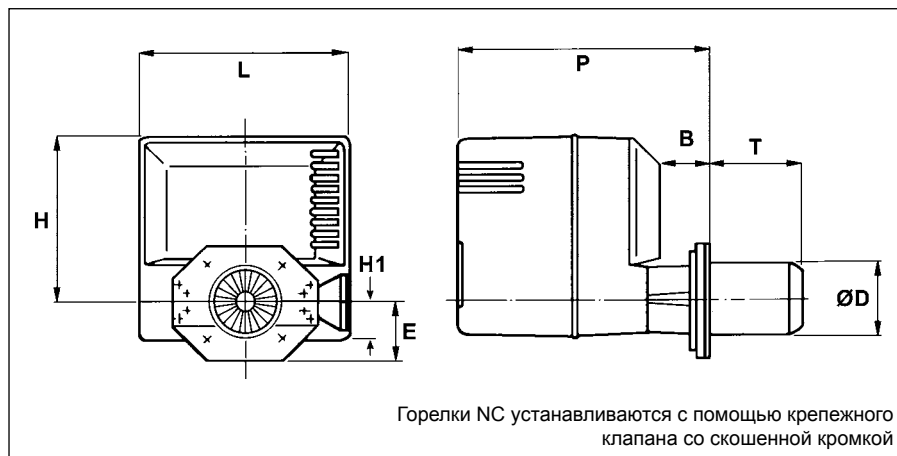
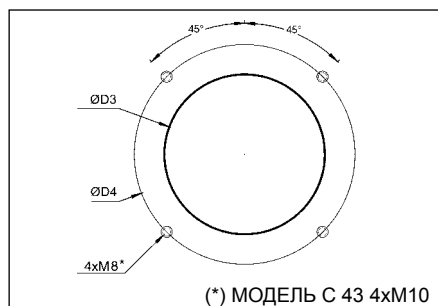
- Возможность вращения на 180°.
- Автоматическое прекращение подачи воздуха с помощью 3-позиционного сервопривода.
- Предварительная регулировка на заводе для облегчения первого розжига.
- Трубопровод форсунки.
- Класс защиты IP 21 (NC 12, NC 16, NC 21).
- Класс защиты IP 41 (C 24, C 30, C 43).
- Поставляется с головками двух длин.
- Легкий розжиг в герметичной камере сгорания.
- Легкая и быстрая установка на котле с помощью удобного соединения байонетного типа между горелкой и фланцем котла.
- Сокращение времени технического обслуживания:
 - электрические элементы с разъемом и колодками;
 - полная доступность воздушного контура и головки;
 - замена деталей головки без снятия горелки с котла.
- Напряжение питания 230 В 50 Гц однофазное.

Стандартные комплектующие

- Фланец в комплекте с прокладками для присоединения к котлу.
- Комплект болтов крепления котла/горелки.
- Форсунка, предварительно установленная на горелку.
- 7 и 4-контактные разъемы.
- Топливные шланги.

Опции

- Программное обеспечение для подключения персонального компьютера к электронному блоку **MDE®**.
- Комплект для подключения внешнего воздухозаборника.
- Звуконепроницаемый кожух (C 24, C 30, C 43).
- Комплект для биодизельного топлива.
- Комплект дисплея системы **MDE®** (C 24, C 30, C 43).
- Комплект регулирования (NC 12, NC 16, NC 21 и C 43).

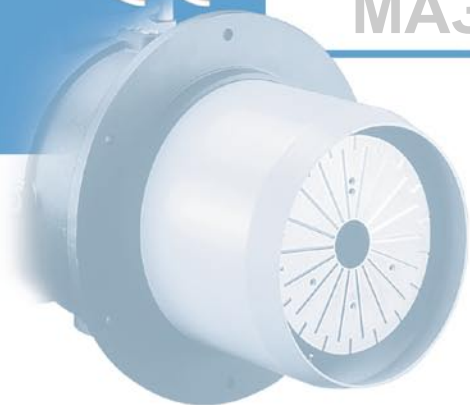


Масса кг	Габаритные размеры мм							Фланец		МОДЕЛЬ	
	L	P	H	H1	B	E	ØD	T	ØD3		ØD4
15	327	365/485	254	69	15/135	92,5	115	30/150	125	150/180	NC 12 Н 201 Т1
15	327	265/605	254	69	15/255	92,5	115	30/270	125	150/180	NC 12 Н 201 Т2
15	327	365/485	254	69	15/135	92,5	115	30/150	125	150/180	NC 16 Н 201 Т1
15	327	265/605	254	69	15/255	92,5	115	30/270	125	150/180	NC 16 Н 201 Т2
15	327	365/485	254	69	15/135	92,5	115	30/150	125	150/180	NC 21 Н 201 Т1
15	327	265/605	254	69	15/255	92,5	115	30/270	125	150/180	NC 21 Н 201 Т2
18	346	456	292	63	120	90	115	140	130/140	172/184	C 24 Н 201 Т1
19	346	456	292	63	120	90	115	260	130/140	172/184	C 24 Н 201 Т2
18	346	456	292	63	120	90	115	140	130/140	172/184	C 30 Н 201 Т1
19	346	456	292	63	120	90	115	260	130/140	172/184	C 30 Н 201 Т2
32	392	611	364	73	138	125	150	200	155	180/270	C 43 Н 201 Т1
33	392	611	364	73	138	125	150	350	155	180/270	C 43 Н 201 Т2



МАЗУТНЫЕ горелки

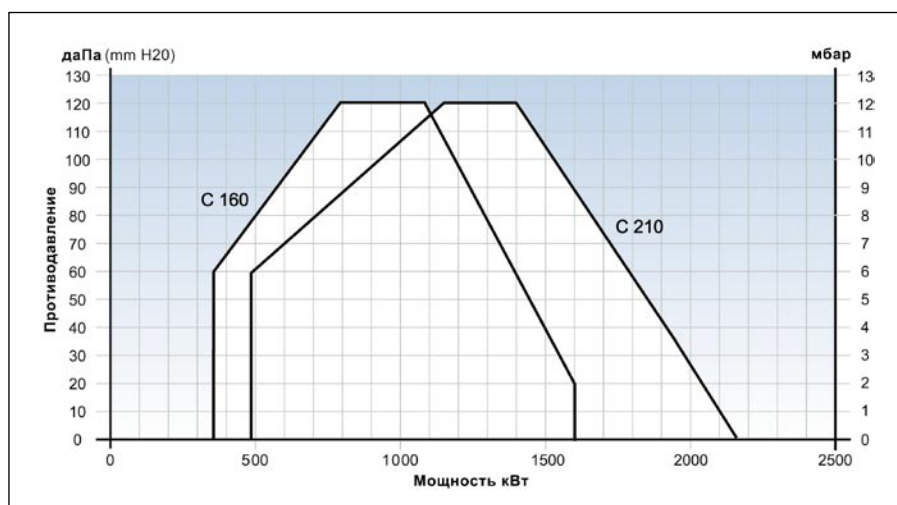
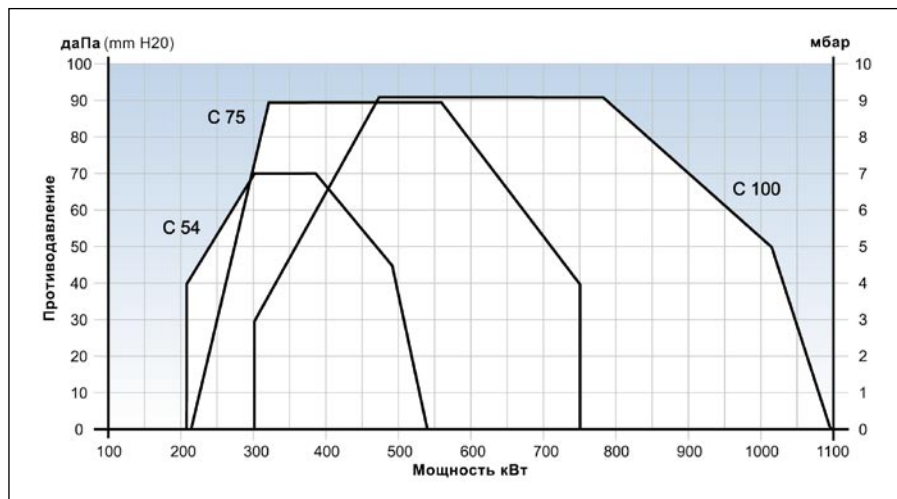
Двухступенчатые (Н 201) - Трехступенчатые (Н 301)



Модели серии **С** представляют собой моноблочные дутьевые горелки, которые снабжены двух- и трехступенчатой регулировкой мощности, рассчитаны на работу на мазуте в основном для бытового использования.

Преимущества

- Микропроцессорное электронное управление горелкой в сочетании с системой **MDE®** (патент компании Sienod) для хранения и мгновенного отображения параметров работы (за исключением модели С 210).
- Очень низкий уровень шума благодаря системе вентиляции закрытого типа.
- Система **RTC®** (патент компании Sienod) для облегчения обслуживания головки.
- Кубическая конструкция с вентилятором поперечного расположения.
- Топливный насос отделен от вентилятора (за исключением модели С 54).



МОДЕЛЬ	Код	Мощность кВт	Расход кг/ч	Мощность двигателя	МОДЕЛЬ
С 54 Н 201 Т1	13.008.838	(210) 300 - 540	25 - 45	480 Вт	С 54 Н 201 Т1
С 54 Н 201 Т2	13.008.839	(210) 300 - 540	25 - 45	480 Вт	С 54 Н 201 Т2
С 75 Н 201 Т1	13.008.214	(215) 320 - 750	27 - 63	1,24 кВт	С 75 Н 201 Т1
С 75 Н 201 Т2	13.008.215	(215) 320 - 750	27 - 63	1,24 кВт	С 75 Н 201 Т2
С 75 Н 201 Т3	13.008.216	(215) 320 - 750	27 - 63	1,24 кВт	С 75 Н 201 Т3
С 100 Н 201 Т1	13.008.217	(300) 470 - 1110	40 - 93	1,64 кВт	С 100 Н 201 Т1
С 100 Н 201 Т2	13.008.218	(300) 470 - 1110	40 - 93	1,64 кВт	С 100 Н 201 Т2
С 100 Н 201 Т3	13.008.219	(300) 470 - 1110	40 - 93	1,64 кВт	С 100 Н 201 Т3
С 160 Н 201 Т1	13.005.338	(350) 800 - 1600	67 - 135	2,65 кВт	С 160 Н 201 Т1
С 160 Н 201 Т2	13.005.339	(350) 800 - 1600	67 - 135	2,65 кВт	С 160 Н 201 Т2
С 160 Н 201 Т3	13.005.340	(350) 800 - 1600	67 - 135	2,65 кВт	С 160 Н 201 Т3
С 210 Н 301 Т1	13.004.998	(480) 1150 - 2150	100 - 181	3,15 кВт	С 210 Н 301 Т1
С 210 Н 301 Т2	13.004.999	(480) 1150 - 2150	100 - 181	3,15 кВт	С 210 Н 301 Т2
С 210 Н 301 Т3	13.005.000	(480) 1150 - 2150	100 - 181	3,15 кВт	С 210 Н 301 Т3

МАЗУТНЫЕ горелки

мощностью 210 - 2150 кВт



Технические характеристики

- Возможность вращения на 180°.
- Автоматическое прекращение подачи воздуха с помощью сервопривода.
- Предварительная регулировка на заводе для облегчения первого розжига.
- Два трубопровода форсунки.
- Три трубопровода форсунки (только для модели С 210).
- Класс защиты IP 43 (IP 41 для модели С 54).
- Поставляется с головками трех длин (двух для серии NC 54).
- Легкая и быстрая установка на котле с помощью удобного шарнирного соединения между горелкой и головкой.
- Сокращение времени технического обслуживания:
 - электрические элементы с разъемом и колодками;
 - полная доступность воздушного контура и головки;
 - замена деталей головки без снятия горелки с котла.
- Головка с шарнирным креплением для удобного и быстрого доступа к

- элементам (только в моделях С 160 и С 210).
- Установка электрических элементов в отсеке, изолированном от циркуляции воздуха и защищенном от попадания пыли (за исключением модели С 54).
- Легкий розжиг в герметичной камере сгорания с возможностью регулирования на двух отдельных стадиях, что является идеальным для низкотемпературных котлов.
- Напряжение питания 230 В 50 Гц однофазное (модель С 54), 400В 50 Гц трехфазное (модели С 75, С 100, С 160, С 210).

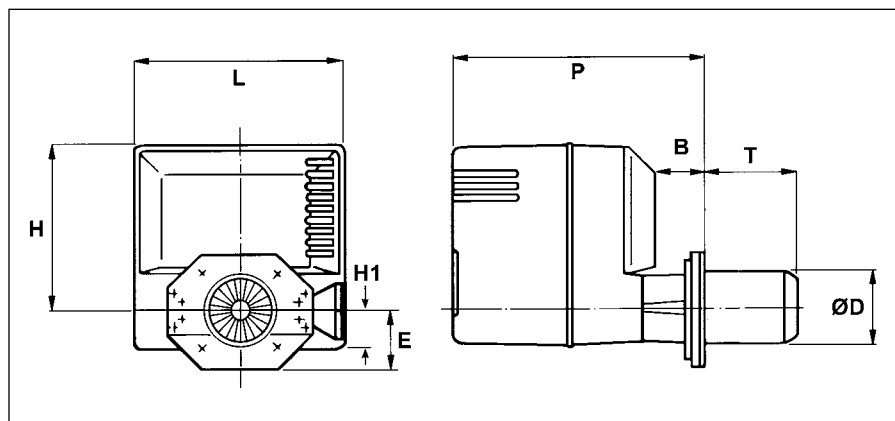
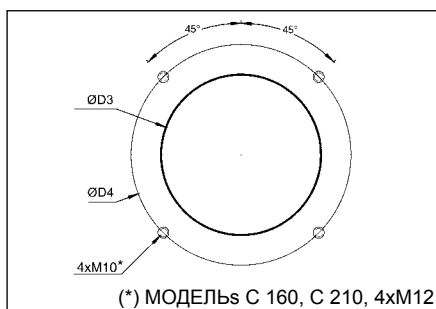
- 7 и 4-контактные разъемы (только в моделях С 54, С 75, С 100).
- Топливные шланги.

Опции

- Программное обеспечение для подключения персонального компьютера к электронному блоку **MDE®** (за исключением модели С 210).
- Комплект для подключения внешнего воздухозаборника.
- Глушитель шума на впуске.
- Звуконепроницаемый кожух.
- Комплект дисплея системы **MDE®** (за исключением модели С 210).
- Комплекты регулирования RC 6170 или 40.

Стандартные комплектующие

- Головка с фланцем, уплотнительной прокладкой и крепежными болтами.
- Комплект болтов крепления котла/горелки.
- Форсунки, предварительно установленные на горелку.

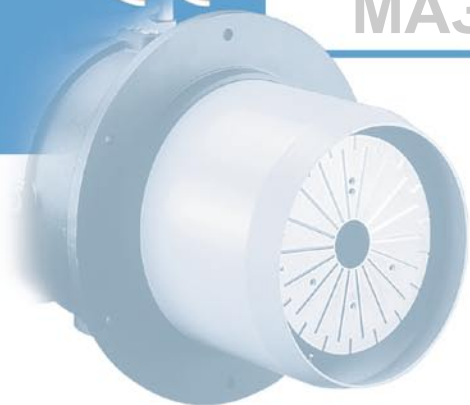


Масса кг	Габаритные размеры мм							Фланец		МОДЕЛЬ	
	L	P	H	H1	B	E	ØD	T	ØD3		ØD4
32	392	611	364	73	138	125	150	200	155	180/270	С 54 Н 201 Т1
33	392	611	364	73	138	125	150	350	155	180/270	С 54 Н 201 Т2
56	592	764	452	99	164	119	170	215	172/195	220/260	С 75 Н 201 Т1
58	592	764	452	99	164	119	170	435	172/195	220/260	С 75 Н 201 Т2
57	592	764	452	99	164	119	170	325	172/195	220/260	С 75 Н 201 Т3
58	592	764	452	99	164	119	170	215	172/195	220/260	С 100 Н 201 Т1
60	592	764	452	99	164	119	170	435	172/195	220/260	С 100 Н 201 Т2
59	592	764	452	99	164	119	170	325	172/195	220/260	С 100 Н 201 Т3
76	592	1057	452	99	423	167	227	270	250	300/400	С 160 Н 201 Т1
78	592	1057	452	99	423	167	227	470	250	300/400	С 160 Н 201 Т2
77	592	1057	452	99	423	167	227	370	250	300/400	С 160 Н 201 Т3
84	592	1057	452	99	423	167	227	270	250	300/400	С 210 Н 301 Т1
86	592	1057	452	99	423	167	227	470	250	300/400	С 210 Н 301 Т2
85	592	1057	452	99	423	167	227	370	250	300/400	С 210 Н 301 Т3



МАЗУТНЫЕ горелки

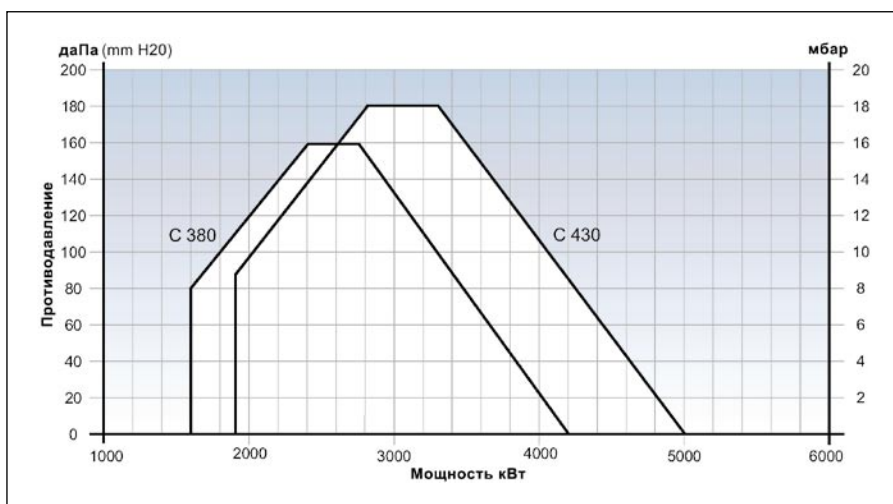
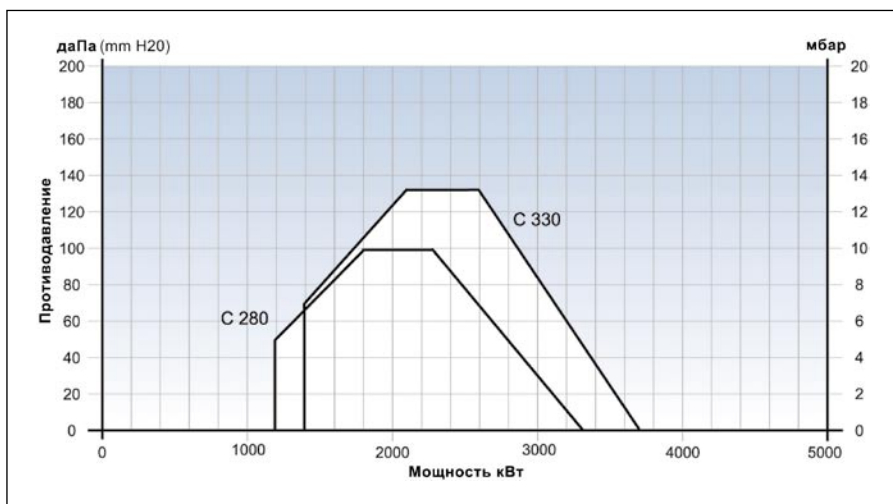
Трехступенчатые



Модели серии **С** представляют собой моноблочные дутьевые горелки, которые снабжены трехступенчатой регулировкой мощности, рассчитаны для работы на мазуте в основном для бытового и промышленного применения.

Преимущества

- Система **RTC®** (патент компании Cuenod) для облегчения обслуживания головки.
- Головка воспламенения с шарнирным креплением для удобного и быстрого доступа к элементам.
- Сконфигурирована на дистанционный розжиг и управление.



МОДЕЛЬ	Код	Мощность кВт	Расход кг/ч	Мощность двигателя	МОДЕЛЬ
C 280 Н 501 Т1	0.318.370	(1200) 1800 - 3300	150 - 278	3 кВт	C 280 Н 501 Т1
C 280 Н 501 Т2	0.318.371	(1200) 1800 - 3300	150 - 278	3 кВт	C 280 Н 501 Т2
C 330 Н 501 Т1	0.318.372	(1400) 2100 - 3700	175 - 312	4 кВт	C 330 Н 501 Т1
C 330 Н 501 Т2	0.318.373	(1400) 2100 - 3700	175 - 312	4 кВт	C 330 Н 501 Т2
C 380 Н 501 Т1	0.318.374	(1600) 2400 - 4200	200 - 354	5,5 кВт	C 380 Н 501 Т1
C 380 Н 501 Т2	0.318.375	(1600) 2400 - 4200	200 - 354	5,5 кВт	C 380 Н 501 Т2
C 430 Н 501 Т1	0.318.376	(1900) 2800 - 5000	230 - 420	11 кВт	C 430 Н 501 Т1
C 430 Н 501 Т2	0.318.377	(1900) 2800 - 5000	230 - 420	11 кВт	C 430 Н 501 Т2

МАЗУТНЫЕ горелки

мощностью 1200 - 5000 кВт



Технические характеристики

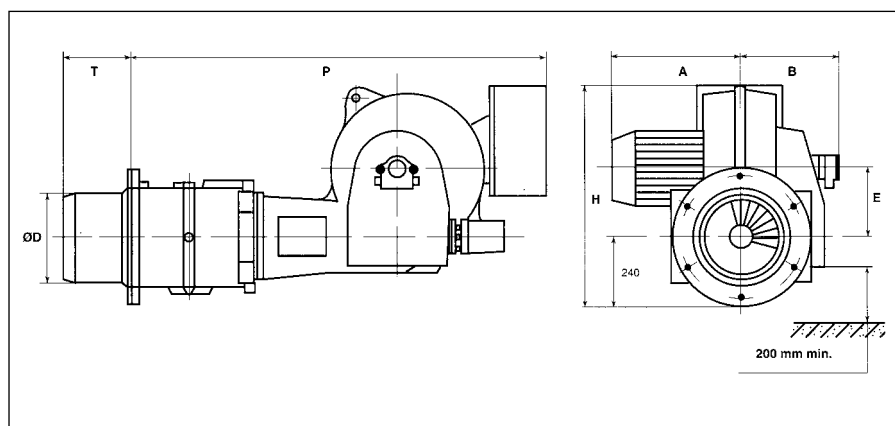
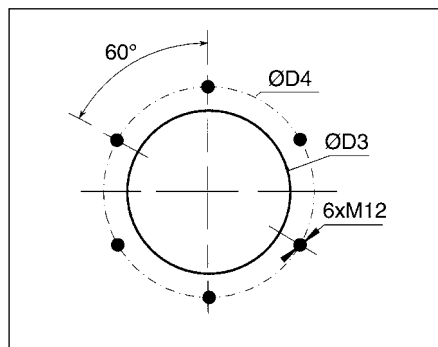
- Автоматическое прекращение подачи воздуха с помощью сервопривода.
- Предварительная регулировка на заводе для облегчения первого розжига.
- Два трубопровода форсунки.
- Класс защиты IP 43.
- Поставляется с головками двух длин.
- Напряжение питания 400 В 50 Гц трехфазное.
- Легкая и быстрая установка на котле с помощью удобного шарнирного соединения между горелкой и головкой.

Стандартные комплектующие

- Головка с фланцем, уплотнительной прокладкой и крепежными болтами.
- Комплект болтов крепления котла/горелки.
- Топливные шланги.

Опции

- Звуконепроницаемый кожух.
- Комплект регулирования RC 40.



Масса кг	Габаритные размеры мм						Фланец		МОДЕЛЬ	
	A	P	H	B	E	ØD	T	ØD3		ØD4
250	370	1590	925	400	240	326	250	360	430	C 280 H 501 T1
255	370	1590	925	400	240	326	550	360	430	C 280 H 501 T2
260	395	1590	925	400	240	326	250	360	430	C 330 H 501 T1
265	395	1590	925	400	240	326	550	360	430	C 330 H 501 T2
270	425	1590	925	400	240	326	250	360	430	C 380 H 501 T1
275	425	1590	925	400	240	326	550	360	430	C 380 H 501 T2
285	480	1590	925	400	240	326	250	360	430	C 430 H 501 T1
290	480	1590	925	400	240	326	550	360	430	C 430 H 501 T2



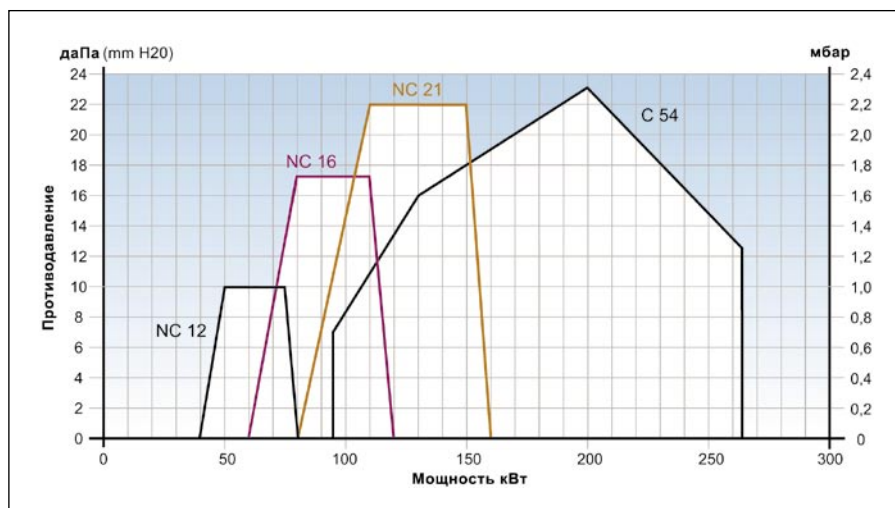
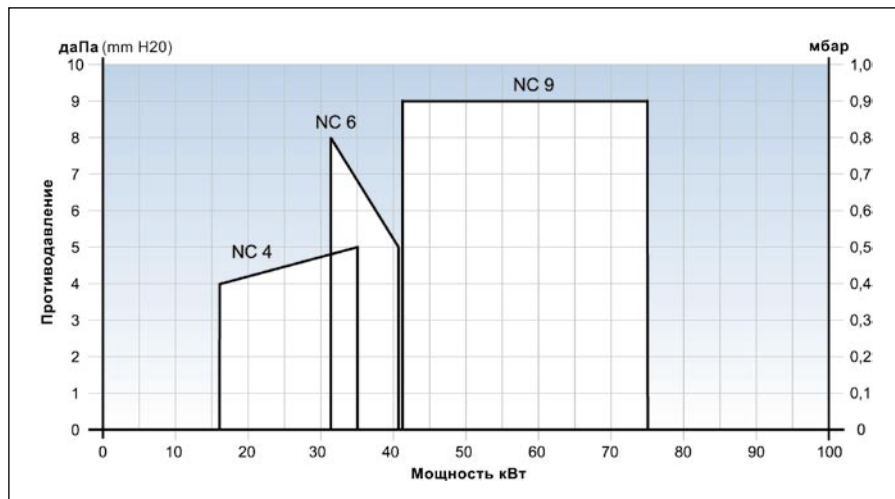
МАЗУТНЫЕ горелки

Одноступенчатые - Двухступенчатые с низким выделением окислов азота

Модели серий **NC** и **C** представляют собой моноблочные дутьевые горелки с **низким выделением окислов азота**, которые снабжены одно- и двухступенчатой регулировкой мощности и рассчитаны на работу на мазуте в основном для бытового использования.

Преимущества

- Низкий уровень выброса загрязняющих веществ ($CO < 100$ мг/кВт·ч).
- Очень низкий уровень шума благодаря системе вентиляции закрытого типа.
- Вентиляция с воздушным контуром с системой **RHP**[®] (патент компании Sienod) для оптимизации процесса горения.
- Подогреваемый трубопровод форсунки (модели NC 4, NC 6).
- Система **RTC**[®] (патент компании Sienod) для облегчения обслуживания головки.
- Кубическая конструкция с вентилятором поперечного расположения.
- Сдвижной соединительный фланец для облегчения установки головки на печи любого типа (серии NC).



МОДЕЛЬ	Код	Мощность кВт	Расход кг/ч	Мощность двигателя	МОДЕЛЬ
NC 4 RX 101	13.021.398	16 - 35	1,4 - 3,0	110 Вт	NC 4 RX 101
NC 6 RX 101	13.021.399	32 - 41	2,7 - 3,5	110 Вт	NC 6 RX 101
NC 9 HX 101	13.021.400	41 - 75	3,5 - 6,3	110 Вт	NC 9 HX 101
NC 12 HX 201 T1	13.021.048	(40) 50 - 80	4,2 - 6,7	160 Вт	NC 12 HX 201 T1
NC 12 HX 201 T2	13.021.049	(40) 50 - 80	4,2 - 6,7	160 Вт	NC 12 HX 201 T2
NC 16 HX 201 T1	13.021.046	(60) 80 - 120	6,7 - 10,1	160 Вт	NC 16 HX 201 T1
NC 16 HX 201 T2	13.021.047	(60) 80 - 120	6,7 - 10,1	160 Вт	NC 16 HX 201 T2
NC 21 HX 201 T1	13.015.218	(80) 110 - 160	9,3 - 13,5	130 Вт	NC 21 HX 201 T1
NC 21 HX 201 T2	13.017.128	(80) 110 - 160	9,3 - 13,5	130 Вт	NC 21 HX 201 T2
C 54 HX 201 T1	13.021.906	(77) 127 - 267	11,0 - 22,2	480 Вт	C 54 HX 201 T1
C 54 HX 201 T2	13.021.907	(77) 127 - 267	11,0 - 22,2	480 Вт	C 54 HX 201 T2
C 75 HX 201	13.002.486	(160) 240 - 400	20,2 - 33,7	1,1 кВт	C 75 HX 201
C 100 HX 201	13.003.467	(280) 420 - 600	35,4 - 50,6	1,1 кВт	C 100 HX 201

МАЗУТНЫЕ горелки

мощностью 16 - 600 кВт

НИЗКИМ ВЫДЕЛЕНИЕМ
ОКСИДОВ АЗОТА



Технические характеристики

- Возможность вращения на 180°.
- Автоматическое прекращение подачи воздуха (начиная с модели NC 12).
- Предварительная регулировка на заводе для облегчения первого розжига.
- Один трубопровод форсунки (два для модели С 54).
- Класс защиты: IP 54 (NC 4, NC 6, NC 9); IP 21 (NC 12, NC 16, NC 21); IP 41 (С 54); IP 43 (С 75, С 100).
- Легкая и быстрая установка на котле с помощью удобного соединения байонетного типа между горелкой и фланцем котла (серии NC) или головкой (модели С 54, С 75, С 100).
- Сокращение времени технического обслуживания:
 - электрические элементы с разъемом и колодками;
 - полная доступность воздушного контура и головки;
 - замена деталей головки без снятия горелки с котла.
- Напряжение питания 230 В 50 Гц однофазное (серии NC, модель С 54), 400В 50 Гц трехфазное (модели С 75, С 100).

Стандартные комплектующие

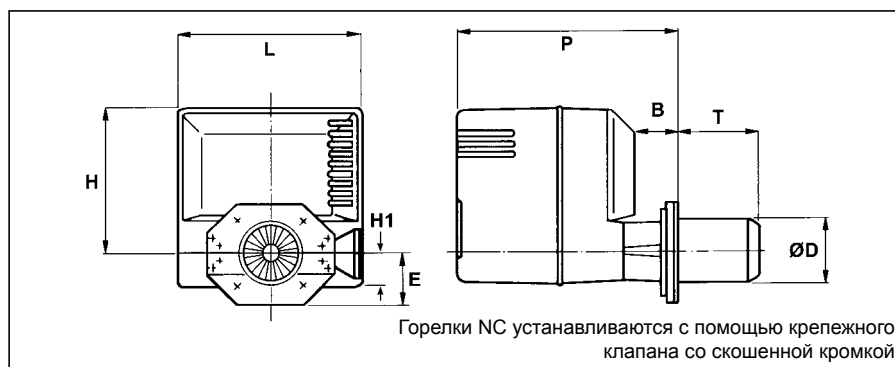
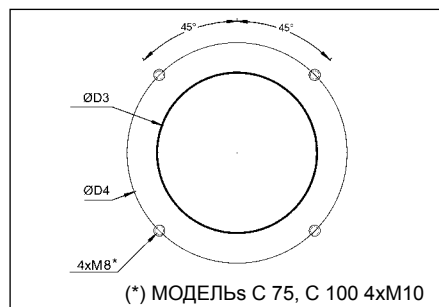
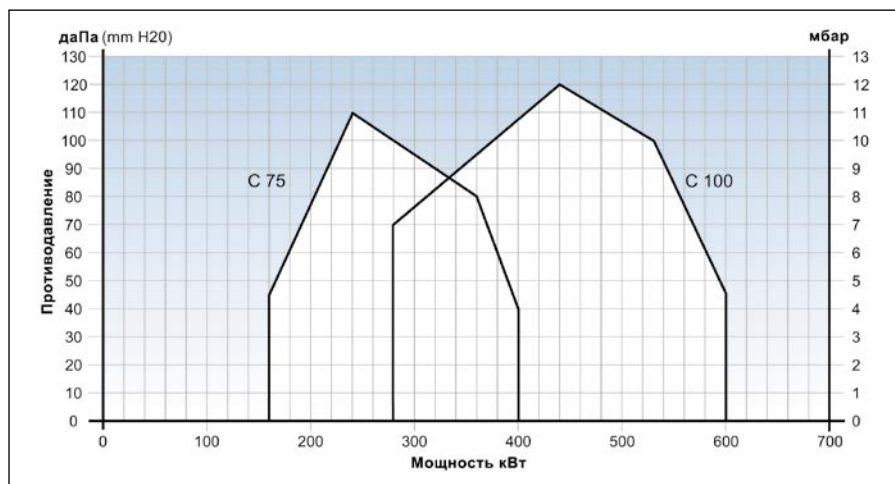
- Фланец в комплекте с прокладками для присоединения к котлу.
- Болты крепления котла/горелки.
- Форсунки, предварительно установленные на горелку.
- 7-контактный разъем.
- 4-контактный разъем (начиная с

модели NC 12).

- Топливные шланги.

Опции

- Комплект для подключения внешнего воздухозаборника.
- Глушитель шума на впуске (модели С 54, С 75, С 100).

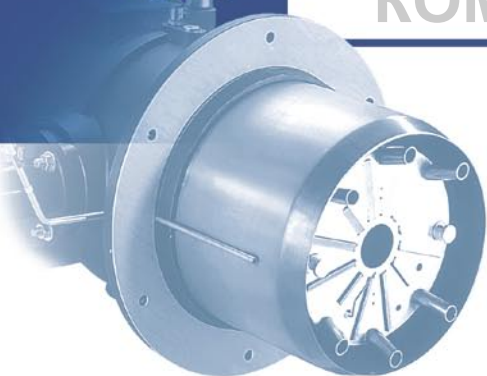


Масса кг	Габаритные размеры мм							Фланец		МОДЕЛЬ	
	L	P	H	H1	B	E	ØD	T	ØD3		ØD4
10	230	273/323	283	58	21/71	70	80	70/120	85/104	140/175	NC 4 RX 101
10	230	273/323	283	58	21/71	70	90	85/135	95/105	140/175	NC 6 RX 101
11	230	273/323	283	58	21/71	82	90	85/135	95/105	140/175	NC 9 HX 101
15	327	365/485	254	69	15/135	92,5	115	30/150	125	150/180	NC 12 HX 201 T1
15	327	265/605	254	69	15/255	92,5	115	30/270	125	150/180	NC 12 HX 201 T2
15	327	365/485	254	69	15/135	92,5	115	30/150	125	150/180	NC 16 HX 201 T1
15	327	265/605	254	69	15/255	92,5	115	30/270	125	150/180	NC 16 HX 201 T2
15	327	365/485	254	69	15/135	92,5	115	30/150	125	150/180	NC 21 HX 201 T1
15	327	265/605	254	69	15/255	92,5	115	30/270	125	150/180	NC 21 HX 201 T2
33	391	580	365	73	110	100	130	150	140	165/220	C 54 HX 201 T1
33	391	580	365	73	110	100	130	350	140	165/220	C 54 HX 201 T2
56	592	764	452	99	164	119	170	215	172/195	220/260	C 75 HX 201
58	592	764	452	99	164	119	170	215	172/195	220/260	C 100 HX 201



КОМБИНИРОВАННЫЕ горелки

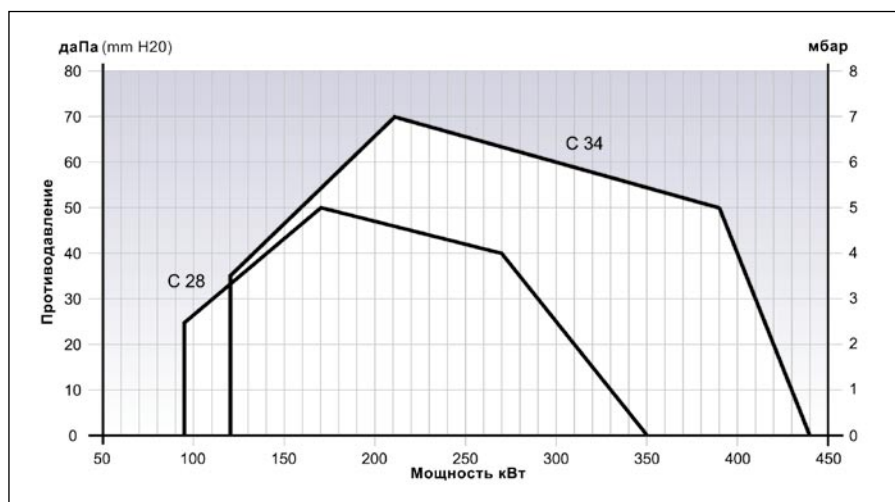
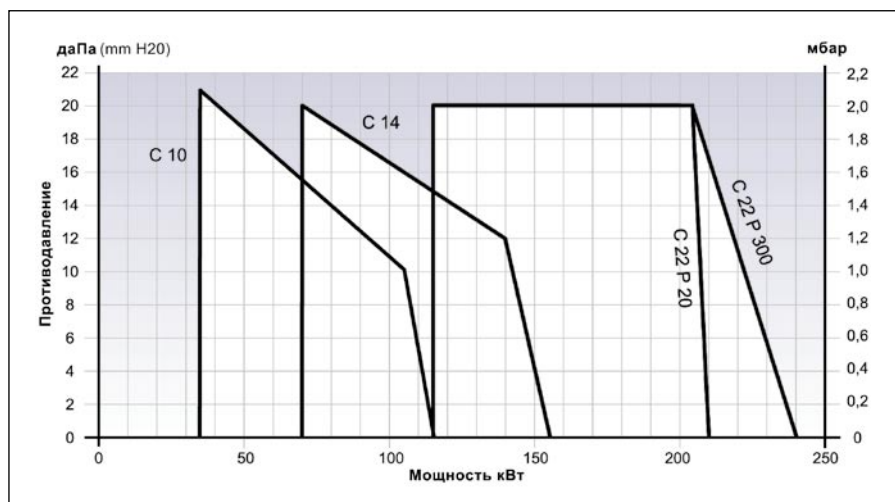
Одноступенчатые - Двухступенчатые в комплекте с газовой магистралью



Модели серии **С** представляют собой моноблочные дутьевые горелки, которые снабжены одно- и двухступенчатой регулировкой мощности, рассчитаны на работу на газообразном метане и мазуте в основном для бытового использования.

Преимущества

- Очень низкий уровень шума благодаря системе вентиляции закрытого типа.
- Система **RTC®** (патент компании Siemod) для облегчения обслуживания головки.
- Кубическая конструкция с вентилятором поперечного расположения.
- Шунт для измерения тока фотоэлемента.



МОДЕЛЬ	Код	Мощность кВт	Давление, мбар		Газовая магистраль			МОДЕЛЬ
			Метан	Снг	Тип	Ø фильтра	Ø клапана	
С 10 В 117/8 Т1	13.002.542	35 - 115	20 - 300	37 - 148	MBDLE 407	3/4" integ.	3/4"	С 10 В 117/8 Т1
С 10 В 117/8 Т2	13.002.543	35 - 115	20 - 300	37 - 148	MBDLE 407	3/4" integ.	3/4"	С 10 В 117/8 Т2
С 14 В 117/8 Т1	13.002.544	70 - 155	20 - 300	37 - 148	MBDLE 407	3/4" integ.	3/4"	С 14 В 117/8 Т1
С 14 В 117/8 Т2	13.002.545	70 - 155	20 - 300	37 - 148	MBDLE 407	3/4" integ.	3/4"	С 14 В 117/8 Т2
С 22 В 117/8 Т1	13.002.546	115 - 210	20	37	MBDLE 412	1" 1/4 integ.	1" 1/4	С 22 В 117/8 Т1
С 22 В 117/8 Т2	13.002.547	115 - 210	20	37	MBDLE 412	1" 1/4 integ.	1" 1/4	С 22 В 117/8 Т2
С 22 В 117/8 Т1	13.002.548	115 - 240	300	148	MBDLE 407	3/4" integ.	3/4"	С 22 В 117/8 Т1
С 22 В 117/8 Т2	13.002.549	115 - 240	300	148	MBDLE 407	3/4" integ.	3/4"	С 22 В 117/8 Т2
С 28 В 217/8 Т1	0.318.657	(95) 170 - 350	20	37	MBZRDLE 412	1" 1/4 integ.	1" 1/4	С 28 В 217/8 Т1
С 28 В 217/8 Т2	0.318.658	(95) 170 - 350	20	37	MBZRDLE 412	1" 1/4 integ.	1" 1/4	С 28 В 217/8 Т2
С 28 В 217/8 Т1	0.318.659	(95) 170 - 350	300	148	MBZRDLE 407	3/4" integ.	3/4"	С 28 В 217/8 Т1
С 28 В 217/8 Т2	0.318.660	(95) 170 - 350	300	148	MBZRDLE 407	3/4" integ.	3/4"	С 28 В 217/8 Т2
С 34 В 217/8 Т1	0.318.661	(120) 210 - 440	20	37	MBZRDLE 412	1" 1/4 integ.	1" 1/4	С 34 В 217/8 Т1
С 34 В 217/8 Т2	0.318.662	(120) 210 - 440	20	37	MBZRDLE 412	1" 1/4 integ.	1" 1/4	С 34 В 217/8 Т2
С 34 В 217/8 Т1	0.318.663	(120) 210 - 440	300	148	MBZRDLE 407	3/4" integ.	3/4"	С 34 В 217/8 Т1
С 34 В 217/8 Т2	0.318.664	(120) 210 - 440	300	148	MBZRDLE 407	3/4" integ.	3/4"	С 34 В 217/8 Т2

КОМБИНИРОВАННЫЕ горелки

мощностью 35 - 440 кВт



Технические характеристики

- Возможность вращения на 180°.
- Автоматическое прекращение подачи воздуха с помощью сервопривода (модели С 28, С 34).
- Предварительная регулировка на заводе для облегчения первого розжига.
- Один трубопровод форсунки (модели С 10, С 14, С 22, С 28).
- Два трубопровода форсунки (модель С 34).
- Класс защиты IP 41.
- Поставляется с головками двух длин.
- Легкая и быстрая установка на котле с помощью удобного соединения байонетного типа между горелкой и фланцем котла.
- Компактная газовая магистраль с фильтром, регулятором давления, двумя электромагнитными клапанами, расположенными последовательно, а также датчиком минимального давления.
- Сокращение времени технического обслуживания:
 - электрические элементы с

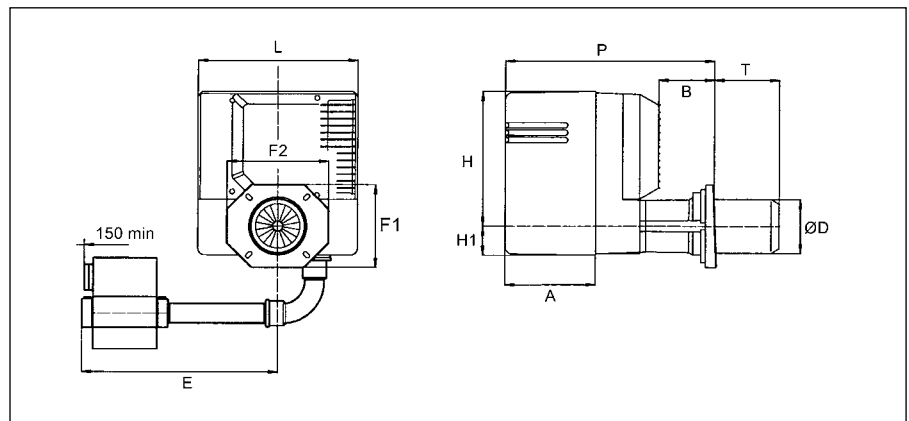
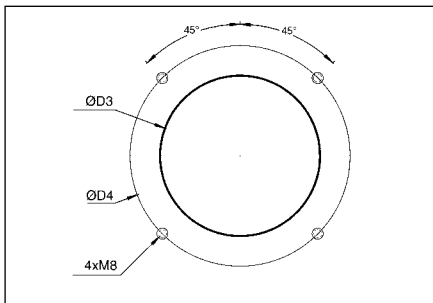
- разъемом и колодками;
- полная доступность воздушного контура и головки;
- замена деталей головки без снятия горелки с котла.
- Напряжение питания 230 В 50 Гц однофазное.

Стандартные комплектующие

- Фланец в комплекте с прокладками для присоединения к котлу.
- Комплект болтов крепления котла/горелки.
- Форсунки, предварительно установленные на горелку.
- 7-контактный разъем.
- 4-контактный разъем (С 28, С 34).
- Топливные шланги.
- Газовая магистраль с трубопроводами для соединения с горелкой.

Опции

- Комплект постоянной продувки.
- Комплект последующей продувки.
- Глушитель шума на впуске (начиная с модели С 22).
- Блок опрессовки предохранительного клапана VPS 504/01.

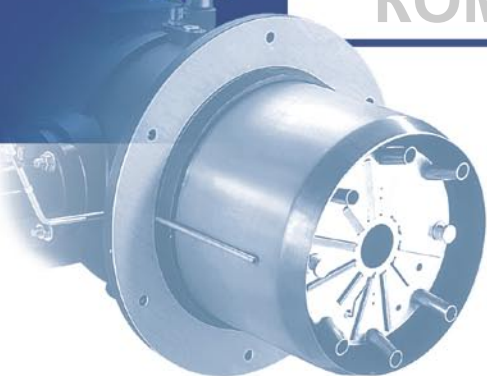


Мощность двигателя	Масса кг	Габаритные размеры мм											Фланец		МОДЕЛЬ
		L	P	H	H1	A	B	ØD	E	F1	F2	T	ØD3	ØD4	
95 Вт	20	314	376	257	62	-	70	110	350	180	-	105	110/125	142/170	С 10 В 117/8 T1
95 Вт	21	314	376	257	62	-	70	110	350	180	-	225	110/125	142/170	С 10 В 117/8 T2
95 Вт	20	314	376	257	62	-	70	125	350	180	-	105	125/140	172/184	С 14 В 117/8 T1
95 Вт	21	314	376	257	62	-	70	125	350	180	-	225	125/140	172/184	С 14 В 117/8 T2
160 Вт	21	347	406	294	62	-	60	125	353	180	-	105	125/140	172/184	С 22 В 117/8 T1
160 Вт	22	347	406	294	62	-	60	125	353	180	-	225	125/140	172/184	С 22 В 117/8 T2
160 Вт	21	347	406	294	62	-	60	125	353	180	-	105	125/140	172/184	С 22 В 117/8 T1
160 Вт	22	347	406	294	62	-	60	155	353	180	-	225	125/140	172/184	С 22 В 117/8 T2
480 Вт	30	391	580	365	73	260	110	130	410	200	210	150	140	165/220	С 28 В 217/8 T1
480 Вт	32	391	580	365	73	260	110	130	410	200	210	300	140	165/220	С 28 В 217/8 T2
480 Вт	30	391	580	365	73	260	110	130	385	200	210	150	140	165/220	С 28 В 217/8 T1
480 Вт	32	391	580	365	73	260	110	130	385	200	210	300	140	165/220	С 28 В 217/8 T2
480 Вт	35	391	580	365	73	260	110	130	410	200	210	150	140	165/220	С 34 В 217/8 T1
480 Вт	36	391	580	365	73	260	110	130	410	200	210	300	140	165/220	С 34 В 217/8 T2
480 Вт	35	391	580	365	73	260	110	130	385	200	210	150	140	165/220	С 34 В 217/8 T1
480 Вт	36	391	580	365	73	260	110	130	385	200	210	300	140	165/220	С 34 В 217/8 T2



КОМБИНИРОВАННЫЕ горелки

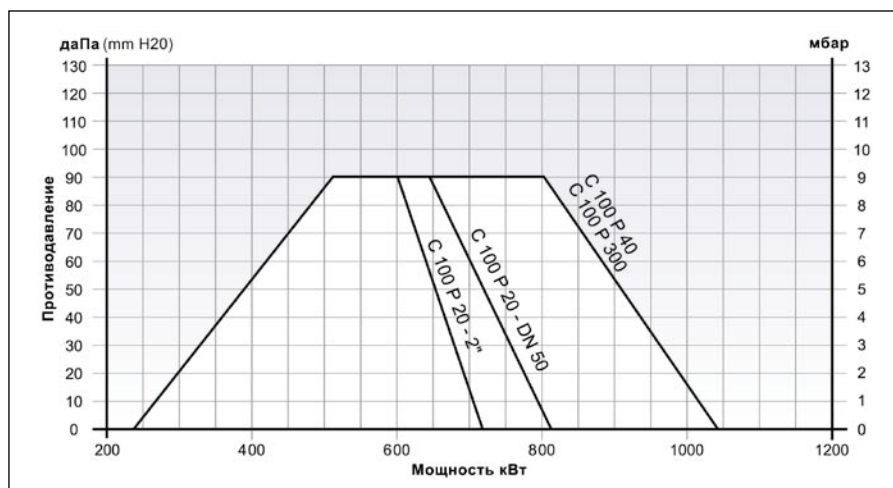
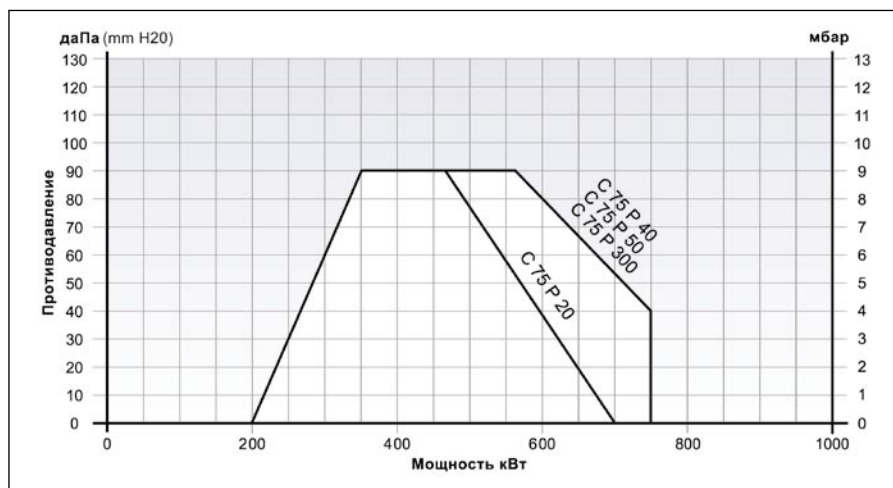
Плавно-двухступенчатые с системой AGP (система регулирования соотношения газ-воздух) в комплекте с газовой магистралью



Модели серии С представляют собой моноблочные дутьевые горелки, которые снабжены двухступенчатой прогрессивной (газ) и двухступенчатой (дизельное топливо) регулировкой мощности, рассчитаны для работы на газообразном метане и мазуте для бытового и промышленного использования.

Преимущества

- Головка специальной конструкции обеспечивает содержание окислов азота ниже 80 мг/кВт·ч с использованием системы **IME®** (патент компании Sienod).
- Очень низкий уровень шума благодаря системе вентиляции закрытого типа.
- Система **RTC®** (патент компании Sienod) для облегчения обслуживания головки.
- Кубическая конструкция с вентилятором поперечного расположения.
- Шунт для измерения тока фотозлемента.
- Система **AGP®** (патент компании Sienod) для обеспечения идеального соотношения газозвушной смеси, высокого содержания CO₂ в течение рабочего цикла горелки, а также для точного контроля подачи избыточного воздуха, необходимого для работы с высоким КПД.
- Топливный насос отделен от вентилятора.



МОДЕЛЬ	Код	Мощность кВт	Давление, мбар		Газовая магистраль			МОДЕЛЬ
			Метан	Снг	Тип	Ø фильтра	Ø клапана	
C 75 VX 517 T1	13.005.780	(200) 350 - 700/750	20/40	-	MBVEF 420	2" integ.	2"	C 75 VX 517 T1
C 75 VX 517 T2	13.005.781	(200) 350 - 700/750	20/40	-	MBVEF 420	2" integ.	2"	C 75 VX 517 T2
C 75 VX 517 T3	13.005.782	(200) 350 - 700/750	20/40	-	MBVEF 420	2" integ.	2"	C 75 VX 517 T3
C 75 VX 517/8 T1	13.001.870	(200) 350 - 750	50	37	MBVEF 412	2"	1"1/4	C 75 VX 517/8 T1
C 75 VX 517/8 T2	13.001.871	(200) 350 - 750	50	37	MBVEF 412	2"	1"1/4	C 75 VX 517/8 T2
C 75 VX 517/8 T3	13.001.872	(200) 350 - 750	50	37	MBVEF 412	2"	1"1/4	C 75 VX 517/8 T3
C 75 VX 517/8 T1	13.001.855	(200) 350 - 750	300	148	MBVEF 407	1"	3/4"	C 75 VX 517/8 T1
C 75 VX 517/8 T2	13.001.856	(200) 350 - 750	300	148	MBVEF 407	1"	3/4"	C 75 VX 517/8 T2
C 75 VX 517/8 T3	13.001.857	(200) 350 - 750	300	148	MBVEF 407	1"	3/4"	C 75 VX 517/8 T3
C 100 VX 517 T1	13.013.559	(240) 520 - 820	20	-	VGD 20.503	2"	DN 50	C 100 VX 517 T1
C 100 VX 517 T2	13.013.560	(240) 520 - 820	20	-	VGD 20.503	2"	DN 50	C 100 VX 517 T2
C 100 VX 517 T3	13.013.561	(240) 520 - 820	20	-	VGD 20.503	2"	DN 50	C 100 VX 517 T3
C 100 VX 517 T1	13.012.758	(240) 520 - 920/1040	20/25	-	VGD 40.065	DN 65	DN 65	C 100 VX 517 T1
C 100 VX 517 T2	13.012.759	(240) 520 - 920/1040	20/25	-	VGD 40.065	DN 65	DN 65	C 100 VX 517 T2
C 100 VX 517 T3	13.012.760	(240) 520 - 920/1040	20/25	-	VGD 40.065	DN 65	DN 65	C 100 VX 517 T3
C 100 VX 517/8 T1	13.005.783	(240) 520 - 720/1040	20/40	- /37	MBVEF 420	2" integ.	2"	C 100 VX 517/8 T1
C 100 VX 517/8 T2	13.005.784	(240) 520 - 720/1040	20/40	- /37	MBVEF 420	2" integ.	2"	C 100 VX 517/8 T2
C 100 VX 517/8 T3	13.005.785	(240) 520 - 720/1040	20/40	- /37	MBVEF 420	2" integ.	2"	C 100 VX 517/8 T3
C 100 VX 517/8 T1	13.001.861	(240) 520 - 1040	300	148	MBVEF 407	1"	3/4"	C 100 VX 517/8 T1
C 100 VX 517/8 T2	13.001.862	(240) 520 - 1040	300	148	MBVEF 407	1"	3/4"	C 100 VX 517/8 T2
C 100 VX 517/8 T3	13.001.863	(240) 520 - 1040	300	148	MBVEF 407	1"	3/4"	C 100 VX 517/8 T3

КОМБИНИРОВАННЫЕ горелки

мощностью 200 - 1040 кВт

НИЗКИМ ВЫДЕЛЕНИЕМ
ОКСИДОВ АЗОТА



Технические характеристики

- Возможность вращения на 180°.
- Автоматическое прекращение подачи воздуха с помощью 3-позиционного сервопривода.
- Предварительная регулировка на заводе для облегчения первого розжига.
- Два трубопровода форсунки.
- Класс защиты IP 43.
- Поставляется с головками трех длин.
- Легкая и быстрая установка на котле с помощью удобного соединения байонетного типа между горелкой и головкой.
- Установка электрических элементов в отсеке, изолированном от циркуляции воздуха и защищенном от попадания пыли.
- Компактная газовая магистраль с фильтром, регулятором давления, двумя электромагнитными клапанами, расположенными последовательно, а также датчиком

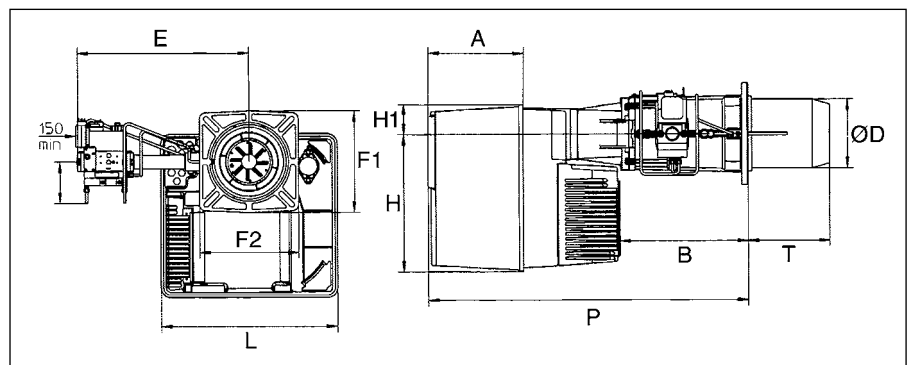
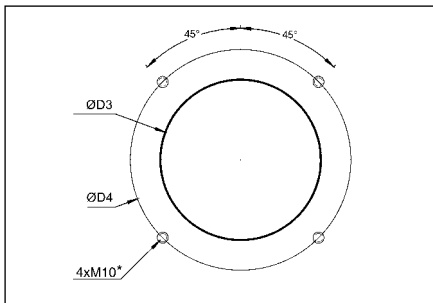
- минимального давления.
- Сокращение времени технического обслуживания:
 - электрические элементы с разъемом и колодками;
 - полная доступность воздушного контура и головки;
 - замена деталей головки без снятия горелки с котла.
- Напряжение питания 400 В 50 Гц трехфазное.

Стандартные комплектующие

- Головка с фланцем, уплотнительной прокладкой и крепежными болтами.
- Газовая магистраль с трубопроводами для соединения с горелкой.
- Форсунки, предварительно установленные на горелку.
- Топливные шланги.

Опции

- Комплект постоянной продувки.
- Глушитель шума на впуске.
- Блок опрессовки предохранительного клапана VPS 504/02.
- Звуконепроницаемый кожух.
- Комплект для биодизельного топлива.
- Комплекты регулирования RC 6170 или 40.
- Комплект для подключения внешнего воздухозаборника.
- Система **Variatron**® наружной установки.

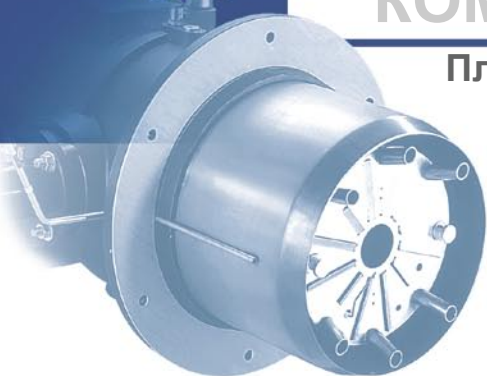


Мощность двигателя	Масса кг	Габаритные размеры мм										Фланец		МОДЕЛЬ	
		L	P	H	H1	A	B	ØD	E	F1	F2	T	ØD3		ØD4
1,24 кВт	85	592	764	452	99	315	164	170	635	238	230	215	172/195	220/260	C 75 VX 517 T1
1,24 кВт	87	592	764	452	99	315	164	170	635	238	230	435	172/195	220/260	C 75 VX 517 T2
1,24 кВт	86	592	764	452	99	315	164	170	635	238	230	325	172/195	220/260	C 75 VX 517 T3
1,24 кВт	83	592	764	452	99	315	164	170	540	238	230	215	172/195	220/260	C 75 VX 517/8 T1
1,24 кВт	85	592	764	452	99	315	164	170	540	238	230	435	172/195	220/260	C 75 VX 517/8 T2
1,24 кВт	84	592	764	452	99	315	164	170	540	238	230	325	172/195	220/260	C 75 VX 517/8 T3
1,24 кВт	79	592	764	452	99	315	164	170	516	238	230	215	172/195	220/260	C 75 VX 517/8 T1
1,24 кВт	81	592	764	452	99	315	164	170	516	238	230	435	172/195	220/260	C 75 VX 517/8 T2
1,24 кВт	80	592	764	452	99	315	164	170	516	238	230	325	172/195	220/260	C 75 VX 517/8 T3
1,64 кВт	97	592	764	452	99	315	164	170	734	238	230	215	172/195	220/260	C 100 VX 517 T1
1,64 кВт	99	592	764	452	99	315	164	170	734	238	230	435	172/195	220/260	C 100 VX 517 T2
1,64 кВт	98	592	764	452	99	315	164	170	734	238	230	325	172/195	220/260	C 100 VX 517 T3
1,64 кВт	97	592	764	452	99	315	164	170	734	238	230	215	172/195	220/260	C 100 VX 517 T1
1,64 кВт	99	592	764	452	99	315	164	170	734	238	230	435	172/195	220/260	C 100 VX 517 T2
1,64 кВт	98	592	764	452	99	315	164	170	734	238	230	325	172/195	220/260	C 100 VX 517 T3
1,64 кВт	87	592	764	452	99	315	164	170	635	238	230	215	172/195	220/260	C 100 VX 517/8 T1
1,64 кВт	89	592	764	452	99	315	164	170	635	238	230	435	172/195	220/260	C 100 VX 517/8 T2
1,64 кВт	88	592	764	452	99	315	164	170	635	238	230	325	172/195	220/260	C 100 VX 517/8 T3
1,64 кВт	81	592	764	452	99	315	164	170	516	238	230	215	172/195	220/260	C 100 VX 517/8 T1
1,64 кВт	83	592	764	452	99	315	164	170	516	238	230	435	172/195	220/260	C 100 VX 517/8 T2
1,64 кВт	82	592	764	452	99	315	164	170	516	238	230	325	172/195	220/260	C 100 VX 517/8 T3



КОМБИНИРОВАННЫЕ горелки

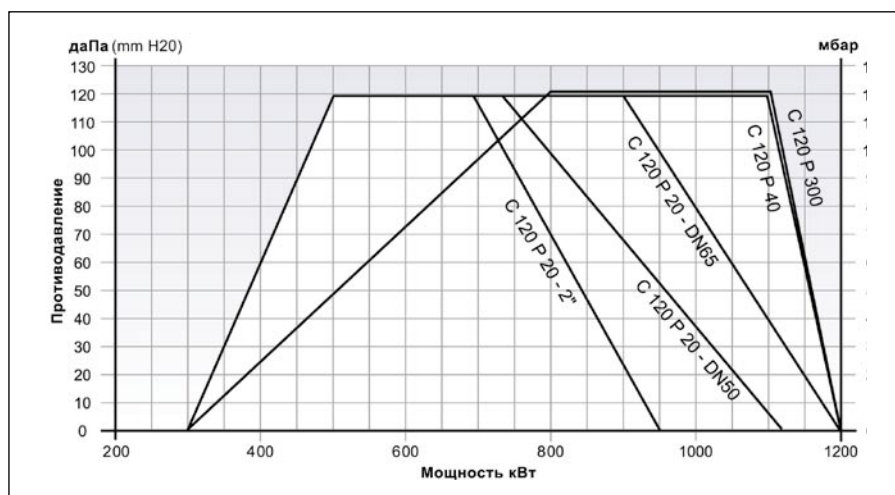
Плавно-двухступенчатые - Мазутные трехступенчатые с системой AGP (система регулирования соотношения газ-воздух) в комплекте с газовой магистралью



Модели серии **С** представляют собой моноблочные дутьевые горелки, которые снабжены плавно-двухступенчатой (газ) и трехступенчатой (мазут) регулировкой мощности, рассчитаны для работы на газообразном метане и мазуте для бытового и промышленного использования.

Преимущества

- Головка специальной конструкции обеспечивает содержание окислов азота ниже 80 мг/кВт•ч с использованием системы **IME®** (патент компании Sienod).
- Очень низкий уровень шума благодаря системе вентиляции закрытого типа.
- Система **RTC®** (патент компании Sienod) для облегчения обслуживания головки.
- Кубическая конструкция с вентилятором поперечного расположения.
- Шунт для измерения тока фотоэлемента.
- Система **AGP®** (патент компании Sienod) для обеспечения идеального соотношения газовой воздушной смеси, высокого содержания CO₂ в течение рабочего цикла горелки, а также для точного контроля подачи избыточного воздуха, необходимого для работы с высоким КПД.
- Топливный насос отделен от вентилятора.



МОДЕЛЬ	Код	Мощность кВт	Давление, мбар		Газовая магистраль			МОДЕЛЬ
			Метан	Снг	Тип	Ø фильтра	Ø клапана	
С 120 VX 517 T1	13.013.568	(300) 500 - 1200	20	-	VGD 40.065	DN 65	DN 65	С 120 VX 517 T1
С 120 VX 517 T2	13.013.569	(300) 500 - 1200	20	-	VGD 40.065	DN 65	DN 65	С 120 VX 517 T2
С 120 VX 517 T3	13.013.570	(300) 500 - 1200	20	-	VGD 40.065	DN 65	DN 65	С 120 VX 517 T3
С 120 VX 517 T1	13.013.565	(300) 500 - 1120	20	-	VGD 20.503	2"	DN 50	С 120 VX 517 T1
С 120 VX 517 T2	13.013.566	(300) 500 - 1120	20	-	VGD 20.503	2"	DN 50	С 120 VX 517 T2
С 120 VX 517 T3	13.013.567	(300) 500 - 1120	20	-	VGD 20.503	2"	DN 50	С 120 VX 517 T3
С 120 VX 517/8 T1	13.006.990	(300) 500 - 950/1200	20/40	- /37	MBVEF 420	2" integ.	2"	С 120 VX 517/8 T1
С 120 VX 517/8 T2	13.006.991	(300) 500 - 950/1200	20/40	- /37	MBVEF 420	2" integ.	2"	С 120 VX 517/8 T2
С 120 VX 517/8 T3	13.006.992	(300) 500 - 950/1200	20/40	- /37	MBVEF 420	2" integ.	2"	С 120 VX 517/8 T3
С 120 VX 517/8 T1	13.006.984	(300) 800 - 1200	300	148	MBVEF 412	2"	1"1/4	С 120 VX 517/8 T1
С 120 VX 517/8 T2	13.006.985	(300) 800 - 1200	300	148	MBVEF 412	2"	1"1/4	С 120 VX 517/8 T2
С 120 VX 517/8 T3	13.006.986	(300) 800 - 1200	300	148	MBVEF 412	2"	1"1/4	С 120 VX 517/8 T3

КОМБИНИРОВАННЫЕ горелки

мощностью 300 - 1200 кВт

НИЗКИМ ВЫДЕЛЕНИЕМ
ОКИСЛОВ АЗОТА



Технические характеристики

- Возможность вращения на 180°.
- Автоматическое прекращение подачи воздуха с помощью сервопривода.
- Предварительная регулировка на заводе для облегчения розжига.
- Три трубопровода форсунки.
- Класс защиты IP 43.
- Поставляется с головками трех длин.
- Легкая установка на котле с мощностью удобного шарнирного соединения между блоком горелки и головкой воспламенения.
- Установка электрических элементов в отсеке, изолированном от циркуляции воздуха и защищенном от попадания пыли.
- Стандартный блок опрессовки предохранительного клапана VPS 504/02 для модели C 160 поставляется в качестве дополнительного оборудования для модели C 120.
- Компактная газовая магистраль с фильтром, регулятором давления, двумя электромагнитными клапанами, расположенными последовательно, а также датчиком минимального давления.

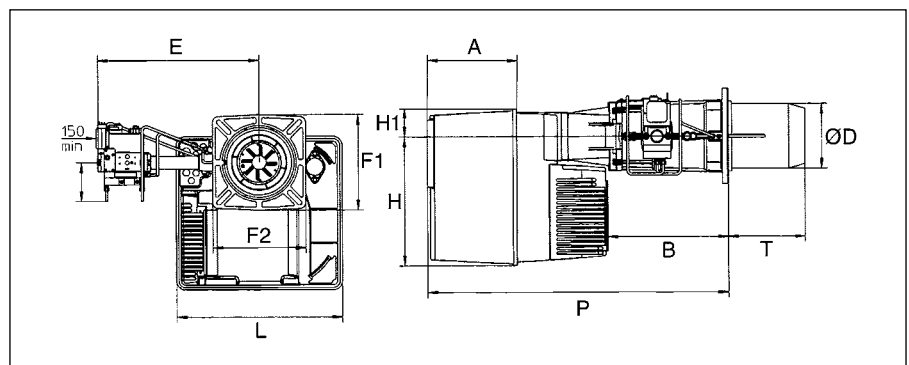
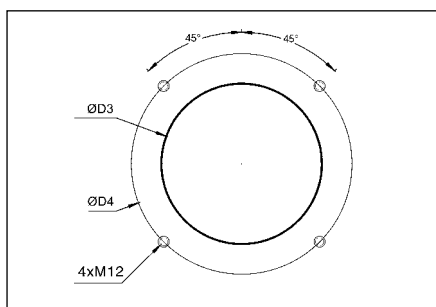
- Сокращение времени технического обслуживания:
 - электрические элементы с разъемом и колодками;
 - полная доступность воздушного контура и головки;
 - замена деталей головки без снятия горелки с котла.
- Напряжение питания 400 В 50 Гц трехфазное.

Стандартные комплектующие

- Головка с фланцем, уплотнительными прокладками и крепежными болтами.
- Газовая магистраль с трубопроводами для соединения с горелкой.
- Форсунки, предварительно установленные на горелку.
- Топливные шланги.

Опции

- Комплект постоянной продувки.
- Глушитель шума на впуске.
- Звуконепроницаемый кожух.
- Комплект для биодизельного топлива.
- Комплекты регулирования RC 6170 или 40.
- Комплект для подключения внешнего воздухозаборника.
- Система **Variatron**® наружной установки.

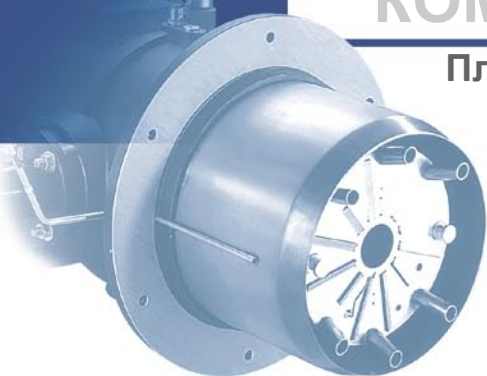


Мощность двигателя	Масса кг	Габаритные размеры мм											Фланец		МОДЕЛЬ
		L	P	H	H1	A	B	ØD	E	F1	F2	T	ØD3	ØD4	
2,65 кВт	120	592	1057	452	99	315	423	227	740	335	326	270	250	300/400	C 120 VX 517 T1
2,65 кВт	122	592	1057	452	99	315	423	227	740	335	326	470	250	300/400	C 120 VX 517 T2
2,65 кВт	123	592	1057	452	99	315	423	227	740	335	326	370	250	300/400	C 120 VX 517 T3
2,65 кВт	118	592	1057	452	99	315	423	227	734	335	326	270	250	300/400	C 120 VX 517 T1
2,65 кВт	120	592	1057	452	99	315	423	227	734	335	326	470	250	300/400	C 120 VX 517 T2
2,65 кВт	119	592	1057	452	99	315	423	227	734	335	326	370	250	300/400	C 120 VX 517 T3
2,65 кВт	108	592	1057	452	99	315	423	227	690	335	326	270	250	300/400	C 120 VX 517/8 T1
2,65 кВт	110	592	1057	452	99	315	423	227	690	335	326	470	250	300/400	C 120 VX 517/8 T2
2,65 кВт	109	592	1057	452	99	315	423	227	690	335	326	370	250	300/400	C 120 VX 517/8 T3
2,65 кВт	106	592	1057	452	99	315	423	227	590	335	326	270	250	300/400	C 120 VX 517/8 T1
2,65 кВт	108	592	1057	452	99	315	423	227	590	335	326	470	250	300/400	C 120 VX 517/8 T2
2,65 кВт	107	592	1057	452	99	315	423	227	590	335	326	370	250	300/400	C 120 VX 517/8 T3



КОМБИНИРОВАННЫЕ горелки

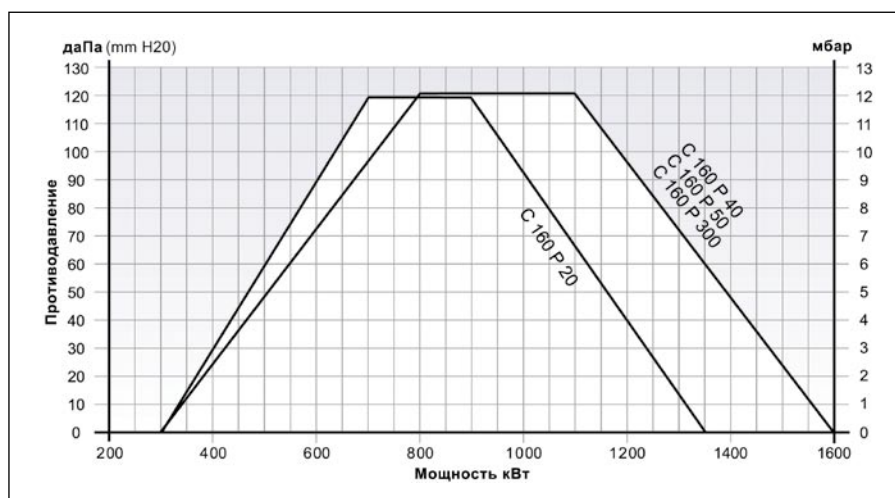
Плавно-двухступенчатые - Мазутные трехступенчатые с системой AGP (система регулирования соотношения газ-воздух) в комплекте с газовой магистралью



Модели серии С представляют собой моноблочные дутьевые горелки, которые снабжены плавно-двухступенчатой (газ) и трехступенчатой (мазут) регулировкой мощности, рассчитаны для работы на газообразном метане и мазуте для бытового и промышленного использования.

Преимущества

- Головка специальной конструкции обеспечивает содержание окислов азота ниже 80 мг/кВт•ч с использованием системы **IME®** (патент компании Sienod).
- Очень низкий уровень шума благодаря системе вентиляции закрытого типа.
- Система **RTC®** (патент компании Sienod) для облегчения обслуживания головки.
- Кубическая конструкция с вентилятором поперечного расположения.
- Шунт для измерения тока фотоэлемента.
- Система **AGP®** (патент компании Sienod) для обеспечения идеального соотношения газовой смеси, высокого содержания CO₂ в течение рабочего цикла горелки, а также для точного контроля подачи избыточного воздуха, необходимого для работы с высоким КПД.
- Топливный насос отделен от вентилятора.



МОДЕЛЬ	Код	Мощность кВт	Давление, мбар		Газовая магистраль			МОДЕЛЬ
			Метан	Снг	Тип	Ø фильтра	Ø клапана	
С 160 VX 517 T1	13.013.574	(300) 700 - 1350	20	-	VGD 40.065	DN 65	DN 65	С 160 VX 517 T1
С 160 VX 517 T2	13.013.575	(300) 700 - 1350	20	-	VGD 40.065	DN 65	DN 65	С 160 VX 517 T2
С 160 VX 517 T3	13.013.576	(300) 700 - 1350	20	-	VGD 40.065	DN 65	DN 65	С 160 VX 517 T3
С 160 VX 517 T1	13.013.577	(300) 800 - 1500/1600	20/25	-	VGD 40.080	DN 80	DN 80	С 160 VX 517 T1
С 160 VX 517 T2	-	(300) 800 - 1500/1600	20/25	-	VGD 40.080	DN 80	DN 80	С 160 VX 517 T2
С 160 VX 517 T3	-	(300) 800 - 1500/1600	20/25	-	VGD 40.080	DN 80	DN 80	С 160 VX 517 T3
С 160 VX 517 T1	13.013.571	(300) 800 - 1600	40	-	VGD 20.503	2"	DN 50	С 160 VX 517 T1
С 160 VX 517 T2	13.013.572	(300) 800 - 1600	40	-	VGD 20.503	2"	DN 50	С 160 VX 517 T2
С 160 VX 517 T3	13.013.573	(300) 800 - 1600	40	-	VGD 20.503	2"	DN 50	С 160 VX 517 T3
С 160 VX 517/8 T1	13.006.993	(300) 800 - 1600	50	37	MBVEF 420	2" integ.	2"	С 160 VX 517/8 T1
С 160 VX 517/8 T2	13.006.994	(300) 800 - 1600	50	37	MBVEF 420	2" integ.	2"	С 160 VX 517/8 T2
С 160 VX 517/8 T3	13.006.995	(300) 800 - 1600	50	37	MBVEF 420	2" integ.	2"	С 160 VX 517/8 T3
С 160 VX 517/8 T1	13.005.968	(300) 800 - 1600	300	148	MBVEF 412	2"	1"1/4	С 160 VX 517/8 T1
С 160 VX 517/8 T2	13.004.969	(300) 800 - 1600	300	148	MBVEF 412	2"	1"1/4	С 160 VX 517/8 T2
С 160 VX 517/8 T3	13.004.970	(300) 800 - 1600	300	148	MBVEF 412	2"	1"1/4	С 160 VX 517/8 T3

КОМБИНИРОВАННЫЕ горелки

мощностью 300 - 1600 кВт

НИЗКИМ ВЫДЕЛЕНИЕМ
ОКИСЛОВ АЗОТА



Технические характеристики

- Возможность вращения на 180°.
- Автоматическое прекращение подачи воздуха с помощью сервопривода.
- Предварительная регулировка на заводе для облегчения розжига.
- Три трубопровода форсунки.
- Класс защиты IP 43.
- Поставляется с головками трех длин.
- Легкая установка на котле с мощностью удобного шарнирного соединения между блоком горелки и головкой воспламенения.
- Установка электрических элементов в отсеке, изолированном от циркуляции воздуха и защищенном от попадания пыли.
- Стандартный блок опрессовки предохранительного клапана VPS 504/02 для модели C 160 поставляется в качестве дополнительного оборудования для модели C 120.
- Компактная газовая магистраль с фильтром, регулятором давления, двумя электромагнитными

клапанами, расположенными последовательно, а также датчиком минимального давления.

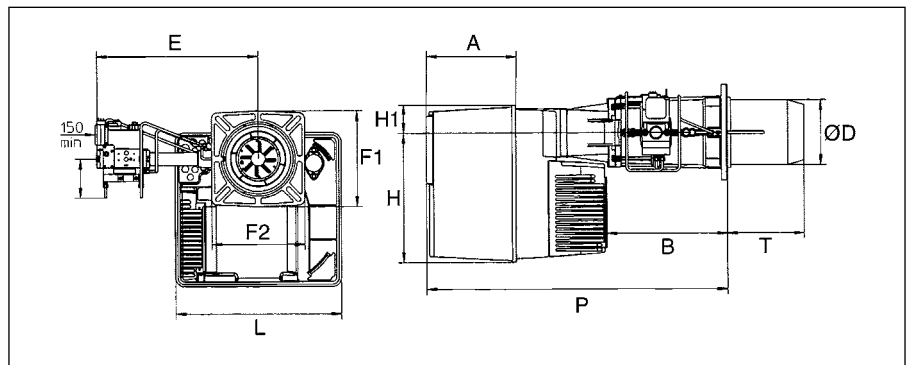
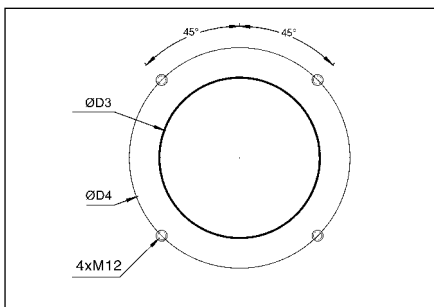
- Сокращение времени технического обслуживания:
 - электрические элементы с разъемом и колодками;
 - полная доступность воздушного контура и головки;
 - замена деталей головки без снятия горелки с котла.
- Напряжение питания 400 В 50 Гц трехфазное.

Стандартные комплектующие

- Головка с фланцем, уплотнительными прокладками и крепежными болтами.
- Газовая магистраль с трубопроводами для соединения с горелкой.
- Форсунки, предварительно установленные на горелку.
- Топливные шланги.

Опции

- Комплект постоянной продувки.
- Глушитель шума на впуске.
- Звуконепроницаемый кожух.
- Комплект для биодизельного топлива.
- Комплекты регулирования RC 6170 или 40.
- Комплект для подключения внешнего воздухозаборника.
- Система **Variatron**® наружной установки.

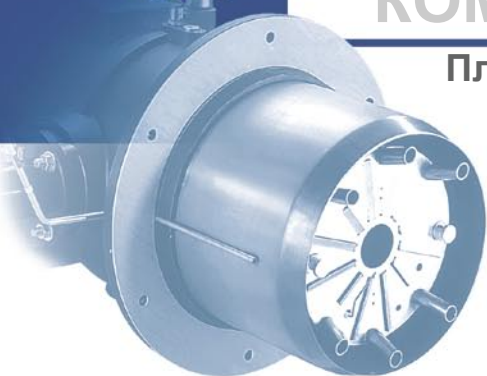


Мощность двигателя	Масса кг	Габаритные размеры мм										Фланец		МОДЕЛЬ	
		L	P	H	H1	A	B	ØD	E	F1	F2	T	ØD3		ØD4
2,65 кВт	121	592	1057	452	99	315	423	227	740	335	326	270	250	300/400	C 160 VX 517 T1
2,65 кВт	123	592	1057	452	99	315	423	227	740	335	326	470	250	300/400	C 160 VX 517 T2
2,65 кВт	122	592	1057	452	99	315	423	227	740	335	326	370	250	300/400	C 160 VX 517 T3
2,65 кВт	123	592	1057	452	99	315	423	227	740	335	326	270	250	300/400	C 160 VX 517 T1
2,65 кВт	125	592	1057	452	99	315	423	227	740	335	326	470	250	300/400	C 160 VX 517 T2
2,65 кВт	124	592	1057	452	99	315	423	227	740	335	326	370	250	300/400	C 160 VX 517 T3
2,65 кВт	119	592	1057	452	99	315	423	227	734	335	326	270	250	300/400	C 160 VX 517 T1
2,65 кВт	121	592	1057	452	99	315	423	227	734	335	326	470	250	300/400	C 160 VX 517 T2
2,65 кВт	120	592	1057	452	99	315	423	227	734	335	326	370	250	300/400	C 160 VX 517 T3
2,65 кВт	109	592	1057	452	99	315	423	227	690	335	326	270	250	300/400	C 160 VX 517/8 T1
2,65 кВт	111	592	1057	452	99	315	423	227	690	335	326	470	250	300/400	C 160 VX 517/8 T2
2,65 кВт	110	592	1057	452	99	315	423	227	690	335	326	370	250	300/400	C 160 VX 517/8 T3
2,65 кВт	107	592	1057	452	99	315	423	227	590	335	326	270	250	300/400	C 160 VX 517/8 T1
2,65 кВт	109	592	1057	452	99	315	423	227	590	335	326	470	250	300/400	C 160 VX 517/8 T2
2,65 кВт	108	592	1057	452	99	315	423	227	590	335	326	370	250	300/400	C 160 VX 517/8 T3



КОМБИНИРОВАННЫЕ горелки

Плавно-двухступенчатые - Мазутные трехступенчатые с системой AGP (система регулирования соотношения газ-воздух) в комплекте с газовой магистралью



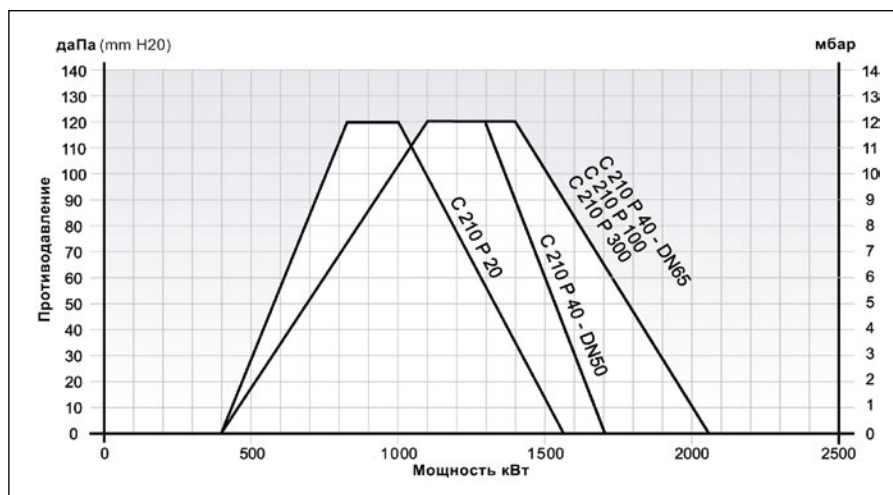
Модели серии **С** представляют собой моноблочные дутьевые горелки, которые снабжены плавно-двухступенчатой (газ) и трехступенчатой (мазут) регулировкой мощности, рассчитаны для работы на газообразном метане и мазуте для бытового и промышленного использования.

Преимущества

- Головка специальной конструкции обеспечивает содержание окислов азота ниже 80 мг/кВт•ч с использованием системы **IME®** (патент компании Sienod).
- Очень низкий уровень шума благодаря системе вентиляции закрытого типа.
- Система **RTC®** (патент компании Sienod) для облегчения обслуживания головки.
- Кубическая конструкция с вентилятором поперечного расположения.
- Шунт для измерения тока фотозлемента.
- Система **AGP®** (патент компании Sienod) для обеспечения идеального соотношения газовой смеси, высокого содержания CO₂ в течение рабочего цикла горелки, а также для точного контроля подачи избыточного воздуха, необходимого для работы с высоким КПД.
- Топливный насос отделен от вентилятора.

Технические характеристики

- Возможность вращения на 180°.
- Автоматическое прекращение подачи воздуха с помощью сервопривода.
- Предварительная регулировка на заводе для облегчения первого розжига.
- Три трубопровода форсунки.
- Класс защиты IP 43.
- Поставляется с головками трех длин.
- Легкая установка на котле с помощью удобного шарнирного соединения между блоком горелки и головкой воспламенения.



МОДЕЛЬ	Код	Мощность кВт	Давление, мбар		Газовая магистраль			МОДЕЛЬ
			Метан	Снг	Тип	Ø фильтра	Ø клапана	
C 210 VX 517 T1	13.013.586	(480) 1100 - 1735	20	-	VGD 40.080	DN 80	DN 80	C 210 VX 517 T1
		(480) 1100 - 1800	25	-				
C 210 VX 517 T2	on request	(480) 1100 - 1735	20	-	VGD 40.080	DN 80	DN 80	C 210 VX 517 T2
		(480) 1100 - 1800	25	-				
C 210 VX 517 T3	on request	(480) 1100 - 1735	20	-	VGD 40.080	DN 80	DN 80	C 210 VX 517 T3
		(480) 1100 - 1800	25	-				
C 210 VX 517 T1	13.013.583	(400) 820 - 1570	20	-	VGD 40.065	DN 65	DN 65	C 210 VX 517 T1
		(480) 1100 - 2050	40	-				
C 210 VX 517 T2	13.013.584	(400) 820 - 1570	20	-	VGD 40.065	DN 65	DN 65	C 210 VX 517 T2
		(480) 1100 - 2050	40	-				
C 210 VX 517 T3	13.013.585	(400) 820 - 1570	20	-	VGD 40.065	DN 65	DN 65	C 210 VX 517 T3
		(480) 1100 - 2050	40	-				
C 210 VX 517 T1	13.013.580	(480) 1100 - 1700	40	-	VGD 20.503	2"	DN 50	C 210 VX 517 T1
C 210 VX 517 T2	13.013.581	(480) 1100 - 1700	40	-	VGD 20.503	2"	DN 50	C 210 VX 517 T2
C 210 VX 517 T3	13.013.582	(480) 1100 - 1700	40	-	VGD 20.503	2"	DN 50	C 210 VX 517 T3
C 210 VX 517/8 T1	13.006.999	(480) 1100 - 2050	100	37	MBVEF 420	2" integ.	2"	C 210 VX 517/8 T1
C 210 VX 517/8 T2	13.007.000	(480) 1100 - 2050	100	37	MBVEF 420	2" integ.	2"	C 210 VX 517/8 T2
C 210 VX 517/8 T3	13.007.001	(480) 1100 - 2050	100	37	MBVEF 420	2" integ.	2"	C 210 VX 517/8 T3
C 210 VX 517/8 T1	13.005.971	(480) 1100 - 2050	300	148	MBVEF 412	2"	1 1/4"	C 210 VX 517/8 T1
C 210 VX 517/8 T2	13.005.972	(480) 1100 - 2050	300	148	MBVEF 412	2"	1 1/4"	C 210 VX 517/8 T2
C 210 VX 517/8 T3	13.005.973	(480) 1100 - 2050	300	148	MBVEF 412	2"	1 1/4"	C 210 VX 517/8 T3

КОМБИНИРОВАННЫЕ горелки

мощностью 400 - 2050 кВт

НИЗКИМ ВЫДЕЛЕНИЕМ
ОКСИДОВ АЗОТА



- Установка электрических элементов в отсеке, изолированном от циркуляции воздуха и защищенном от попадания пыли.
- Компактная газовая магистраль с фильтром, регулятором давления, двумя электромагнитными клапанами, расположенными последовательно, а также датчиком минимального давления и блоком опрессовки предохранительного клапана.
- Сокращение времени технического обслуживания:
 - электрические элементы с разъемом и колодками;
 - полная доступность воздушного контура и головки;
 - замена деталей головки без снятия горелки с котла.
- Напряжение питания 400 В 50 Гц трехфазное.

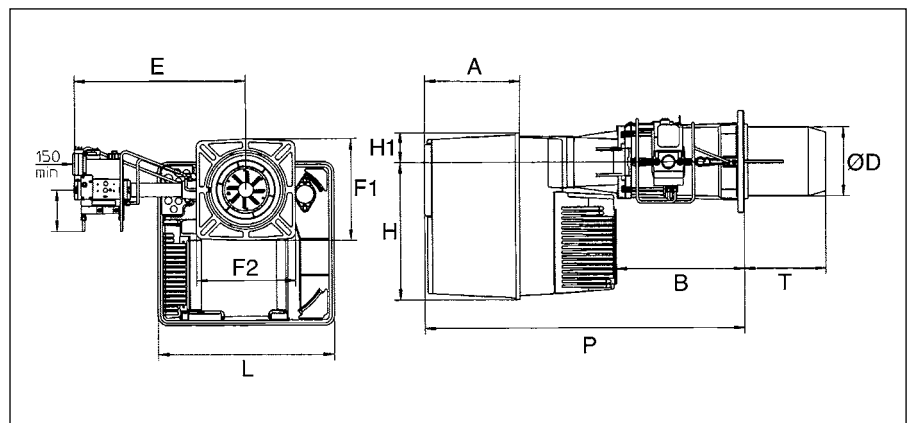
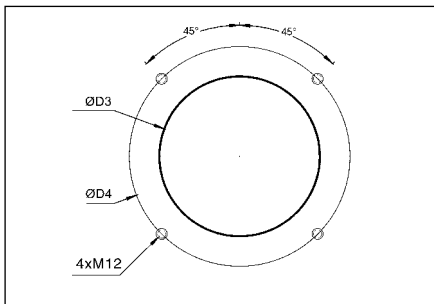
Стандартные

комплектующие

- Головка с фланцем, уплотнительными прокладками и крепежными болтами.
- Газовая магистраль с трубопроводами для соединения с горелкой.
- Форсунки, предварительно установленные на горелку.
- Топливные шланги.

Опции

- Комплект постоянной продувки.
- Глушитель шума на впуске.
- Звуконепроницаемый кожух.
- Комплект для биодизельного топлива.
- Комплекты регулирования RC 6170 или 40.
- Комплект для подключения внешнего воздухозаборника.
- Система **Variatron**® наружной установки.

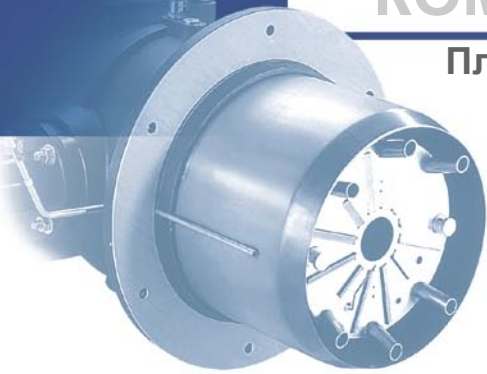


Мощность двигателя	Масса кг	Габаритные размеры мм										Фланец		МОДЕЛЬ	
		L	P	H	H1	A	B	ØD	E	F1	F2	T	ØD3		ØD4
3,15 кВт	125	592	1057	452	99	315	423	227	740	335	326	270	250	300/400	C 210 VX 517 T1
3,15 кВт	127	592	1057	452	99	315	423	227	740	335	326	470	250	300/400	C 210 VX 517 T2
3,15 кВт	126	592	1057	452	99	315	423	227	740	335	326	370	250	300/400	C 210 VX 517 T3
3,15 кВт	123	592	1057	452	99	315	423	227	740	335	326	270	250	300/400	C 210 VX 517 T1
3,15 кВт	125	592	1057	452	99	315	423	227	740	335	326	470	250	300/400	C 210 VX 517 T2
3,15 кВт	124	592	1057	452	99	315	423	227	740	335	326	370	250	300/400	C 210 VX 517 T3
3,15 кВт	121	592	1057	452	99	315	423	227	734	335	326	270	250	300/400	C 210 VX 517 T1
3,15 кВт	123	592	1057	452	99	315	423	227	734	335	326	470	250	300/400	C 210 VX 517 T2
3,15 кВт	122	592	1057	452	99	315	423	227	734	335	326	370	250	300/400	C 210 VX 517 T3
3,15 кВт	111	592	1057	452	99	315	423	227	690	335	326	270	250	300/400	C 210 VX 517/8 T1
3,15 кВт	113	592	1057	452	99	315	423	227	690	335	326	470	250	300/400	C 210 VX 517/8 T2
3,15 кВт	112	592	1057	452	99	315	423	227	690	335	326	370	250	300/400	C 210 VX 517/8 T3
3,15 кВт	109	592	1057	452	99	315	423	227	590	335	326	270	250	300/400	C 210 VX 517/8 T1
3,15 кВт	111	592	1057	452	99	315	423	227	590	335	326	470	250	300/400	C 210 VX 517/8 T2
3,15 кВт	110	592	1057	452	99	315	423	227	590	335	326	370	250	300/400	C 210 VX 517/8 T3



КОМБИНИРОВАННЫЕ горелки

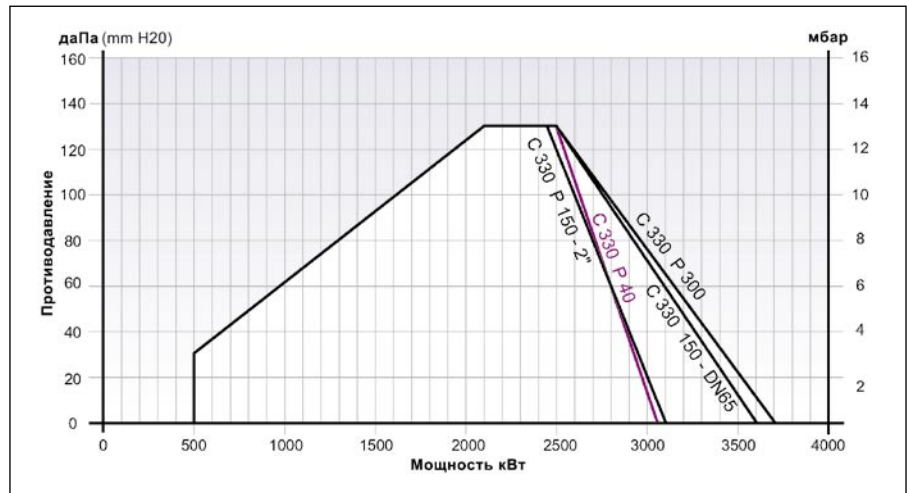
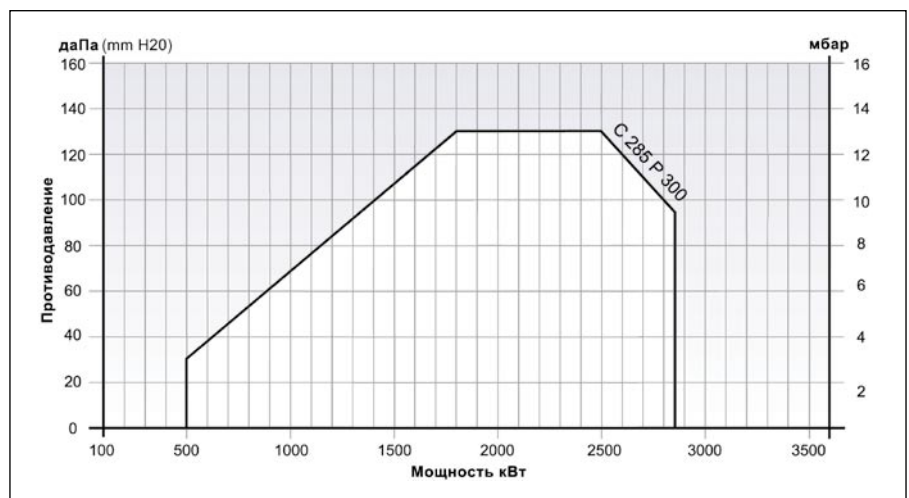
Плавно-двухступенчатые - Мазутные трехступенчатые с системой AGP (система регулирования соотношения газ-воздух) в комплекте с газовой магистралью



Модели серии **С** представляют собой моноблочные дутьевые горелки, которые снабжены плавно-двухступенчатой (газ) и трехступенчатой (мазут) регулировкой мощности, рассчитаны для работы на газообразном метане и мазуте для бытового и промышленного использования.

Преимущества

- Головка специальной конструкции обеспечивает содержание окислов азота ниже 80 мг/кВт•ч с использованием системы **IME®** (патент компании Suenod).
- Шунт для измерения тока фотоэлемента.
- Сконфигурирована на дистанционный розжиг и управление.
- Система **AGP®** (патент компании Suenod) для обеспечения идеального соотношения газозвушной смеси, высокого содержания CO₂ в течение рабочего цикла горелки, а также для точного контроля подачи избыточного воздуха, необходимого для работы с высоким КПД.
- Топливный насос отделен от вентилятора.



МОДЕЛЬ	Код	Мощность кВт	Давление, мбар		Газовая магистраль			МОДЕЛЬ
			Метан	Снг	Тип	Ø фильтра	Ø клапана	
C 285 VX 517/8 T1	13.002.696	(500) 1800 - 2850	300	148	MBVEF 412	2"	1 1/4"	C 285 VX 517/8 T1
C 285 VX 517/8 T2	13.002.697	(500) 1800 - 2850	300	148	MBVEF 412	2"	1 1/4"	C 285 VX 517/8 T2
C 330 VX 517 T1	13.013.607	(500) 2100 - 3050	40	-	VGD 40.080	DN 80	DN 80	C 330 VX 517 T1
C 330 VX 517 T2	13.013.611	(500) 2100 - 3050	40	-	VGD 40.080	DN 80	DN 80	C 330 VX 517 T2
C 330 VX 517 T1	13.013.630	(500) 2100 - 3600	150	-	VGD 40.065	DN 65	DN 65	C 330 VX 517 T1
C 330 VX 517 T2	13.013.631	(500) 2100 - 3600	150	-	VGD 40.065	DN 65	DN 65	C 330 VX 517 T2
C 330 VX 517/8 T1	13.002.698	(500) 2100 - 3100	150	-	MBVEF 420	2" integ.	2"	C 330 VX 517/8 T1
		(500) 2100 - 3700	300	148	MBVEF 420	2" integ.	2"	
C 330 VX 517/8 T2	13.002.699	(500) 2100 - 3100	150	-	MBVEF 420	2" integ.	2"	C 330 VX 517/8 T2
		(500) 2100 - 3700	300	148	MBVEF 420	2" integ.	2"	

КОМБИНИРОВАННЫЕ горелки

мощностью 500 - 3700 кВт

НИЗКИМ ВЫДЕЛЕНИЕМ
ОКСИДОВ АЗОТА



Технические характеристики

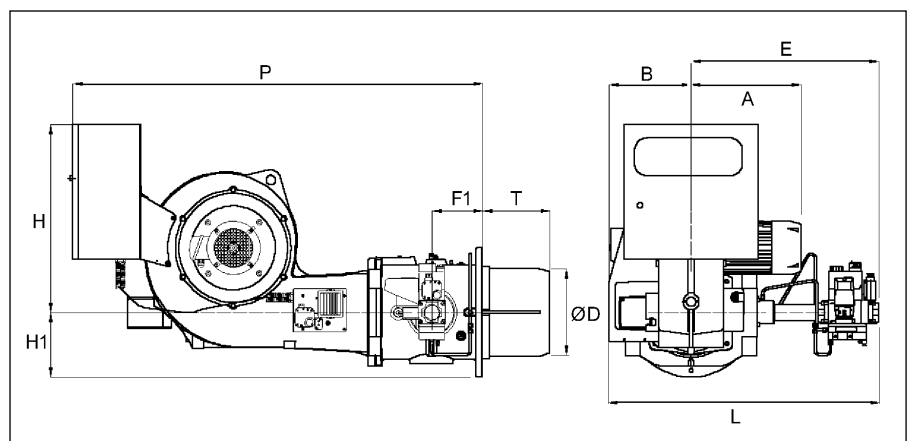
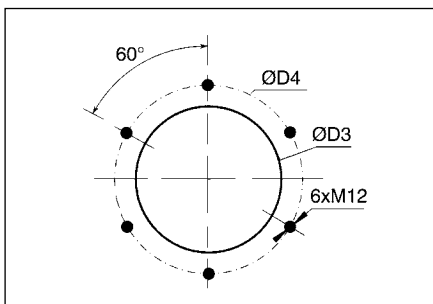
- Автоматическое прекращение подачи воздуха с помощью сервопривода.
- Предварительная регулировка на заводе для облегчения первого розжига.
- Два трубопровода форсунки.
- Класс защиты IP 43.
- Поставляется с головками двух длин.
- Легкая установка на котле с помощью удобного шарнирного соединения между блоком горелки и головкой воспламенения.
- Компактная газовая магистраль с фильтром, регулятором давления, двумя электромагнитными клапанами, расположенными последовательно, а также датчиком минимального давления и блоком опрессовки предохранительного клапана.
- Сокращение времени технического обслуживания:
 - полная доступность воздушного контура и головки;
 - замена деталей головки без снятия горелки с котла.
- Напряжение питания 400 В 50 Гц трехфазное.

Стандартные комплектующие

- Головка с фланцем, уплотнительными прокладками и крепежными болтами.
- Газовая магистраль с трубопроводами для соединения с горелкой.
- Форсунки, предварительно установленные на горелку.
- Топливные шланги.

Опции

- Комплект постоянной продувки.
- Звуконепроницаемый кожух.
- Комплект для биодизельного топлива.
- Комплект регулирования RC 40.
- Система **Variatron**® наружной установки.

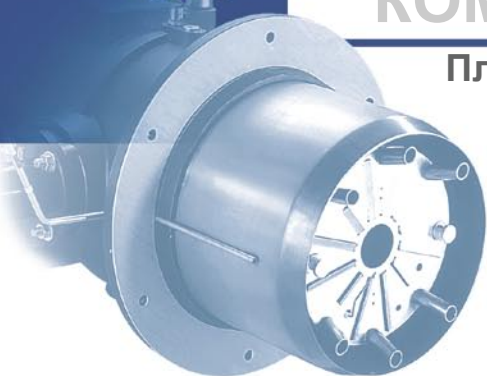


Мощность двигателя	Масса кг	Габаритные размеры мм											Фланец		МОДЕЛЬ
		L	P	H	H1	A	B	ØD	E	F1	T	ØD3	ØD4		
4,75 кВт	285	977	1600	700	240	395	305	326	672	190	250	360	430	C 285 BX 517/8 T1	
4,75 кВт	290	977	1600	700	240	395	305	326	672	190	550	360	430	C 285 BX 517/8 T2	
4,75 кВт	340	1250	1600	700	240	395	305	326	945	190	250	360	430	C 330 BX 517 T1	
4,75 кВт	345	1250	1600	700	240	395	305	326	945	190	550	360	430	C 330 BX 517 T2	
4,75 кВт	330	1228	1600	700	240	395	305	326	923	190	250	360	430	C 330 BX 517 T1	
4,75 кВт	335	1228	1600	700	240	395	305	326	923	190	550	360	430	C 330 BX 517 T2	
4,75 кВт	285	1004	1600	700	240	395	305	326	699	190	250	360	430	C 330 BX 517/8 T1	
4,75 кВт	290	1004	1600	700	240	395	305	326	699	190	550	360	430	C 330 BX 517/8 T2	



КОМБИНИРОВАННЫЕ горелки

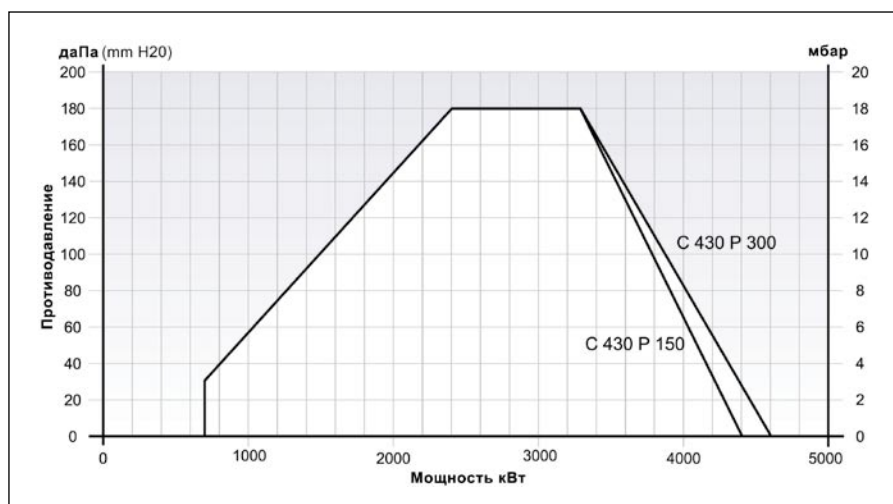
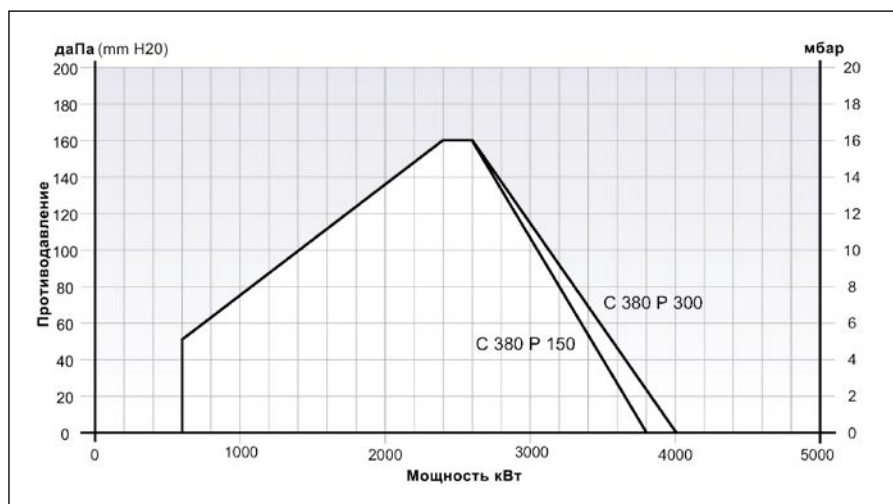
Плавно-двухступенчатые - Мазутные трехступенчатые с системой AGP (система регулирования соотношения газ-воздух) в комплекте с газовой магистралью



Модели серии С представляют собой моноблочные дутьевые горелки, которые снабжены плавно-двухступенчатой (газ) и трехступенчатой (мазут) регулировкой мощности, рассчитаны для работы на газообразном метане и мазуте для бытового и промышленного использования.

Преимущества

- Головка специальной конструкции обеспечивает содержание окислов азота ниже 80 мг/кВт•ч с использованием системы **IME®** (патент компании Suenod).
- Шунт для измерения тока фотоэлемента.
- Сконфигурирована на дистанционный розжиг и управление.
- Система **AGP®** (патент компании Suenod) для обеспечения идеального соотношения газозвушной смеси, высокого содержания CO₂ в течение рабочего цикла горелки, а также для точного контроля подачи избыточного воздуха, необходимого для работы с высоким КПД.
- Топливный насос отделен от вентилятора.

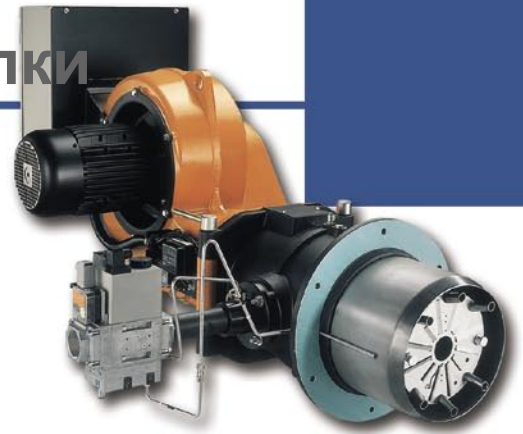


МОДЕЛЬ	Код	Мощность кВт	Давление, мбар		Газовая магистраль			МОДЕЛЬ
			Метан	Снг	Тип	Ø фильтра	Ø клапана	
С 380 ВХ 517 Т1	13.013.632	(600) 2400 - 3800	150	-	VGD 40.065	DN 65	DN 65	С 380 ВХ 517 Т1
С 380 ВХ 517 Т2	13.013.633	(600) 2400 - 3800	150	-	VGD 40.065	DN 65	DN 65	С 380 ВХ 517 Т2
С 380 ВХ 517 Т1	13.002.700	(600) 2400 - 4000	300	148	MBVEF 420	2" integ.	2"	С 380 ВХ 517 Т1
С 380 ВХ 517 Т2	13.002.701	(600) 2400 - 4000	300	148	MBVEF 420	2" integ.	2"	С 380 ВХ 517 Т2
С 430 ВХ 517 Т1	13.013.634	(700) 2400 - 4400	150	-	VGD 40.065	DN 65	DN 65	С 430 ВХ 517 Т1
С 430 ВХ 517 Т2	13.013.635	(700) 2400 - 4400	150	-	VGD 40.065	DN 65	DN 65	С 430 ВХ 517 Т2
С 430 ВХ 517 Т1	13.002.702	(700) 2400 - 4600	300	148	MBVEF 420	2" integ.	2"	С 430 ВХ 517 Т1
С 430 ВХ 517 Т2	13.002.703	(700) 2400 - 4600	300	148	MBVEF 420	2" integ.	2"	С 430 ВХ 517 Т2

КОМБИНИРОВАННЫЕ горелки

мощностью 600 - 4600 кВт

НИЗКИМ ВЫДЕЛЕНИЕМ
ОКСИДОВ АЗОТА



Технические характеристики

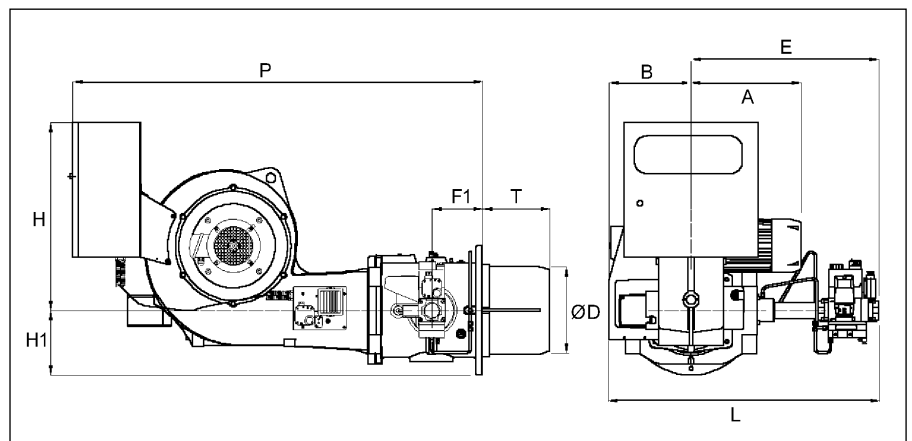
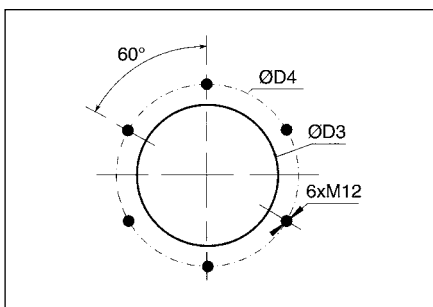
- Автоматическое прекращение подачи воздуха с помощью сервопривода.
- Предварительная регулировка на заводе для облегчения первого розжига.
- Два трубопровода форсунки.
- Класс защиты IP 43.
- Поставляется с головками двух длин.
- Легкая установка на котле с помощью удобного шарнирного соединения между блоком горелки и головкой воспламенения.
- Компактная газовая магистраль с фильтром, регулятором давления, двумя электромагнитными клапанами, расположенными последовательно, а также датчиком минимального давления и блоком опрессовки предохранительного клапана.
- Сокращение времени технического обслуживания:
 - полная доступность воздушного контура и головки;
 - замена деталей головки без снятия горелки с котла.
- Напряжение питания 400 В 50 Гц трехфазное.

Стандартные комплектующие

- Головка с фланцем, уплотнительными прокладками и крепежными болтами.
- Газовая магистраль с трубопроводами для соединения с горелкой.
- Форсунки, предварительно установленные на горелку.
- Топливные шланги.

Опции

- Комплект постоянной продувки.
- Звуконепроницаемый кожух.
- Комплект для биодизельного топлива.
- Комплект регулирования RC 40.
- Система **Variatron**® наружной установки.



Мощность двигателя	Масса кг	Габаритные размеры мм											Фланец		МОДЕЛЬ
		L	P	H	H1	A	B	ØD	E	F1	T	ØD3	ØD4		
6,25 кВт	340	1004	1600	700	240	425	305	326	923	190	250	360	430	C 380 BX 517 T1	
6,25 кВт	345	1004	1600	700	240	425	305	326	923	190	550	360	430	C 380 BX 517 T2	
6,25 кВт	295	1004	1600	700	240	425	305	326	699	190	250	360	430	C 380 BX 517 T1	
6,25 кВт	300	1004	1600	700	240	425	305	326	699	190	550	360	430	C 380 BX 517 T2	
11,75 кВт	355	1004	1600	700	240	480	305	326	923	190	250	360	430	C 430 BX 517 T1	
11,75 кВт	360	1004	1600	700	240	480	305	326	923	190	550	360	430	C 430 BX 517 T2	
11,75 кВт	310	1004	1600	700	240	480	305	326	699	190	250	360	430	C 430 BX 517 T1	
11,75 кВт	320	1004	1600	700	240	480	305	326	699	190	550	360	430	C 430 BX 517 T2	



горелки СПЕЦИАЛЬНОГО НАЗНАЧЕНИЯ



Одноступенчатые горелки для печей мощностью 40 - 160 кВт

Модели серий **FC GX 107/8** и **FC Н 101** представляют собой моноблочные дутьевые горелки с **низким выделением окислов азота**, которые снабжены одноступенчатой регулировкой мощности и рассчитаны на работу на мазуте или газообразном метане и сжиженном нефтяном газе, предназначены для установки на котлы.

Технические характеристики

Изготовленные на основе стандартных (Н 101 и GX 107/8) одноступенчатых моделей и унаследовавшие от них основные характеристики, эти горелки специально разработаны для печей (кухонных, хлебопекарных печей, пищевой промышленности в целом). В стандартной комплектации эти горелки снабжены специальным соединительным устройством, позволяющим засасывать воздух для горения снаружи с целью обеспечения правильной и надежной работы в запыленных помещениях (например, в пекарнях) либо в помещениях с низким давлением (кухни, прилегающие к кафетерии). Предусмотрена особая система электропроводки для удобного использования комплекта постоянной вентиляции. Специальная уплотнительная прокладка для соединительного фланца повышает теплоизоляцию горелки.

Компактная газовая магистраль поставляется в комплекте с дополнительными соединениями, позволяющими установить ее в наиболее подходящем положении, на удалении от источника тепла и

смотровых отверстий печи (модель FC GX 107/8).

Более подробная информация (преимущества, цикл работы, габаритные размеры и т.д.) см. стр. 12 и 13 (модель FC GX 107/8) и стр. 30 и 31 (модель FC Н 101).

Специальные опции

- Возможна постоянная вентиляция с дополнительным топливным клапаном (FC Н 101).
- Возможна постоянная вентиляция с дополнительным 3-позиционным клапаном для контроля давления воздуха (модель FC GX 107/8).



газ

МОДЕЛЬ	Код	Мощность кВт	Давление, мбар		Газовая магистраль			МОДЕЛЬ
			Метан	Снг	Тип	Ø фильтра	Ø клапана	
FC 6 GX 107/8	13.020.032	40 - 55	20 - 300	37 - 148	CG10	1/2" integ.	1/2"	FC 6 GX 107/8
FC 9 GX 107/8	13.020.033	45 - 90	20 - 300	37 - 148	CG15	3/4" integ.	3/4"	FC 9 GX 107/8
FC 12 GX 107/8 T1	13.020.368	80 - 120	20 - 300	37 - 148	MBDLE 407	3/4" integ.	3/4"	FC 12 GX 107/8 T1
FC 12 GX 107/8 T2	13.020.034	80 - 120	20 - 300	37 - 148	MBDLE 407	3/4" integ.	3/4"	FC 12 GX 107/8 T2
FC 16 GX 107/8 T1	13.020.369	110 - 160	20 - 300	37 - 148	MBDLE 407	3/4" integ.	3/4"	FC 16 GX 107/8 T1
FC 16 GX 107/8 T2	13.020.035	110 - 160	20 - 300	37 - 148	MBDLE 407	3/4" integ.	3/4"	FC 16 GX 107/8 T2

мазут

МОДЕЛЬ	Код	Мощность кВт	Расход кг/ч	Мощность двигателя		МОДЕЛЬ
				Вт	Вт	
FC 6 Н 101	13.020.028	40 - 55	3,4 - 4,6	110		FC 6 Н 101
FC 9 Н 101	13.020.029	45 - 90	3,8 - 8,0	110		FC 9 Н 101
FC 12 Н 101 T1	13.020.370	80 - 120	6,7 - 10,1	160		FC 12 Н 101 T1
FC 12 Н 101 T2	13.020.030	80 - 120	6,7 - 10,1	160		FC 12 Н 101 T2
FC 16 Н 101 T1	13.020.371	110 - 160	9,3 - 13,5	160		FC 16 Н 101 T1
FC 16 Н 101 T2	13.020.031	110 - 160	9,3 - 13,5	160		FC 16 Н 101 T2

горелки СПЕЦИАЛЬНОГО НАЗНАЧЕНИЯ

Газовые горелки для конденсационных котлов
Плавно-двухступенчатые
с системой AGP (система регулирования соотношения газ-воздух)
с низким выделением окислов азота мощностью 40 - 300 кВт
в комплекте с газовой магистралью

Модели серий **NC** и **C** - **GX 807/8** представляют собой моноблочные дутьевые горелки с низким выделением окислов азота и с **низким выделением окислов азота**, которые снабжены модулируемой или плавно-двухступенчатой регулировкой мощности, а также системой регулирования скорости вращения вентилятора (система **Variatron®**), рассчитаны на работу на метане или сжиженном нефтяном газе для бытового и промышленного применения.



Технические характеристики

Изготовленные на основе стандартных AGP GX 507/8 модулируемых моделей и унаследовавшие от них основные характеристики, эти горелки разработаны для особого применения, когда требуется более широкий диапазон изменения мощности, например, для конденсационных котлов или для работы в специальных системах производственного процесса. Горелки оснащены специальным преобразователем частоты, который работает совместно с сервоприводом воздушной заслонки и обеспечивает подачу на электродвигатель вентилятора напряжения разной частоты, обычно 25-50 Гц. Регулирование скорости вращения вентилятора приводит к:

- экономии электроэнергии более, чем на 50%,
- значительному понижению уровню шума (более чем на 10 дБ (А) при минимальной нагрузке),
- заметному снижению уровня шума при минимальной мощности.

В частности, система **Variatron®** расширяет модуляционный диапазон горелок, способствуя достижению самого высокого КПД конденсационных котлов, и позволяет удовлетворить самые разнообразные потребности в теплоте, когда особенно важно постоянно поддерживать рабочий цикл горелки без остановок для регулирования.

Более подробная информация (преимущества, цикл работы, габариты и т.д.) см. стр. 16 и 17.



Variatron®

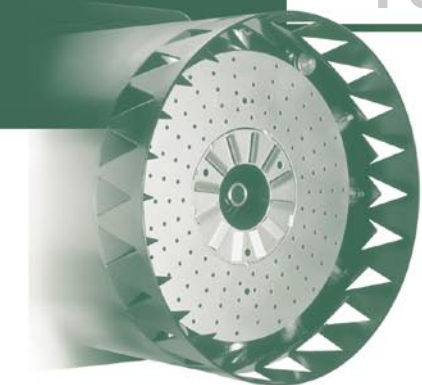
МОДЕЛЬ	Код	Мощность(*) кВт	Давление, мбар		Газовая магистраль			МОДЕЛЬ
			Метан	Снг	Тип	Ø фильтра	Ø клапана	
NC 12 GX 807/8 T1	13.020.404	(30) 80 - 120	20 - 100	37 - 100	MBVEF 407	3/4" integ.	3/4"	NC 12 GX 807/8 T1
NC 12 GX 807/8 T2	13.020.405	(30) 80 - 120	20 - 100	37 - 100	MBVEF 407	3/4" integ.	3/4"	NC 12 GX 807/8 T2
NC 21 GX 807 T1	13.020.410	(54) 110 - 210	20	-	MBVEF 412	1"1/4 integ.	1" 1/4	NC 21 GX 807 T1
NC 21 GX 807 T2	13.020.411	(54) 110 - 210	20	-	MBVEF 412	1"1/4 integ.	1" 1/4	NC 21 GX 807 T2
NC 21 GX 807/8 T1	13.020.408	(54) 110 - 180 (54) 110 - 210	20 30 - 100	- 37 - 100	MBVEF 407	3/4" integ.	3/4"	NC 21 GX 807/8 T1
NC 21 GX 807/8 T2	13.020.409	(54) 110 - 180 (54) 110 - 210	20 30 - 100	- 37 - 100	MBVEF 407	3/4" integ.	3/4"	NC 21 GX 807/8 T2
C 24 GX 807 T1	13.020.931	(70) 120 - 240	20	-	MBVEF 412	1"1/4 integ.	1" 1/4	C 24 GX 807 T1
C 24 GX 807 T2	13.020.932	(70) 120 - 240	20	-	MBVEF 412	1"1/4 integ.	1" 1/4	C 24 GX 807 T2
C 24 GX 807/8 T1	13.020.933	(70) 120 - 240	40 - 300	37 - 148	MBVEF 407	1"	3/4"	C 24 GX 807/8 T1
C 24 GX 807/8 T2	13.020.934	(70) 120 - 240	40 - 300	37 - 148	MBVEF 407	1"	3/4"	C 24 GX 807/8 T2
C 30 GX 807 T1	13.020.935	(100) 200 - 300	20	-	MBVEF 412	1"1/4 integ.	1" 1/4	C 30 GX 807 T1
C 30 GX 807 T2	13.020.936	(100) 200 - 300	20	-	MBVEF 412	1"1/4 integ.	1" 1/4	C 30 GX 807 T2
C 30 GX 807/8 T1	13.020.937	(100) 200 - 300	40 - 300	37 - 148	MBVEF 407	1"	3/4"	C 30 GX 807/8 T1
C 30 GX 807/8 T2	13.020.938	(100) 200 - 300	40 - 300	37 - 148	MBVEF 407	1"	3/4"	C 30 GX 807/8 T2

(*) Указанный рабочий диапазон определен в соответствии с Европейскими нормами и стандартами EN676 по выбросам окислов азота горелок класса 3. Минимальная мощность может быть уменьшена в дальнейшем примерно на 15-20% от номинальной для соответствия требованиям некоторых установок.



Горелки БОЛЬШОЙ МОЩНОСТИ

Моноблочные



Преимущества

- Головки с низким выделением окислов азота.
- Широкий диапазон модулирования в зависимости от необходимой нагрузки от минимального соотношения 1:3 при работе на мазуте/тяжелом мазуте и до 1:10 при работе на газе с использованием системы **Variatron**[®].
- Шарнирная крышка блока горелки в передней части топочной камеры и система **RTC**[®] облегчает обслуживание элементов топочной камеры без снятия горелки, открывания двери котла или демонтажа газовой магистрали.
- Система **AGP**[®] для получения идеальной пропорции газозооудшной смеси, постоянно высокого показателя CO₂ в течение рабочего цикла горелки, а также для тщательного контроля за уровнем избыточного воздуха, необходимого для работы с высоким КПД.
- Система **GEM**[®] с электронноуправляемым кулачком для одновременного контроля двух или более сервоприводов с цифровым программированием при помощи специального модуля или компьютера.
- Возможность сопряжения с дистанционными системами управления и мониторинга (**BMS**).
- Регулирование скорости вращения вентилятора с использованием системы **Variatron**[®] (по заказу для моделей с **AGP**[®] и **GEM**[®]).
- Автоматическое регулирование

Модели серии **С** большой мощности представляют собой моноблочные дутьевые горелки с **низким выделением окислов азота**, которые снабжены модулируемой регулировкой мощности в зависимости от модификации, а также рассчитаны на работу на любом виде топлива для бытового и промышленного применения.

подачи избыточного воздуха с контролем содержания кислорода в топочных газах с помощью датчика, выполненного на основе окиси циркония (по заказу).

Технические спецификации

- Моноблочные горелки с литым алюминиевым кожухом и стальной головкой для высоких температур.
- Шкаф с электроаппаратурой класса защиты IP54 штатный или поставляется отдельно.
- Компактная газовая магистраль с фильтром, двумя электромагнитными клапанами, расположенными последовательно, датчиком минимального давления и блоком опрессовки предохранительного клапана.
- Головка поставляется в трех длинах для лучшего соединения с тепловым генератором.

Виды топлива

Различные модификации для всех обычно используемых видов топлива:

- Природный газ, сжиженный нефтяной газ или биогаз
- Мазут
- Тяжелый мазут с вязкостью до 50°ВУ при 50°С
- Комбинированное топливо газ-мазут
- Комбинированное топливо газ-тяжелый мазут

Технологии сжигания

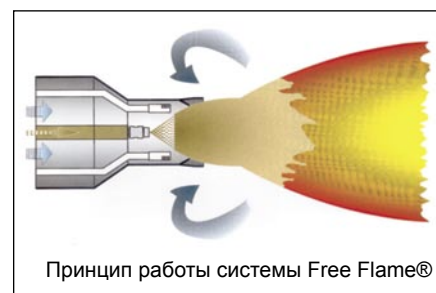
- Низкий уровень выделения окислов азота при сгорании газа для всех горелок, работающих только на газе, и комбинированных горелок, работающих на газе и мазуте (модификация с системой

Diamond[®]).

- Стандартный уровень - для моделей, работающих на мазуте, тяжелом мазуте, комбинированных горелок, работающих на газе и тяжелом мазуте.
- Низкий уровень выделения окислов азота для горелок, работающих на мазуте (модификация с системой **Free Flame**[®]).
- Низкий уровень выделения окислов азота для двухтопливных горелок, работающих как на газе, так и на мазуте (модификации с системами **Diamond**[®] и **Free Flame**[®]).

Выделение вредных веществ

- Уровень выделения окислов азота ниже 80 мг/кВт·ч при сгорании природного газа (модификации с системой **Diamond**[®])
- Уровень выделения окислов азота ниже 120 мг/кВт·ч при сгорании мазута (модификации с системой **Free Flame**[®]).



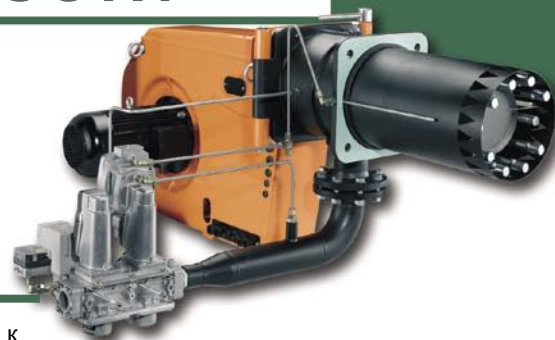
Мощность кВт

МОДЕЛЬ	ГАЗ серии D 507/8 607/8 и 907/8	МАЗУТ серии H 601 и H 901	ГАЗ-МАЗУТ серии BD 917/8	ТЯЖЕЛЫЙ МАЗУТ серии H 604	ГАЗ-ТЯЖЕЛЫЙ МАЗУТ серии B 647/8
С 260	(390) 1060 - 2280	(680) 1270 - 2500	(300) 1060 - 2010	(760) 1260 - 2350	(900) 1400 - 2445
С 300	(510) 1400 - 2800	(940) 1790 - 3240	(350) 1200 - 2450	(980) 1750 - 2850	(980) 1750 - 2990
С 400	(615) 2000 - 3490	(1115) 2190 - 4500	-	(1200) 2190 - 4153	(1200) 2600 - 3608
С 500	(585) 2430 - 4400	(1300) 2900 - 5300	(770) 1500 - 3460	(1300) 2500 - 4700	(1438) 2600 - 4281
С 620	(730) 2800 - 5330	(2000) 3140 - 6040	(650) 2250 - 4360	(1647) 3140 - 5581	(1647) 3140 - 4530
С 750	(1140) 3130 - 6540	(2000) 3800 - 7670	(630) 2300 - 5240	(1718) 4400 - 6900	(2122) 3800 - 5857
С 900	(1055) 4600 - 7950	(2570) 4800 - 9590	(900) 3870 - 7000	(2210) 5200 - 7845	(2210) 5200 - 7403
С 1100	(1310) 5920 - 10275	(2490) 6450 - 11410	(1110) 5200 - 9200	(2850) 5200 - 10276	(2850) 5200 - 10276
С 1200	(1500) 9500 - 12000	(1500) 9500 - 12000	(1500) 9500 - 12000	-	-
С 1400	(1750) 11500 - 14000	(1750) 11500 - 14000	(1750) 11500 - 14000	-	-

Горелки БОЛЬШОЙ МОЩНОСТИ

мощностью 300 - 14000 кВт

**НИЗКИМ ВЫДЕЛЕНИЕМ
ОКСИДОВ АЗОТА**



Системы регулирования горения

Горелки могут поставляться с тремя разными системами регулирования, корректирующими подачу воздуха и топлива:

- регулирование с помощью механического кулачка для всех модификаций;
- пневматическое регулирование соотношения газ-воздух (система **AGP**[®]) для моделей, работающих на газе;
- цифровое регулирование (система **GEM**[®]) для газовых, мазутных и комбинированных горелок, работающих на газе и мазуте.

Другие характеристики

- Автоматическое прекращение подачи воздуха с помощью сервопривода.
- Предварительная регулировка на заводе для облегчения первого розжига.
- Класс защиты IP40.
- Головка с шарнирным креплением



В правом верхнем углу:
газовая горелка С 1400

Внизу:

тип С комбинированная горелка,
работающая на газе и мазуте с
электронноуправляемым - система GEM

Справа:

Пример установки

для удобного и быстрого доступа к элементам.

- Напряжение питания 400 В 50 Гц трехфазное.

Стандартные комплектующие

- Соединительный фланец в комплекте с уплотнительными прокладками и крепежными болтами.
- Форсунка, предварительно установленная на горелку.
- Топливные шланги.
- Газовая магистраль с трубопроводами для соединения с горелкой.

Опции

- Звуконепроницаемый кожух.
- Комплекты регулирования RC 40 или 41.
- **Variatron**[®].
- Регулирование уровня кислорода.



СУЩЕСТВУЮЩИЕ МОДИФИКАЦИИ

ВИДЫ ТОПЛИВА		ГАЗ	МАЗУТ	ГАЗ - МАЗУТ	ТЯЖЕЛЫЙ МАЗУТ	ГАЗ-ТЯЖЕЛЫЙ МАЗУТ
ПРОЦЕСС ГОРЕНИЯ	Стандартный		●	Мазут (с низким выделением окислов азота при горении газа)	●	●
	с низким выделением окислов азота при горении газа	●	●	Газ - Мазут		
РЕГУЛИРОВАНИЕ	Механическое	●	●	●	●	●
	Пневматическое	●				
	Электронное	●	●	●		

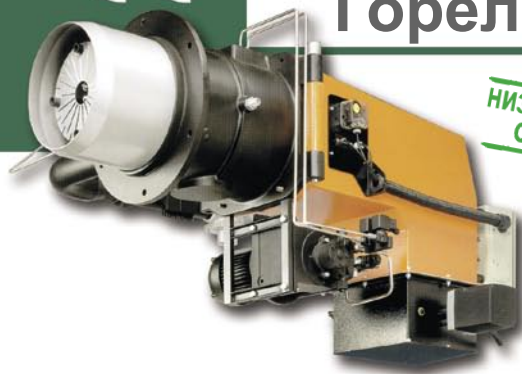
Для получения дополнительной информации о технических характеристиках и стоимости, обращайтесь в головной офис продаж.



Горелки БОЛЬШОЙ МОЩНОСТИ

Двухблочные СС мощностью 600 - 10000 кВт

**НИЗКИМ ВЫДЕЛЕНИЕМ
ОКСИДОВ АЗОТА**



Модели серии **СС** представляют собой промышленные горелки из нескольких частей, с модулируемой или трехступенчатой регулировкой мощности, рассчитанные для работы на газе и/или мазуте для бытового и промышленного применения.

Технические характеристики

- Горелка с отдельным вентилятором.
- Электрическая соединительная коробка.
- Система контроля пламени с датчиком ионизации (газ), фоторезистора (мазут) или УФ фотоэлемента (комбинированные горелки).
- Напряжение питания: переменное, трехфазное с нейтралью.
- Номинальное напряжение: 400 В трехфазное; 230 В однофазное, между одной фазой и нейтралью для вспомогательных цепей.
- Частота: 50 Гц.
- Подача газа модулируется только системой **AGP®** для обеспечения идеального соотношения газозооной смеси, высокого содержания CO_2 в течение рабочего цикла горелки, а также для точного контроля подачи избыточного воздуха, необходимого для работы с максимальным КПД.
- Трехступенчатое регулирование подачи мазута для моделей СС 501, 502 и 503 Н 501 и ВХ 517, а также модулирование с помощью механического кулачка для моделей СС 801, 802 Н 601 и В 617.
- Газовая магистраль, необходимая как для прекращения подачи, так и для впрыска газообразного топлива: поставляется в комплекте с фильтром, предохранительным клапаном класса А, распределительным клапаном класса А с регулятором, датчиком минимального давления газа и блоком опрессовки предохранительного клапана.
- Электрогазовая система розжига с контрольной горелкой для моделей

- СС 801 и 802, работающих на газе, и комбинированных моделей.
- Блок топливного насоса, установленный на горелку.
- Выделение окислов азота ниже 80 мг/кВт·ч при сгорании природного газа (класс III в соответствии с Европейскими Нормами EN 676) для моделей СС 501, 502 и 503, работающих на газе и комбинированных моделей (система **IME®**).

Шкаф с электроаппаратурой

Соответствует классу защиты IP 55, поставляется отдельно, включает в себя управление горелкой и защитное оборудование:

- Блок управления горелкой.
- Выключатели и устройство дистанционного отключения при перегрузке для управления вентилятором.
- Плавкие предохранители для защиты вспомогательного оборудования.

- Устройство ручного регулирования мощности.
- Размыкатели, переключатели, контрольные лампы, вспомогательные разъемы и дополнительные реле для правильной работы горелки.

Блок вентилятора

Рассчитан по размерам на подачу необходимого количества воздуха для горения и обеспечивает компенсацию потерь воздуха в подогревателе (если он есть), трубопроводах, головке и для преодоления противодействия в топке.

Опции

- Комплекты регулирования RC 40 или 41.
- **Variatron®**.

Варианты

- Подача подогретого воздуха.
- Постоянная самодиагностика.
- Регулирование содержания кислорода.



Для получения дополнительной информации о технических характеристиках и стоимости, обращайтесь в головной офис продаж.

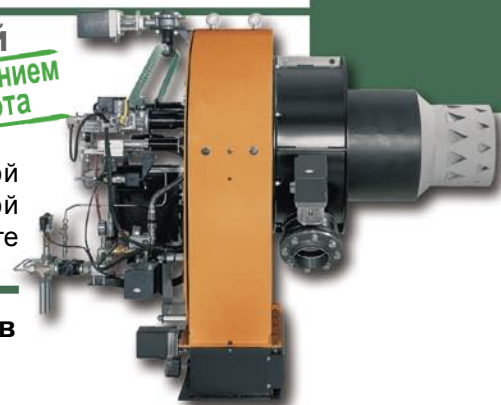
Мощность кВт

МОДЕЛЬ	ГАЗ	МАЗУТ	ГАЗ-МАЗУТ	МОДЕЛЬ
	серии GX 507/8	серии Н 501	серии ВХ 517	
СС 501	600 - 4100	1400 - 4000	600 - 4100	СС 501
СС 502	600 - 4600	2500 - 6000	600 - 4600	СС 502
СС 503	850 - 6000	-	850 - 6000	СС 503
	серии G 507/8	серии Н 601	серии В 617	
СС 801	1000 - 7000	2500 - 7000	1000 - 7000	СС 801
СС 802	1500 - 10000	2800 - 9000	1500 - 10000	СС 802

Горелки БОЛЬШОЙ МОЩНОСТИ

Двухблочные горелки СС с воздушной заслонкой мощностью 600 - 16000 кВт

НИЗКИМ ВЫДЕЛЕНИЕМ
ОКИСЛОВ АЗОТА



Модели серии СС с воздушной заслонкой представляют собой промышленные горелки из нескольких частей, с модулируемой регулировкой мощности, рассчитанные для работы на газе и/или мазуте для бытового и промышленного применения.

Технические характеристики

Горелки серии СС с воздушной заслонкой поставляются в виде четырех блоков, в которых размещены основные элементы:

- стальная головка, рассчитанная на высокие температуры, кораб воздухозабора с регулированием воздуха для горения и воздушной заслонкой для изменения размера факела, электрогазовая система розжига с запальной горелкой, регуляторы подачи топлива, соединительная коробка;
- сварной стальной блок вентилятора, рассчитанный по размерам на подачу необходимого количества воздуха для горения и обеспечивает компенсацию потерь воздуха в трубопроводах, головке и для преодоления противодействия в топке;
- шкаф с электроаппаратурой, в котором размещено электрооборудование для управления горелкой, система предотвращения утечек газа, датчик пламени, элементы электрической защиты (выключатели, термореле, предохранители), система блокировки двери, контрольные лампы;
- блок нагнетания топлива (насос) и /или газовая магистраль, включающая предохранительные и распределительные электромагнитные клапаны, датчики минимального и максимального давления газа, блок опрессовки предохранительного клапана, регулятор давления, фильтр, антивибрационную прокладку, вентиль прекращения подачи газа.

Технологии сгорания

- Низкий уровень выделения окислов азота при сгорании газа для всех горелок, работающих только на газе (серии GD) и комбинированных модификаций, работающих на газе и мазуте (серия BD)(модификация с системой **Diamond®**).
- Низкий уровень выделения окислов азота для горелок, работающих на мазуте (модификация с системой **Free Flame®**, серии HF).
- Низкий уровень выделения окислов азота для двухтопливных горелок, работающих как на газе, так и на мазуте (модификации с системами **Diamond®** и **Free Flame®**).

Выделение вредных веществ

- Уровень выделения окислов азота ниже 80 мг/кВт•ч при сгорании природного газа (модификации с системой **Diamond®**).
- Уровень выделения окислов азота ниже 120 мг/кВт•ч при сгорании мазута (модификации с системой **Free Flame®**).

Системы регулирования горения

Горелки могут поставляться с двумя разными системами регулирования, корректирующими подачу воздуха и топлива:

- пневматическое регулирование соотношения газ-воздух (система **AGP®**) для газовых горелок;
- цифровое регулирование (система **GEM®**) для газовых, мазутных и комбинированных горелок, работающих на газе и мазуте.

Преимущества

- Система горения с низким выделением окислов азота.
- Многолопаточная воздушная заслонка с системой **FGV®** (система изменения геометрии факела) для регулирования завихрения воздушного потока в головке: позволяет изменять форму факела в соответствии с типом генератора (длина и диаметр факела могут варьироваться в соотношении от 1 до 2).
- Широкий диапазон модулирования в зависимости от необходимой нагрузки от минимального

- соотношения 1:3 при работе на мазуте и до 1:10 при работе на газе с использованием системы **Variatron®**.
- Снятие головки для обслуживания внутренних элементов без демонтажа горелки и газовой магистрали или открывания дверцы котла.
- Система **AGP®** для получения идеальной пропорции газозвушной смеси, постоянно высокого показателя CO₂ в течение рабочего цикла горелки, а также для тщательного контроля за уровнем избыточного воздуха, необходимого для работы с высоким КПД.
- Система **GEM®** с электронноуправляемым кулачком для одновременного контроля двух или более сервоприводов с цифровым программированием при помощи специального модуля или компьютера.
- Возможность сопряжения с дистанционными системами управления и мониторинга (**BMS**).
- Регулирование скорости вращения вентилятора с системой **Variatron®** (по заказу).
- Автоматическое регулирование подачи избыточного воздуха с контролем содержания кислорода в топочных газах с помощью датчика, выполненного на основе окиси циркония (по заказу).

СУЩЕСТВУЮЩИЕ МОДИФИКАЦИИ

ВИДЫ ТОПЛИВА		ГАЗ	МАЗУТ	ГАЗ-МАЗУТ
ПРОЦЕСС ГОРЕНИЯ	Стандартный		●	Мазут (с низким выделением окислов азота при горении газа)
	с низким выделением окислов азота при горении газа	●	●	Газ - Мазут
РЕГУЛИРОВАНИЕ	Пневматическое	●		
	Электронное	●	●	●

Мощность кВт

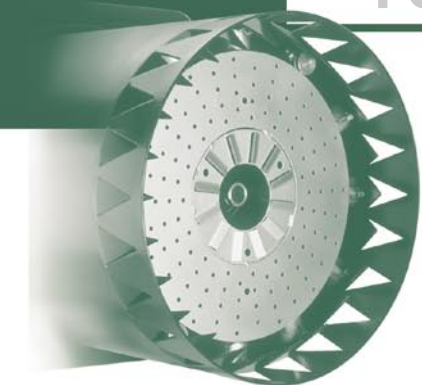
МОДЕЛЬ	ГАЗ	МАЗУТ	ГАЗ-МАЗУТ
	серии GD 507/8 и 907/8	серии HF 901	серии BD 917/8
СС 600	600 - 5500	1500 - 6200	600 - 4300
СС 700	650 - 7000	1600 - 7800	650 - 5300
СС 900	1000 - 8300	1800 - 9250	930 - 7500
СС 1200	1100 - 11000	2100 - 12000	1200 - 10000
СС 1300	2000 - 13000	3250 - 13000	2000 - 13000
СС 1600	3000 - 16000	4000 - 16000	3000 - 16000

Для получения дополнительной информации о технических характеристиках и стоимости, обращайтесь в головной офис продаж.



Горелки БОЛЬШОЙ МОЩНОСТИ

Двухблочные промышленные горелки CP



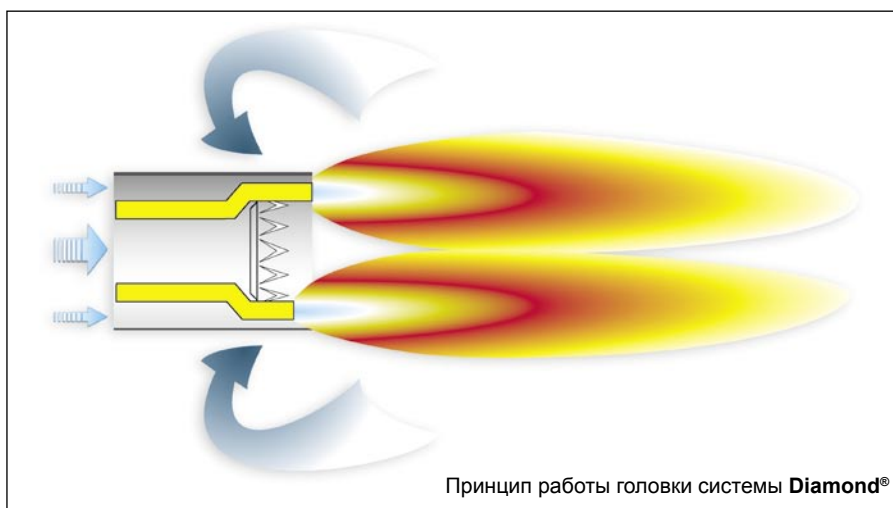
Преимущества

- Головки с низким выделением окислов азота, а также с внутренней или внешней рециркуляцией топочных газов.
- Многолопаточная воздушная заслонка с системой **FGV**[®] (система изменения геометрии факела) для регулирования завихрения воздушного потока в головке: позволяет изменять форму факела в соответствии с типом генератора (длина и диаметр факела могут варьироваться в соотношении от 1 до 2).
- Широкий диапазон модулирования в зависимости от необходимой нагрузки от минимального соотношения 1:3 при работе на жидком топливе и до 1:10 при работе на газе с использованием системы **Variatron**[®].
- Комбинированные двухтопливные горелки, работающие в зависимости от модификации на двух или более видах топлива, которые сжигаются отдельно или совместно.
- Снятие головки для обслуживания внутренних элементов без демонтажа горелки и газовой магистрали или открывания дверцы котла.
- Система **GEM**[®] с электронноуправляемым кулачком для одновременного контроля двух или более сервоприводов с цифровым программированием при помощи специального модуля или компьютера.

Модели серии **CP** - это горелки, состоящие из отдельных блоков, с модулируемой регулировкой мощности, предлагаемые модели рассчитаны на работу на всех видах топлива в основном для промышленного применения.

- Возможность сопряжения с дистанционными системами управления и мониторинга (**BMS**).
- Регулирование скорости вращения вентилятора с системой **Variatron**[®] (по заказу).
- Автоматическое регулирование подачи избыточного воздуха с контролем содержания кислорода в топочных газах с помощью датчика, выполненного на основе окиси циркония (по заказу).
- Предлагаются многочисленные варианты стандартных горелок, оснащенных:
 - системой **RGC**[®] для снижения выделения окислов азота с помощью внешней рециркуляции топочных газов, если использование системы **Diamond**[®] невозможно. Система включает в себя вентилятор коррозионнстойкой стали, форсунку топочных газов, монтируемую на горелку, а также регулятор (с сервоприводом или

- обратным преобразователем);
- системой **EDP**[®] для утилизации непригодных для повторного использования продуктов сгорания методом пиролиза и получения из них энергии. Для утилизации газообразных веществ на горелку внутри основного пламени дополнительно устанавливается газовый рассеиватель; жидкие вещества распыляются через одну или несколько форсунок непосредственно в пламя и сгорают при температуре 1200...1400°C.
- Поскольку все горелки серии CP были разработаны на заказ для удовлетворения запросов клиентов и с учетом области применения, компания Cuenod может спроектировать и изготовить любую специальную модификацию, в нестандартной комплектации.



Для получения дополнительной информации о технических характеристиках и стоимости, обращайтесь в головной офис продаж.

Мощность кВт

МОДЕЛЬ	ГАЗ	МАЗУТ - ТЯЖЕЛЫЙ МАЗУТ	СМЕШАННОЕ ТОПЛИВО	МОДЕЛЬ
CP 600	670 - 5991	1130 - 6215	954 - 6042	CP 600
CP 800	910 - 8230	901 - 8230	1100 - 8230	CP 800
CP 1200	1400 - 11160	1400 - 11160	1400 - 11160	CP 1200
CP 1500	2232 - 14511	2372 - 15418	2372 - 14511	CP 1500
CP 2000	3000 - 20470	3620 - 20636	3590 - 20470	CP 2000
CP 3200	5500 - 34500	5930 - 31938	5500 - 30530	CP 3200
CP 4200	7000 - 42000	7000 - 42000	7000 - 42000	CP 4200
CP 4500	7000 - 45000	8183 - 45000	7000 - 45000	CP 4500

Горелки БОЛЬШОЙ МОЩНОСТИ

мощностью 1000 - 45000 кВт

НИЗКИМ ВЫДЕЛЕНИЕМ
ОКСИДОВ АЗОТА



Технические спецификации

- Горелки серии CP поставляются в виде четырех блоков, в которых размещены основные элементы:
 - стальная головка, рассчитанная на высокие температуры, короб воздухозабора с двойным регулированием воздуха для горения (первичного и вторичного) и воздушной заслонкой для изменения размера факела, электрогазовая система розжига с запальной горелкой, регуляторы подачи топлива, фотоэлемент датчика пламени, соединительная коробка;
 - блок вентилятора для нагнетания воздуха для горения;
 - блок подачи топлива (газовая магистраль и/или система очистки жидкого топлива и насосная установка);
 - щит управления.

Виды топлива

Различные модификации, работающие на всех видах топлива:

- Природный газ, сжиженный нефтяной газ, биогаз и регазифицированный газ в целом
- Мазут
- Тяжелый мазут с вязкостью до 50°ВУ при 50°С
- Жидкое топливо в целом
- Комбинированное топливо газ-мазут
- Комбинированное топливо газ-тяжелый мазут.

Технологии сгорания

- Стандартный для всех видов топлива (газ, мазут, тяжелый мазут и т.д.)
- Низкий уровень выделения окислов азота при сгорании газа для всех горелок, работающих только на газе, и комбинированных горелок, работающих на газе и мазуте (модификация с системой **Diamond®**).
- Низкий уровень выделения окислов азота при сгорании газа для всех комбинированных горелок, работающих на газе и мазуте с внешней рециркуляцией топочных газов (система **RGC®**).

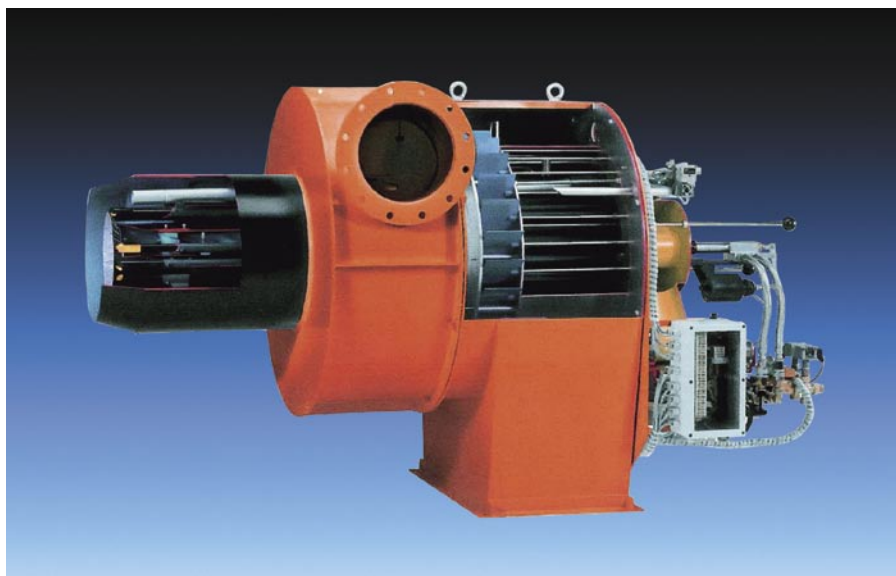
Выделение вредных веществ

- Выбросы окислов азота ниже 80 мг/кВт•ч при сгорании природного газа (головка с системой **Diamond®** и системой **RGC®**).
- Выбросы окислов азота ниже 120 мг/кВт•ч при сгорании мазута (с системой **Free Flame®**).

Системы регулирования горения

Горелки могут поставляться с двумя разными системами регулирования, корректирующими подачу воздуха и топлива:

- регулирование посредством механического кулачка;
- цифровое регулирование (система **GEM®**).



Вид в разрезе горелки CP с внешней рециркуляцией топочных газов - система RGC.



Лаборатория в немецком городе Пирна для испытания горелок большой мощности.

		Код
КОМПЛЕКТ ДЛЯ ПОДКЛЮЧЕНИЯ ВНЕШНЕГО ВОЗДУХОЗАБОРНИКА		
RG4 (диам. 32 мм)	с NC 4 до NC 6 включительно	13.004.320
RG9 (диам. 50 мм)	с NC 4 до NC 9	13.011.996
RG10 (диам. 100 мм)	с NC 12 до NC 21	13.018.822
RG1 (диам. 125 мм)	с C 24 до C 30	13.005.571
RG2 (диам. 160 мм)	с C 43 до C 60	13.002.031
RG3 (диам. 250 мм)	с C 75 до C 210	13.001.567

КОМПЛЕКТ ПОСТОЯННОЙ ПРОДУВКИ		
Комплект постоянной продувки	начиная с модели NC 4 до NC 9 газовая горелка	13.014.400
	начиная с модели NC 12 до CC 800 газовая горелка	13.006.356

КОМПЛЕКТ ПОСЛЕДУЮЩЕЙ ПРОДУВКИ		
Комплект последующей продувки	C 28 и C 34 комбинированная горелка	0.150.556
	с модели NC 12 до C 54 газовая горелка	13.014.290
	C 60 газовая горелка	13.018.124
	с модели C 75 до C 210 газовая горелка (*)	13.014.510

(*) рекомендуется для работы на сжиженном нефтяном газе

КОМПЛЕКТ РЕГУЛИРОВАНИЯ RC 40 с датчиком		
KEP 13 Датчик погружного типа	с C 75 до C 210	13.007.765
KEA 13 Датчик температуры воды с креплением хомутом	с C 75 до C 210	13.007.766
KA 13 Датчик температуры воздуха, до 130°C	с C 75 до C 210	13.007.767
KEP 45 Датчик погружного типа, до 450°C	с C 75 до C 210	14.000.100
KV 16 Датчик давления пара, 16 бар (*)	с C 75 до C 210	13.007.769
LEP 13 Датчик погружного типа	с C 285 до CC 800	13.008.099
LEA 13 Датчик температуры воды с креплением хомутом	с C 285 до CC 800	13.008.100
LA 13 Датчик температуры воздуха, до 130°C	с C 285 до CC 800	13.008.101
LEP 45 Датчик погружного типа, до 450°C	с C 285 до CC 800	14.000.101
LV 16 Датчик давления пара, 16 бар (*)	с C 285 до CC 800	13.008.103

(*) Комплект, используемый для давления 9-15 бар

Для других давлений имеются датчики на 1, 4, 10 и 25 бар по той же цене.

КОМПЛЕКТ РЕГУЛИРОВАНИЯ RC 6170 с датчиком		
MEP 13 Датчик погружного типа	с C 43 до C 60 газ - с NC 12 до NC 21(*)	13.009.137
MEA 13 Датчик температуры воды с креплением хомутом	с C 43 до C 60 газ - с NC 12 до NC 21(*)	13.009.138
PEP 13 Датчик погружного типа	с C 75 до C 210 газ	13.009.139
PEA 13 Датчик температуры воды с креплением хомутом	с C 75 до C 210 газ	13.009.140
(*) Регулятор, устанавливаемый вместе с комплектом регулирования на горелку NC 12-16-21		13.020.814

СИСТЕМА MDE®		
комплект дисплея системы MDE	с C 24 до C 60 газовые или мазутные горелки	13.011.155
комплект дисплея системы MDE	с C 75 до C 160 мазутные горелки	13.007.610
прибор Cuenosom	компакт-диск +RS232 PC соединительный кабель	13.011.364
прибор Cuenoscope	переносное считывающее устройство	13.016.880

БЛОК ОПРЕССОВКИ ПРЕДОХРАНИТЕЛЬНОГО КЛАПАНА		
VPS 504/01	с NC 12 до C 60	13.001.778
VPS 504/02	с C 75 до C 120 для MBVEF и VGD40	13.001.795
VPS 504/02	с C 75 до C 120 для VGD20	13.001.794

ОПЦИИ



Код

КОМПЛЕКТ ДЛЯ ПОДКЛЮЧЕНИЯ ВНЕШНЕГО КЛАПАНА

Разъем предохранительного электромагнитного клапана, начиная с NC 4 до C 60 13.010.959

ГЛУШИТЕЛЬ НА ВПУСКЕ

PS.31 (~ -2 дБ) с C 75 до C 100 13.001.566

PS.5 (~ -6 дБ) с C 120 до C 210 13.005.823

ЗВУКОНЕПРОНИЦАЕМЫЙ КОЖУХ

Уменьшение шума на -15/20 дБ

CI 21 с C 24 до C 30 H e G 14.000.401

CI 22 с C 43 до C 60 H e G 13.019.309

CI 23 с C 75 до C 100 13.019.310

CI 24 с C 120 до C 210 13.019.311

CI 25 с C 280 до C 430 13.019.312

Уменьшение шума на -20/25 дБ

CI 32 с C 43 до C 60 H e G 13.019.313

CI 33 с C 75 до C 100 13.019.314

CI 34 с C 120 до C 210 13.019.315

CI 35 с C 280 до C 430 13.019.316

Токопроводящие пластмассовые ПОТЕНЦИОМЕТРЫ

Сервопривод SQN 31 с C 75 до C 210 -

Сервопривод SQM 10 / 20 с C 280 до C 800 -

Сервопривод SQM 50 с C 75 до C 210 комбинированные горелки -

Одинарный ASZ 12.803 (SQM) 13.018.504

Одинарный ASZ 12.803 + крышка SQN 31 13.002.295

Двойной ASZ 22.803 (SQM) 13.018.505

Двойной ASZ 22.803 + крышка SQN 31 13.002.296

Сервопривод BERGER с NC 12 до C 60 -

Одинарный ZPN 160 13.014.857

VARIATRON®

К 1,5 ТТ C 75 and C 100 встроенный монтажный комплект 13.017.284

К 2,2 ТТ up до 2,7 кВт до 2,7 кВт с модели C120 до C210 встроенный монтажный комплект 13.017.285

3 ТТ C 210 наружная установка(*) 13.005.463

4 ТТ C 285 и C 330 наружная установка(*) 13.005.464

5,5 ТТ C 380 наружная установка(*) 13.005.465

7,5 ТТ C 430 (3500 кВт, не более) наружная установка(*) 13.005.466

11 ТТ C 430 наружная установка(*) 13.005.467

(*) При наружной установке системы потенциометр ASZ 12.803 должен устанавливаться на горелку

Сбыт и поддержка

Компания CUENOD оказывает быструю и высококвалифицированную техническую помощь и поддержку клиентов благодаря дилерской сети и открытию специализированных центров технической поддержки по всей Италии.



Инженеры компании Cuenod постоянно проходят обучение и повышают свою квалификацию, часто посещая теоретические и практические курсы по изучению самых последних разработок и усовершенствованию модельного ряда.

