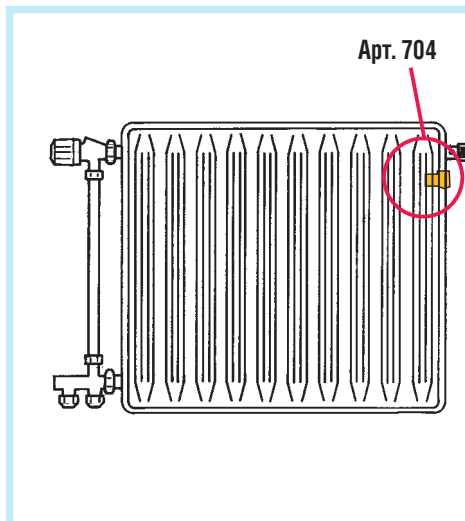
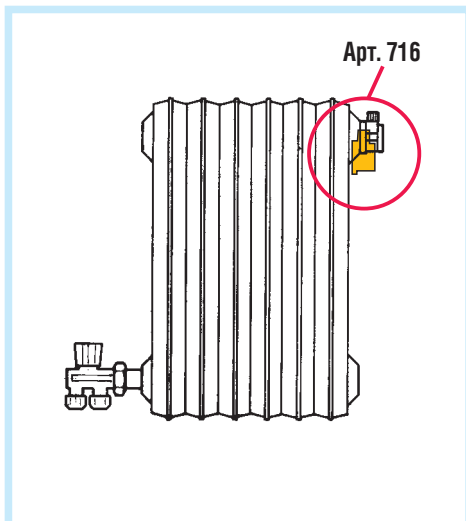
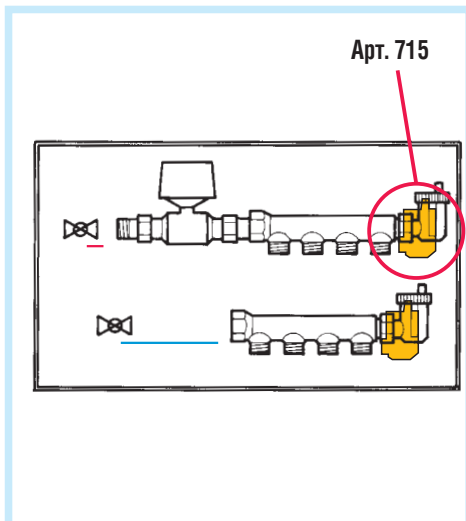
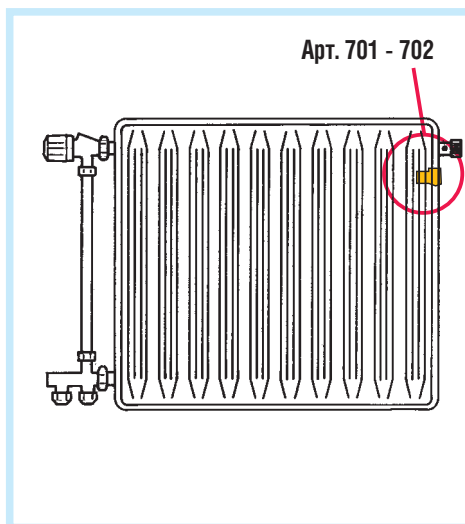
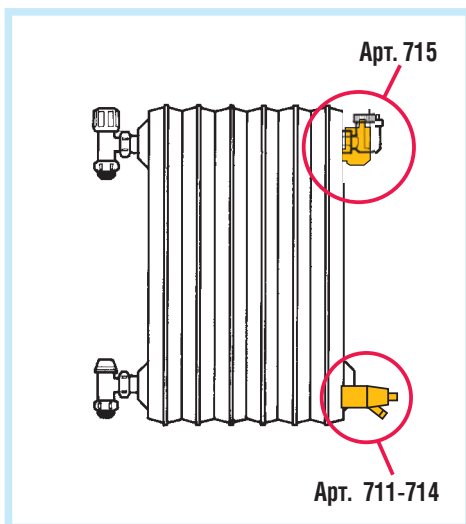
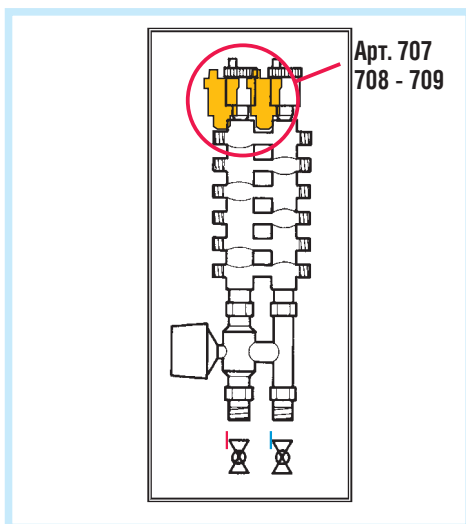


ВОЗДУХООТВОДЧИКИ РУЧНЫЕ И АВТОМАТИЧЕСКИЕ



Технические характеристики

1. Максимальная температура 110°C.
2. Максимальное давление 10 BAR.
3. Части сделаны из CW614N с горячей штамповкой и/или обточкой.
4. Маховичок арт.701, 702, 705, 711, 712 и 714 из белого мостаформа.



ВОЗДУХООТВОДЧИКИ РУЧНЫЕ И АВТОМАТИЧЕСКИЕ



Арт. 701

Воздухоотводчик ручной. Мягкая прокладка, пластиковый маховичок белого цвета.

Размер	Код	Упаковка
1/8	82.701.AA.06	100
1/4	82.701.AB.06	100
3/8	82.701.AC.06	100
1/2	82.701.AD.06	100



Арт. 702

Воздухоотводчик ручной. Мягкая прокладка на основании. Белый пластиковый маховичок.

Размер	Код	Упаковка
1/4	82.702.AB.06	100
3/8	82.702.AC.06	100
1/2	82.702.AD.06	100



Арт. 703

Воздухоотводчик ручной. Цельнометаллический. Материал: латунь. Мягкая прокладка на основании.

Размер	Код	Упаковка
1/8	82.703.AA.06	100
1/4	82.703.AB.06	100
3/8	82.703.AC.06	100



Арт. 704

Воздухоотводчик автоматический гигроскопический. Металлический маховичок.

Размер	Код	Упаковка
1/8	82.704.AA.06	100



Арт. 705

Воздухоотводчик ручной. Вращающаяся головка с отверстием выброса воздуха. Уплотнительное кольцо для подключения к радиатору.

Размер	Код	Упаковка
1/2	82.705.AD.06	100



Арт. 706

Радиаторная заглушка. Уплотнительное кольцо для подключения к радиатору.

Размер	Код	Упаковка
1/2	82.706.AD.06	100



Арт. 711

Сливной радиаторный кран. Корпус: никелированная латунь. Вращающаяся головка: нейлон. Уплотнительное кольцо: EPDM. Внешняя резьба: 1/2".

Размер	Код	Упаковка
1/2	82.711.AD.06	100

ВОЗДУХООТВОДЧИКИ РУЧНЫЕ И АВТОМАТИЧЕСКИЕ

НОВИНКА



Арт. 719

Автоматический поплавковый воздухоотводчик с горизонтальным выбросом воздуха.

Размер	Код	Упаковка	
3/8	82.719.AC.05	16	160
1/2	82.719.AD.05	16	160
3/8	82.719.AC.06	16	160
1/2	82.719.AD.06	16	160



Арт. 707

Воздухоотводчик автоматический поплавковый. Средний вид.

Размер	Код	Упаковка	
3/8	82.707.AC.05	16	160
1/2	82.707.AD.05	16	160
3/8	82.707.AC.06	16	160
1/2	82.707.AD.06	16	160



Арт. 707 + 710

Воздухоотводчик автоматический поплавковый. Средний вид. Отсекающий кран. В одной упаковке.

Размер	Код	Упаковка	
3/8	82.707.AC.05.710	1	50
1/2	82.707.AD.05.710	1	50



Арт. 708

Воздухоотводчик автоматический поплавковый. Большой вид.

Размер	Код	Упаковка	
3/8	82.708.AC.05	10	100
1/2	82.708.AD.05	10	100
3/8	82.708.AC.06	10	100
1/2	82.708.AD.06	10	100



Арт. 709

Воздухоотводчик автоматический. Поплавковый. Внешний диаметр уменьшен. Особо рекомендуем к установке на коллекторе.

Размер	Код	Упаковка	
3/8	82.709.AC.05	25	250
1/2	82.709.AD.05	25	250
3/8	82.709.AC.06	25	250
1/2	82.709.AD.06	25	250



Арт. 710

Отсекающий кран для арт. 707 - 708 - 709.

Размер	Код	Упаковка
3/8	82.710.AC.05	25
1/2	82.710.AD.05	25
3/8	82.710.AC.06	25
1/2	82.710.AD.06	25



Арт. 712

Воздухоотводчик ручной. Вращающаяся головка с отверстием выброса воздуха. Корпус: никелированная латунь. Вращающаяся головка: нейлон. Уплотнительное коническое кольцо: силикон. Внешняя резьба: 1/2".

Размер	Код	Упаковка	Цена, EUR
1/2	82.712.AD.06	100	1,27

ВОЗДУХООТВОДЧИКИ РУЧНЫЕ И АВТОМАТИЧЕСКИЕ



Арт. 713
Радиаторная заглушка.
Коническая прокладка: силикон.
Корпус: никелированная латунь.
Внешняя резьба: 1/2".

Размер	Код	Упаковка
1/2	82.713.AD.06	100



Арт. 714
Сливной радиаторный кран.
Корпус: никелированная латунь.
Вращающаяся головка: нейлон.
Уплотнительное кольцо: EPDM.
Прокладка: силикон.
Внешняя резьба: 1/2".

Размер	Код	Упаковка
1/2	82.714.AD.06	100



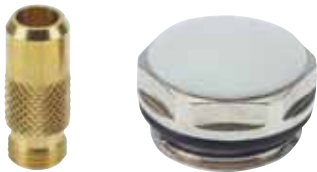
Арт. 715
Воздухоотводчик автоматический угловой.

Размер	Код	Упаковка
3/8	82.715.AC.06	10
1/2	82.715.AD.06	10
3/4	82.715.AE.06	10



Арт. 716
Заглушка радиатора с воздухоотводчиком.

Размер	Код	Упаковка	
1" dx	82.716.AF.06	10	100
1" sx	82.716.AT.06	10	100
1" 1/4 dx	82.716.AG.06	10	100
1" 1/4 sx	82.716.AU.06	10	100



Арт. 717
Радиаторная заглушка.
В комплекте с патрубком для слива радиатора.

Размер	Код	Упаковка
1/2	82.717.AD.06	100



Арт. 718
Металлический ключ Q.5 мм для воздухоотводчиков.

Размер	Код	Упаковка
5 mm	82.718.OO.06	100