

КОЛЛЕКТОРЫ И ПРИНАДЛЕЖНОСТИ ДЛЯ СИСТЕМ ОТОПЛЕНИЯ ПОЛА

НОВИНКА

Арт. M048

Смесительная группа в сборе для систем отопления пола, с подключением к котлу и радиаторам. В комплекте с насосом и термостатом безопасности.



Размер	Код	Упаковка
1"	87.M048.PG.06	1

Арт. K048 Выходы Евроконус Арт. K049 Выходы M24x1,5

Запорно-регулирующие коллекторы для систем отопления пола и из 2-х радиаторов. С расходомерами.

Ручное / терморегулирующее управление. Фиксируемая регулировка температуры для систем отопления пола.

Термостат безопасности для блокировки насоса.

Головные присоединения	Выходы		Код Евроконус	Код M24X1.5	Упаковка
1"	2	2	87.K048.PG.06	87.K049.PG.06	1
1"	3	2	87.K048.PH.06	87.K049.PH.06	1
1"	4	2	87.K048.PJ.06	87.K049.PJ.06	1
1"	5	2	87.K048.PQ.06	87.K049.PQ.06	1
1"	6	2	87.K048.PK.06	87.K049.PK.06	1
1"	7	2	87.K048.PR.06	87.K049.PR.06	1
1"	8	2	87.K048.PL.06	87.K049.PL.06	1
1"	9	2	87.K048.PS.06	87.K049.PS.06	1
1"	10	2	87.K048.PM.06	87.K049.PM.06	1

Арт. K050 Выходы Евроконус Арт. K051 Выходы M24x1,5

Запорно-регулирующие коллекторы для систем отопления пола и из 3-х радиаторов. С расходомерами. Ручное / терморегулирующее управление. Фиксируемая регулировка температуры для систем отопления пола.

Термостат безопасности для блокировки насоса.

Головные присоединения	Выходы		Код Евроконус	Код M24X1.5	Упаковка
1"	2	3	87.K050.PG.06	87.K051.PG.06	1
1"	3	3	87.K050.PH.06	87.K051.PH.06	1
1"	4	3	87.K050.PJ.06	87.K051.PJ.06	1
1"	5	3	87.K050.PQ.06	87.K051.PQ.06	1
1"	6	3	87.K050.PK.06	87.K051.PK.06	1
1"	7	3	87.K050.PR.06	87.K051.PR.06	1
1"	8	3	87.K050.PL.06	87.K051.PL.06	1
1"	9	3	87.K050.PS.06	87.K051.PS.06	1
1"	10	3	87.K050.PM.06	87.K051.PM.06	1



КОЛЛЕКТОРЫ И ПРИНАДЛЕЖНОСТИ ДЛЯ СИСТЕМ ОТОПЛЕНИЯ ПОЛА

НОВИНКА

Арт. K056 выходы Евроконус

Группа в сборе в коллекторном шкафу с насосом, смесителем, термостатом безопасности для систем отопления пола с подключением к котлу и радиаторам.

Арт. K058 выходы Евроконус

Группа в сборе в коллекторном шкафу с насосом, смесителем, термостатом безопасности для систем отопления пола с подключением к котлу и радиаторам.



Головные присоединения	Выходы		Код Евроконус	Упаковка
1"	2	2	87.K056.PG.06	1
1"	3	2	87.K056.PH.06	1
1"	4	2	87.K056.PJ.06	1
1"	5	2	87.K056.PQ.06	1
1"	6	2	87.K056.PK.06	1
1"	7	2	87.K056.PL.06	1
1"	8	2	87.K056.PL.06	1
1"	9	2	87.K056.PS.06	1
1"	10	2	87.K056.PM.06	1

Головные присоединения	Выходы		Код Евроконус	Упаковка
1"	2	3	87.K058.PG.06	1
1"	3	3	87.K058.PH.06	1
1"	4	3	87.K058.PJ.06	1
1"	5	3	87.K058.PQ.06	1
1"	6	3	87.K058.PK.06	1
1"	7	3	87.K058.PR.06	1
1"	8	3	87.K058.PL.06	1
1"	9	3	87.K058.PS.06	1
1"	10	3	87.K058.PM.06	1

НОВИНКА

Арт. M052

Смесительная группа в сборе для систем отопления пола работающих от котла. В комплекте с насосом и термостатом безопасности.



Размер	Код	Упаковка
1"	87.M052.PG.06	1

КОЛЛЕКТОРЫ И ПРИНАДЛЕЖНОСТИ ДЛЯ СИСТЕМ ОТОПЛЕНИЯ ПОЛА

Арт. K052 Выходы Евроконус

Арт. K053 Выходы M24x1,5

Запорно-регулирующие коллекторы.

С расходомерами для систем отопления пола.

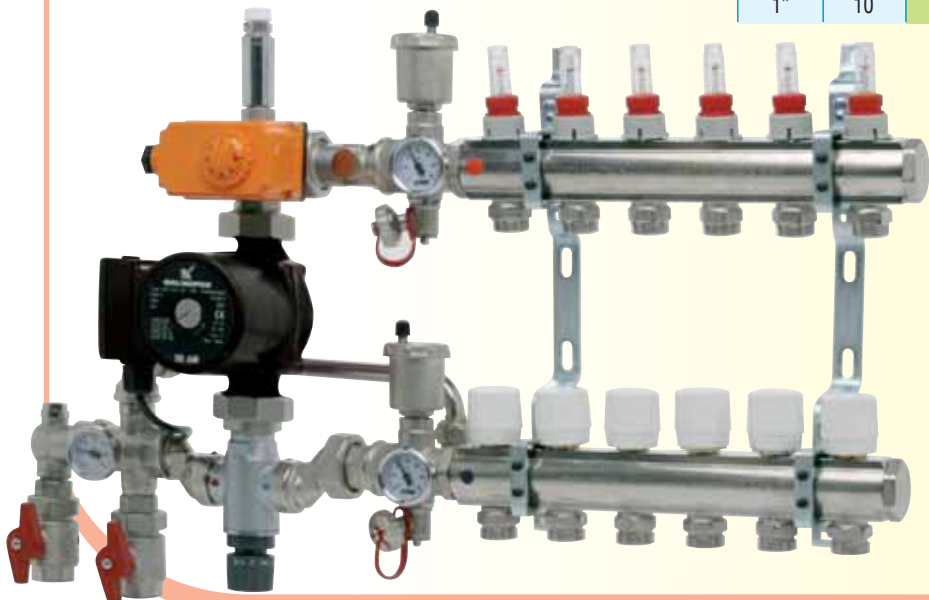
Ручное / терморегулирующее управление.

Фиксируемая регулировка температуры.

Термостат безопасности для блокировки насоса.

На обратной линии коллектора возможно установить сервоприводы.

Головные присоединения	Выходы	Код Евроконус	Код M24X1.5	Упаковка
1"	2	87.K052.PG.06	87.K053.PG.06	1
1"	3	87.K052.PH.06	87.K053.PH.06	1
1"	4	87.K052.PJ.06	87.K053.PJ.06	1
1"	5	87.K052.PQ.06	87.K053.PQ.06	1
1"	6	87.K052.PK.06	87.K053.PK.06	1
1"	7	87.K052.PR.06	87.K053.PR.06	1
1"	8	87.K052.PL.06	87.K053.PL.06	1
1"	9	87.K052.PS.06	87.K053.PS.06	1
1"	10	87.K052.PM.06	87.K053.PM.06	1



НОВИНКА

Арт. K060 Евроконус

Группа в сборе в коллекторном шкафу с насосом, смесителем, термостатом безопасности для систем отопления пола с подключением к котлу и радиаторам

Головные присоединения	Выходы	Код Евроконус	Упаковка
1"	2	87.K060.PG.06	1
1"	3	87.K060.PH.06	1
1"	4	87.K060.PJ.06	1
1"	5	87.K060.PQ.06	1
1"	6	87.K060.PK.06	1
1"	7	87.K060.PR.06	1
1"	8	87.K060.PL.06	1
1"	9	87.K060.PS.06	1
1"	10	87.K060.PM.06	1



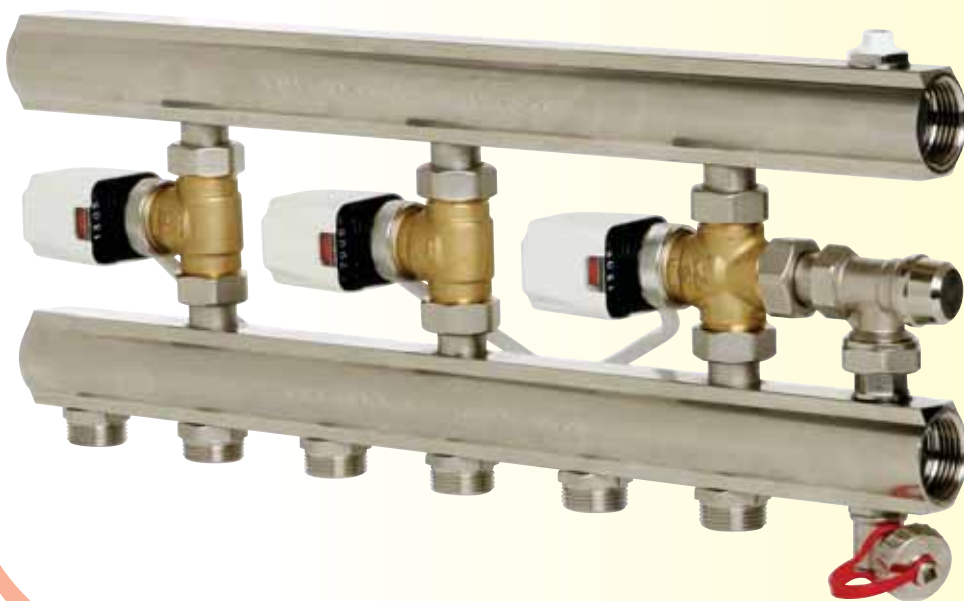
КОЛЛЕКТОРЫ И ПРИНАДЛЕЖНОСТИ ДЛЯ СИСТЕМ ОТОПЛЕНИЯ ПОЛА

НОВИНКА

Арт. K055 Евроконус

Коллекторная группа зонная в сборе для подключения к радиаторам и системе отопления пола. Каждый контур оснащен электротермическим управлением с микропереключателем, и вентилем для регулировки бай-пасса.

Головные присоединения	Выходы	Код Евроконус	Упаковка
1"	2	87.K055.PG.06	1
1"	3	87.K055.PH.06	1
1"	4	87.K055.PJ.06	1
1"	5	87.K055.PQ.06	1
1"	6	87.K055.PK.06	1



НОВИНКА

Арт. K062

Насосная группа в комплекте с термостатом безопасности, присоединения 1", с термометром и воздухоотводчиком.



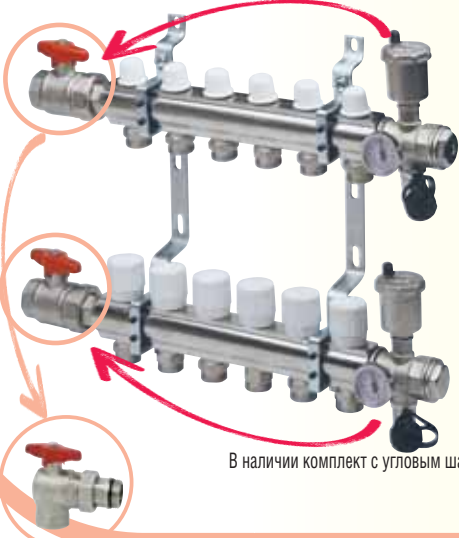
Головные присоединения	Код	Упаковка
1"	87.K062.PG.06	1

КОЛЛЕКТОРЫ И ПРИНАДЛЕЖНОСТИ ДЛЯ СИСТЕМ ОТОПЛЕНИЯ ПОЛА

Арт. K001 Выходы Евроконус Арт. K002 Выходы M24x1,5

Запорно-регулирующие коллекторы.
Ручное / терморегулирующее управление.
Комплект включает:

- 2 шаровых крана (Арт. 215);
- подключение к шаровому крану с плоской прокладкой и кольцевой прокладкой на коллекторе;
- 2 коллекторных кронштейна (Арт. 208);
- 2 промежуточных фитинга с вращающимся присоединением 1" Н-В (Арт. 204), имеющим коническую прокладку герметичности на коллекторе. Промежуточный фитинг (Арт. 204) может устанавливаться между коллектором и шаровым краном;
- 2 автоматических воздухоотводчика 3/8" (Арт. 707);
- 2 сливных крана (Арт. 172);
- 2 заглушки 1" с уплотнительным кольцом (Арт. 173);
- 2 штуцера для подключения термометра (Арт. 207);
- 2 термометра 0-60°C (Арт. 206).



В наличии комплект с угловым шаровым краном

С ПРЯМЫМ ШАРОВЫМ КРАНОМ

Головные присоединения	Выходы	Код Евроконус	Код M24X1.5	Упаковка
1"	2	87.K001.PG.06	87.K002.PG.06	1
1"	3	87.K001.PH.06	87.K002.PH.06	1
1"	4	87.K001.PJ.06	87.K002.PJ.06	1
1"	5	87.K001.PQ.06	87.K002.PQ.06	1
1"	6	87.K001.PK.06	87.K002.PK.06	1
1"	7	87.K001.PR.06	87.K002.PR.06	1
1"	8	87.K001.PL.06	87.K002.PL.06	1
1"	9	87.K001.PS.06	87.K002.PS.06	1
1"	10	87.K001.PM.06	87.K002.PM.06	1
1"	11	87.K001.PT.06	87.K002.PT.06	1
1"	12	87.K001.PU.06	87.K002.PU.06	1

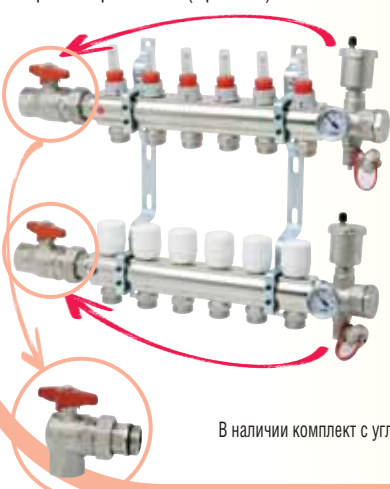
С УГЛОВЫМ ШАРОВЫМ КРАНОМ

Головные присоединения	Выходы	Код Евроконус	Код M24X1.5	Упаковка
1"	2	87.K001.PG.06 225	87.K002.PG.06 225	1
1"	3	87.K001.PH.06 225	87.K002.PH.06 225	1
1"	4	87.K001.PJ.06 225	87.K002.PJ.06 225	1
1"	5	87.K001.PQ.06 225	87.K002.PQ.06 225	1
1"	6	87.K001.PK.06 225	87.K002.PK.06 225	1
1"	7	87.K001.PR.06 225	87.K002.PR.06 225	1
1"	8	87.K001.PL.06 225	87.K002.PL.06 225	1
1"	9	87.K001.PS.06 225	87.K002.PS.06 225	1
1"	10	87.K001.PM.06 225	87.K002.PM.06 225	1
1"	11	87.K001.PT.06 225	87.K002.PT.06 225	1
1"	12	87.K001.PU.06 225	87.K002.PU.06 225	1

Арт. K025 Выходы Евроконус Арт. K026 Выходы M24x1,5

Запорно-регулирующие коллекторы с расходомерами.
Ручное / терморегулирующее управление.
Комплект включает:

- 2 шаровых крана (Арт. 215);
- подключение к шаровому крану с плоской прокладкой и кольцевой прокладкой на коллекторе;
- 2 коллекторных кронштейна (Арт. 208);
- 2 промежуточных фитинга с вращающимся присоединением 1" Н-В (Арт. 204), имеющим коническую прокладку герметичности на коллекторе. Промежуточный фитинг (Арт. 204) может устанавливаться между коллектором и шаровым краном;
- 2 автоматических воздухоотводчика 3/8" (Арт. 707);
- 2 сливных крана (Арт. 172);
- 2 заглушки 1" с уплотнительным кольцом (Арт. 173);
- 2 штуцера для подключения термометра (Арт. 207);
- 2 термометра 0-60°C (Арт. 206).



В наличии комплект с угловым шаровым краном

С ПРЯМЫМ ШАРОВЫМ КРАНОМ

Головные присоединения	Выходы	Код Евроконус	Код M24X1.5	Упаковка
1"	2	87.K025.PG.06	87.K026.PG.06	1
1"	3	87.K025.PH.06	87.K026.PH.06	1
1"	4	87.K025.PJ.06	87.K026.PJ.06	1
1"	5	87.K025.PQ.06	87.K026.PQ.06	1
1"	6	87.K025.PK.06	87.K026.PK.06	1
1"	7	87.K025.PR.06	87.K026.PR.06	1
1"	8	87.K025.PL.06	87.K026.PL.06	1
1"	9	87.K025.PS.06	87.K026.PS.06	1
1"	10	87.K025.PM.06	87.K026.PM.06	1
1"	11	87.K025.PT.06	87.K026.PT.06	1
1"	12	87.K025.PU.06	87.K026.PU.06	1

С УГЛОВЫМ ШАРОВЫМ КРАНОМ

Головные присоединения	Выходы	Код Евроконус	Код M24X1.5	Упаковка
1"	2	87.K025.PG.06 225	87.K026.PG.06 225	1
1"	3	87.K025.PH.06 225	87.K026.PH.06 225	1
1"	4	87.K025.PJ.06 225	87.K026.PJ.06 225	1
1"	5	87.K025.PQ.06 225	87.K026.PQ.06 225	1
1"	6	87.K025.PK.06 225	87.K026.PK.06 225	1
1"	7	87.K025.PR.06 225	87.K026.PR.06 225	1
1"	8	87.K025.PL.06 225	87.K026.PL.06 225	1
1"	9	87.K025.PS.06 225	87.K026.PS.06 225	1
1"	10	87.K025.PM.06 225	87.K026.PM.06 225	1
1"	11	87.K025.PT.06 225	87.K026.PT.06 225	1
1"	12	87.K025.PU.06 225	87.K026.PU.06 225	1

КОЛЛЕКТОРЫ И ПРИНАДЛЕЖНОСТИ ДЛЯ СИСТЕМ ОТОПЛЕНИЯ ПОЛА

Арт. К003 Выходы Евроконус

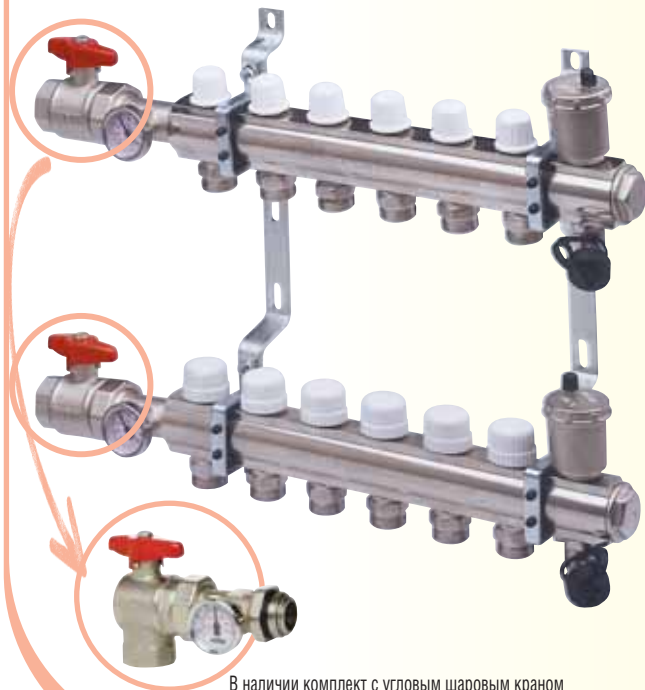
Арт. К004 Выходы М24х1,5

Запорно-регулирующие коллекторы.

Термостатическое управление.

Комплект включает:

- 2 шаровых крана с вращающимся присоединением и выходом под термометр (Арт. 216);
- подключение к шаровому крану с плоской прокладкой и кольцевой прокладкой на коллекторе;
- 2 коллекторных кронштейна (Арт. 208);
- 2 автоматических воздухоотводчика 3/8" (Арт. 707);
- 2 сливных крана (Арт. 172);
- 2 заглушки 1" с уплотнительным кольцом (Арт. 173);
- 2 штуцера для подключения термометра (Арт. 207);
- 2 термометра 0-60°C (Арт. 206).



В наличии комплект с угловым шаровым краном

С ПРЯМЫМ ШАРОВЫМ КРАНОМ

Головные присоединения	Выходы	Код Евроконус	Код М24Х1.5	Упаковка
1"	2	87.K003.PG.06	87.K004.PG.06	1
1"	3	87.K003.PH.06	87.K004.PH.06	1
1"	4	87.K003.PJ.06	87.K004.PJ.06	1
1"	5	87.K003.PQ.06	87.K004.PQ.06	1
1"	6	87.K003.PK.06	87.K004.PK.06	1
1"	7	87.K003.PR.06	87.K004.PR.06	1
1"	8	87.K003.PL.06	87.K004.PL.06	1
1"	9	87.K003.PS.06	87.K004.PS.06	1
1"	10	87.K003.PM.06	87.K004.PM.06	1
1"	11	87.K003.PT.06	87.K004.PT.06	1
1"	12	87.K003.PU.06	87.K004.PU.06	1

С УГЛОВЫМ ШАРОВЫМ КРАНОМ

Головные присоединения	Выходы	Код Евроконус	Код М24Х1.5	Упаковка
1"	2	87.K003.PG.06 226	87.K004.PG.06 226	1
1"	3	87.K003.PH.06 226	87.K004.PH.06 226	1
1"	4	87.K003.PJ.06 226	87.K004.PJ.06 226	1
1"	5	87.K003.PQ.06 226	87.K004.PQ.06 226	1
1"	6	87.K003.PK.06 226	87.K004.PK.06 226	1
1"	7	87.K003.PR.06 226	87.K004.PR.06 226	1
1"	8	87.K003.PL.06 226	87.K004.PL.06 226	1
1"	9	87.K003.PS.06 226	87.K004.PS.06 226	1
1"	10	87.K003.PM.06 226	87.K004.PM.06 226	1
1"	11	87.K003.PT.06 226	87.K004.PT.06 226	1
1"	12	87.K003.PU.06 226	87.K004.PU.06 226	1

Арт. К005 Выходы Евроконус

Арт. К006 Выходы М24х1,5

Запорно-регулирующие коллекторы.

Ручное / терморегулирующее управление.

Комплект включает:

- 2 коллекторных кронштейна с антивибрационными вставками (Арт. 208).



Головные присоединения	Выходы	Код Евроконус	Код М24Х1.5	Упаковка
1"	2	87.K005.PG.06	87.K006.PG.06	1
1"	3	87.K005.PH.06	87.K006.PH.06	1
1"	4	87.K005.PJ.06	87.K006.PJ.06	1
1"	5	87.K005.PQ.06	87.K006.PQ.06	1
1"	6	87.K005.PK.06	87.K006.PK.06	1
1"	7	87.K005.PR.06	87.K006.PR.06	1
1"	8	87.K005.PL.06	87.K006.PL.06	1
1"	9	87.K005.PS.06	87.K006.PS.06	1
1"	10	87.K005.PM.06	87.K006.PM.06	1
1"	11	87.K005.PT.06	87.K006.PT.06	1
1"	12	87.K005.PU.06	87.K006.PU.06	1

КОЛЛЕКТОРЫ И ПРИНАДЛЕЖНОСТИ ДЛЯ СИСТЕМ ОТОПЛЕНИЯ ПОЛА

Арт. K007 Выходы Евроконус

Арт. K008 Выходы M24x1,5

Запорно-регулирующие коллекторы.
Ручное / терморегулирующее управление.
Комплект включает:
- 2 коллекторных кронштейна с
антивибрационными вставками (Арт. 208).

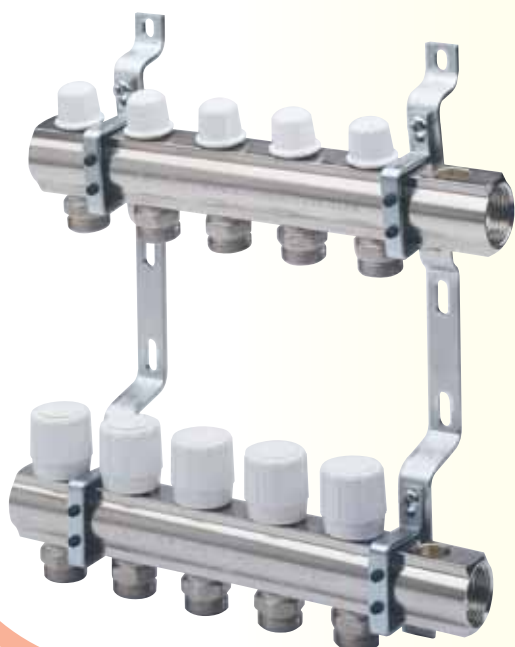


Головные присоединения	Выходы	Код Евроконус	Код M24X1.5	Упаковка
1"	2	87.K007.PG.06	87.K008.PG.06	1
1"	3	87.K007.PH.06	87.K008.PH.06	1
1"	4	87.K007.PJ.06	87.K008.PJ.06	1
1"	5	87.K007.PQ.06	87.K008.PQ.06	1
1"	6	87.K007.PK.06	87.K008.PK.06	1
1"	7	87.K007.PR.06	87.K008.PR.06	1
1"	8	87.K007.PL.06	87.K008.PL.06	1
1"	9	87.K007.PS.06	87.K008.PS.06	1
1"	10	87.K007.PM.06	87.K008.PM.06	1
1"	11	87.K007.PT.06	87.K008.PT.06	1
1"	12	87.K007.PU.06	87.K008.PU.06	1

Арт. K009 Выходы Евроконус

Арт. K010 Выходы M24x1,5

Запорно-регулирующие коллекторы. Ручное / терморегулирующее управление. С дополнительным выходом под воздухоотводчик 1/2" (Арт. 707), и сливного крана 1/2" (Арт. 172). 2 коллекторных кронштейна с антивибрационными вставками (Арт. 208).



Головные присоединения	Выходы	Код Евроконус	Код M24X1.5	Упаковка
1"	2	87.K009.PG.06	87.K010.PG.06	1
1"	3	87.K009.PH.06	87.K010.PH.06	1
1"	4	87.K009.PJ.06	87.K010.PJ.06	1
1"	5	87.K009.PQ.06	87.K010.PQ.06	1
1"	6	87.K009.PK.06	87.K010.PK.06	1
1"	7	87.K009.PR.06	87.K010.PR.06	1
1"	8	87.K009.PL.06	87.K010.PL.06	1
1"	9	87.K009.PS.06	87.K010.PS.06	1
1"	10	87.K009.PM.06	87.K010.PM.06	1
1"	11	87.K009.PT.06	87.K010.PT.06	1
1"	12	87.K009.PU.06	87.K010.PU.06	1

КОЛЛЕКТОРЫ И ПРИНАДЛЕЖНОСТИ ДЛЯ СИСТЕМ ОТОПЛЕНИЯ ПОЛА

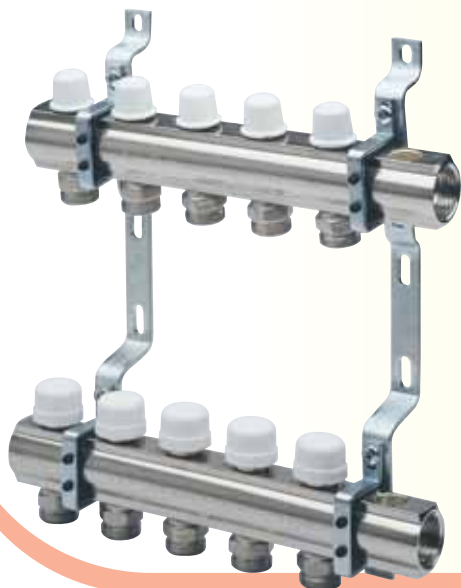
Арт. K011 Выходы Евроконус Арт. K012 Выходы M24x1,5

Запорно-регулирующие коллекторы.

Термостатическое управление.

Комплект включает:

- 2 коллекторных кронштейна с антивибрационными вставками (Арт. 208);
- комплект защитных заглушек;
- дополнительный выход под воздухоотводчик 1/2" (Арт. 707), и сливного крана 1/2" (Арт. 172);
- 2 коллекторных кронштейна с антивибрационными вставками (Арт. 208).



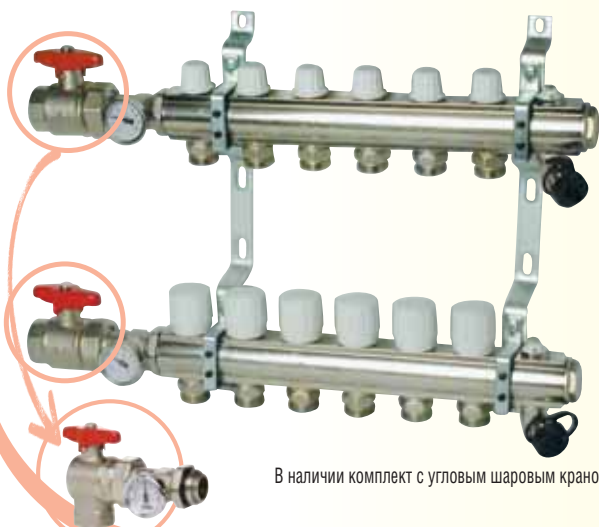
Головные присоединения	Выходы	Код Евроконус	Код M24X1.5	Упаковка
1"	2	87.K011.PG.06	87.K012.PG.06	1
1"	3	87.K011.PH.06	87.K012.PH.06	1
1"	4	87.K011.PJ.06	87.K012.PJ.06	1
1"	5	87.K011.PQ.06	87.K012.PQ.06	1
1"	6	87.K011.PK.06	87.K012.PK.06	1
1"	7	87.K011.PR.06	87.K012.PR.06	1
1"	8	87.K011.PL.06	87.K012.PL.06	1
1"	9	87.K011.PS.06	87.K012.PS.06	1
1"	10	87.K011.PM.06	87.K012.PM.06	1
1"	11	87.K011.PT.06	87.K012.PT.06	1
1"	12	87.K011.PU.06	87.K012.PU.06	1

Арт. K021 Выходы Евроконус Арт. K022 Выходы M24x1,5

Запорно-регулирующие коллекторы. Ручное / терморегулирующее управление.

Комплект включает:

- 2 шаровых крана с вращающимся присоединением и выходом под термометр (Арт. 216);
- подключение к шаровому крану с плоской прокладкой и кольцевой прокладкой на коллекторе;
- 2 коллекторных кронштейна с антивибрационными вставками (Арт. 208);
- 2 встроенных в коллектор ручных воздухоотводчика с кольцевой прокладкой (Арт. 705);
- 2 сливных крана 1/2" (Арт. 172);
- 2 заглушки 1" с уплотнительным кольцом (Арт. 173);
- 2 термометра 0-60°C (Арт. 206).



В наличии комплект с угловым шаровым краном

С ПРЯМЫМ ШАРОВЫМ КРАНОМ

Головные присоединения	Выходы	Код Евроконус	Код M24X1.5	Упаковка
1"	2	87.K021.PG.06	87.K022.PG.06	1
1"	3	87.K021.PH.06	87.K022.PH.06	1
1"	4	87.K021.PJ.06	87.K022.PJ.06	1
1"	5	87.K021.PQ.06	87.K022.PQ.06	1
1"	6	87.K021.PK.06	87.K022.PK.06	1
1"	7	87.K021.PR.06	87.K022.PR.06	1
1"	8	87.K021.PL.06	87.K022.PL.06	1
1"	9	87.K021.PS.06	87.K022.PS.06	1
1"	10	87.K021.PM.06	87.K022.PM.06	1
1"	11	87.K021.PT.06	87.K022.PT.06	1
1"	12	87.K021.PU.06	87.K022.PU.06	1

С УГЛОВЫМ ШАРОВЫМ КРАНОМ

Головные присоединения	Выходы	Код Евроконус	Код M24X1.5	Упаковка
1"	2	87.K021.PG.06 226	87.K022.PG.06 226	1
1"	3	87.K021.PH.06 226	87.K022.PH.06 226	1
1"	4	87.K021.PJ.06 226	87.K022.PJ.06 226	1
1"	5	87.K021.PQ.06 226	87.K022.PQ.06 226	1
1"	6	87.K021.PK.06 226	87.K022.PK.06 226	1
1"	7	87.K021.PR.06 226	87.K022.PR.06 226	1
1"	8	87.K021.PL.06 226	87.K022.PL.06 226	1
1"	9	87.K021.PS.06 226	87.K022.PS.06 226	1
1"	10	87.K021.PM.06 226	87.K022.PM.06 226	1
1"	11	87.K021.PT.06 226	87.K022.PT.06 226	1
1"	12	87.K021.PU.06 226	87.K022.PU.06 226	1

КОЛЛЕКТОРЫ И ПРИНАДЛЕЖНОСТИ ДЛЯ СИСТЕМ ОТОПЛЕНИЯ ПОЛА

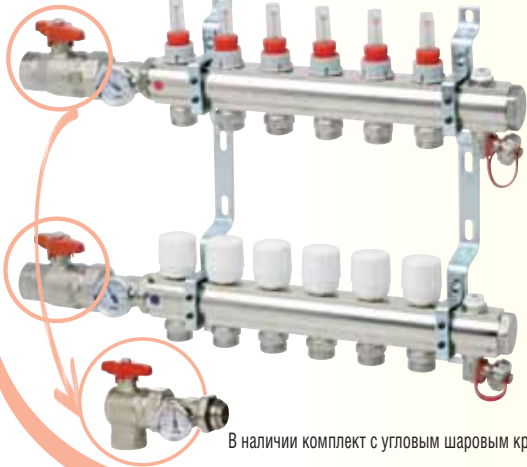
Арт. K023 Выходы Евроконус

Арт. K024 Выходы M24x1,5

Запорно-регулирующие коллекторы с расходомерами. Ручное / терморегулирующее управление.

Комплект включает:

- 2 шаровых крана с вращающимся присоединением и выходом под термометр (Арт. 216);
- подключение к шаровому крану с плоской прокладкой и кольцевой прокладкой на коллекторе;
- 2 коллекторных кронштейна с антивибрационными вставками (Арт. 208);
- 2 встроенных в коллектор ручных воздухоотводчика с кольцевой прокладкой (Арт. 705);
- 2 сливных крана 1/2" (Арт. 172);
- 2 заглушки 1" с уплотнительным кольцом (Арт. 173);
- 2 термометра 0-60°C (Арт. 206).



В наличии комплект с угловым шаровым краном

С ПРЯМЫМ ШАРОВЫМ КРАНОМ

Головные присоединения	Выходы	Код Евроконус	Код M24X1.5	Упаковка
1"	2	87.K023.PG.06	87.K024.PG.06	1
1"	3	87.K023.PH.06	87.K024.PH.06	1
1"	4	87.K023.PJ.06	87.K024.PJ.06	1
1"	5	87.K023.PQ.06	87.K024.PQ.06	1
1"	6	87.K023.PK.06	87.K024.PK.06	1
1"	7	87.K023.PR.06	87.K024.PR.06	1
1"	8	87.K023.PL.06	87.K024.PL.06	1
1"	9	87.K023.PS.06	87.K024.PS.06	1
1"	10	87.K023.PM.06	87.K024.PM.06	1
1"	11	87.K023.PT.06	87.K024.PT.06	1
1"	12	87.K023.PU.06	87.K024.PU.06	1

С УГЛОВЫМ ШАРОВЫМ КРАНОМ

Головные присоединения	Выходы	Код Евроконус	Код M24X1.5	Упаковка
1"	2	87.K023.PG.06 226	87.K024.PG.06 226	1
1"	3	87.K023.PH.06 226	87.K024.PH.06 226	1
1"	4	87.K023.PJ.06 226	87.K024.PJ.06 226	1
1"	5	87.K023.PQ.06 226	87.K024.PQ.06 226	1
1"	6	87.K023.PK.06 226	87.K024.PK.06 226	1
1"	7	87.K023.PR.06 226	87.K024.PR.06 226	1
1"	8	87.K023.PL.06 226	87.K024.PL.06 226	1
1"	9	87.K023.PS.06 226	87.K024.PS.06 226	1
1"	10	87.K023.PM.06 226	87.K024.PM.06 226	1
1"	11	87.K023.PT.06 226	87.K024.PT.06 226	1
1"	12	87.K023.PU.06 226	87.K024.PU.06 226	1

Арт. K013 Выходы Евроконус

Арт. K014 Выходы M24x1,5

Запорно-регулирующие коллекторы с расходомерами. Ручное / терморегулирующее управление.

Комплект включает:

- 2 коллекторных кронштейна с антивибрационными вставками (Арт. 208).
- Расходомеры позволяют регулировать либо перекрыть расход воды.



Головные присоединения	Выходы	Код Евроконус	Код M24X1.5	Упаковка
1"	2	87.K013.PG.06	87.K014.PG.06	1
1"	3	87.K013.PH.06	87.K014.PH.06	1
1"	4	87.K013.PJ.06	87.K014.PJ.06	1
1"	5	87.K013.PQ.06	87.K014.PQ.06	1
1"	6	87.K013.PK.06	87.K014.PK.06	1
1"	7	87.K013.PR.06	87.K014.PR.06	1
1"	8	87.K013.PL.06	87.K014.PL.06	1
1"	9	87.K013.PS.06	87.K014.PS.06	1
1"	10	87.K013.PM.06	87.K014.PM.06	1
1"	11	87.K013.PT.06	87.K014.PT.06	1
1"	12	87.K013.PU.06	87.K014.PU.06	1

КОЛЛЕКТОРЫ И ПРИНАДЛЕЖНОСТИ ДЛЯ СИСТЕМ ОТОПЛЕНИЯ ПОЛА

Арт. K015 Выходы Евроконус Арт. K016 Выходы M24x1,5

Простые коллекторы со встроенными фитингами.
Коллекторные кронштейны с антивибрационными вставками
(Арт. 208).

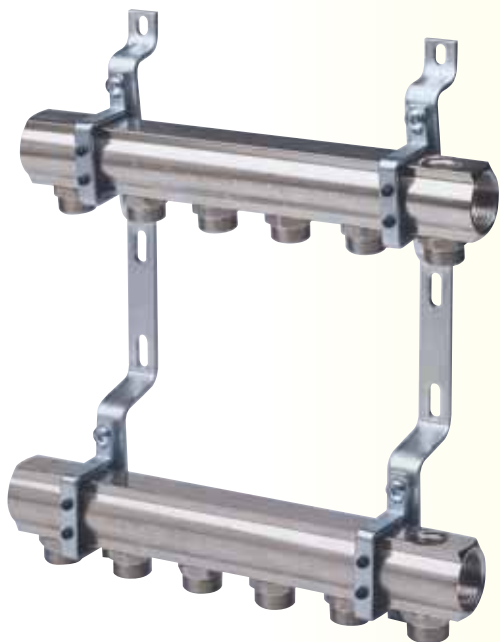


Головные присоединения	Выходы	Код Евроконус	Код M24X1.5	Упаковка
1"	2	87.K015.PG.06	87.K016.PG.06	1
1"	3	87.K015.PH.06	87.K016.PH.06	1
1"	4	87.K015.PJ.06	87.K016.PJ.06	1
1"	5	87.K015.PQ.06	87.K016.PQ.06	1
1"	6	87.K015.PK.06	87.K016.PK.06	1
1"	7	87.K015.PR.06	87.K016.PR.06	1
1"	8	87.K015.PL.06	87.K016.PL.06	1
1"	9	87.K015.PS.06	87.K016.PS.06	1
1"	10	87.K015.PM.06	87.K016.PM.06	1
1"	11	87.K015.PT.06	87.K016.PT.06	1
1"	12	87.K015.PU.06	87.K016.PU.06	1

Арт. K017 Выходы Евроконус Арт. K018 Выходы M24x1,5

Простые коллекторы со встроенными фитингами.
Коллекторные кронштейны с антивибрационными вставками
(Арт. 208).

Дополнительный выход под
воздухоотводчик 1/2" (Арт. 707).



Головные присоединения	Выходы	Код Евроконус	Код M24X1.5	Упаковка
1"	2	87.K017.PG.06	87.K018.PG.06	1
1"	3	87.K017.PH.06	87.K018.PH.06	1
1"	4	87.K017.PJ.06	87.K018.PJ.06	1
1"	5	87.K017.PQ.06	87.K018.PQ.06	1
1"	6	87.K017.PK.06	87.K018.PK.06	1
1"	7	87.K017.PR.06	87.K018.PR.06	1
1"	8	87.K017.PL.06	87.K018.PL.06	1
1"	9	87.K017.PS.06	87.K018.PS.06	1
1"	10	87.K017.PM.06	87.K018.PM.06	1
1"	11	87.K017.PT.06	87.K018.PT.06	1
1"	12	87.K017.PU.06	87.K018.PU.06	1

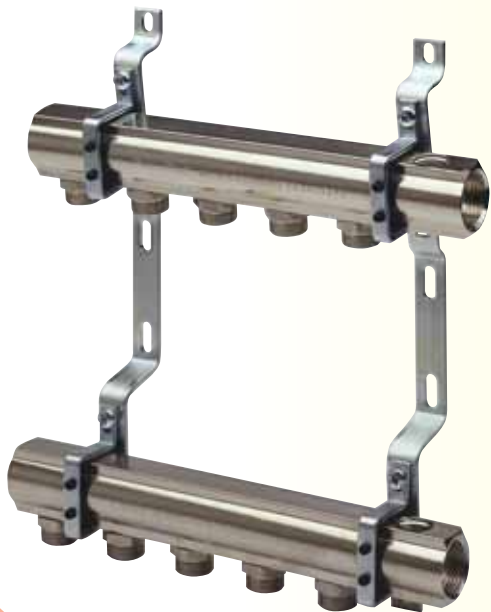
КОЛЛЕКТОРЫ И ПРИНАДЛЕЖНОСТИ ДЛЯ СИСТЕМ ОТОПЛЕНИЯ ПОЛА

Арт. K019 Выходы Евроконус

Арт. K020 Выходы M24x1,5

Простые коллекторы со встроенными фитингами. Коллекторные кронштейны с антивибрационными вставками (Арт. 208).

Дополнительный выход под воздухоотводчик 1/2" (Арт. 707) и сливной кран (Арт. 172).

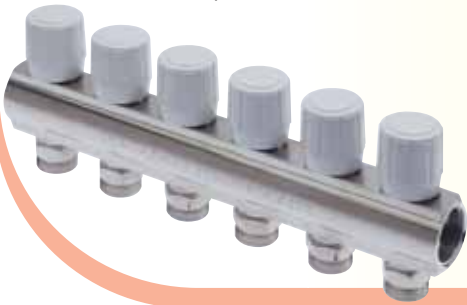


Головные присоединения	Выходы	Код Евроконус	Код M24X1.5	Упаковка
1"	2	87.K019.PG.06	87.K020.PG.06	1
1"	3	87.K019.PH.06	87.K020.PH.06	1
1"	4	87.K019.PJ.06	87.K020.PJ.06	1
1"	5	87.K019.PQ.06	87.K020.PQ.06	1
1"	6	87.K019.PK.06	87.K020.PK.06	1
1"	7	87.K019.PR.06	87.K020.PR.06	1
1"	8	87.K019.PL.06	87.K020.PL.06	1
1"	9	87.K019.PS.06	87.K020.PS.06	1
1"	10	87.K019.PM.06	87.K020.PM.06	1
1"	11	87.K019.PT.06	87.K020.PT.06	1
1"	12	87.K019.PU.06	87.K020.PU.06	1

КОЛЛЕКТОРЫ И ПРИНАДЛЕЖНОСТИ ДЛЯ СИСТЕМ ОТОПЛЕНИЯ ПОЛА

Арт. 1001 Выходы Евроконус Арт. 1002 Выходы M24x1,5

Коллектор обратной линии.
Ручное / терморегулирующее управление.
Внешняя резьба.
Межосевое расстояние выходов: 50мм.



Головные присоединения	Выходы	Код Евроконус	Код M24X1.5	Упаковка
1"	2	87.1001.PG.06	87.1002.PG.06	1
1"	3	87.1001.PH.06	87.1002.PH.06	1
1"	4	87.1001.PJ.06	87.1002.PJ.06	1
1"	5	87.1001.PQ.06	87.1002.PQ.06	1
1"	6	87.1001.PK.06	87.1002.PK.06	1
1"	7	87.1001.PR.06	87.1002.PR.06	1
1"	8	87.1001.PL.06	87.1002.PL.06	1
1"	9	87.1001.PS.06	87.1002.PS.06	1
1"	10	87.1001.PM.06	87.1002.PM.06	1
1"	11	87.1001.PT.06	87.1002.PT.06	1
1"	12	87.1001.PU.06	87.1002.PU.06	1

Арт. 1003 Выходы Евроконус Арт. 1004 Выходы M24x1,5

Коллектор обратной линии.
Ручное / терморегулирующее управление.
Защитные крышки.
Внешняя резьба.
Межосевое расстояние выходов: 50мм.



Головные присоединения	Выходы	Код Евроконус	Код M24X1.5	Упаковка
1"	2	87.1003.PG.06	87.1004.PG.06	1
1"	3	87.1003.PH.06	87.1004.PH.06	1
1"	4	87.1003.PJ.06	87.1004.PJ.06	1
1"	5	87.1003.PQ.06	87.1004.PQ.06	1
1"	6	87.1003.PK.06	87.1004.PK.06	1
1"	7	87.1003.PR.06	87.1004.PR.06	1
1"	8	87.1003.PL.06	87.1004.PL.06	1
1"	9	87.1003.PS.06	87.1004.PS.06	1
1"	10	87.1003.PM.06	87.1004.PM.06	1
1"	11	87.1003.PT.06	87.1004.PT.06	1
1"	12	87.1003.PU.06	87.1004.PU.06	1

Арт. 1005 Выходы Евроконус Арт. 1006 Выходы M24x1,5

Коллектор прямой линии.
Запорно-регулирующие вентили с микрометрической регулировкой.
Внешняя резьба.
Межосевое расстояние выходов: 50мм.



Головные присоединения	Выходы	Код Евроконус	Код M24X1.5	Упаковка
1"	2	87.1005.PG.06	87.1006.PG.06	1
1"	3	87.1005.PH.06	87.1006.PH.06	1
1"	4	87.1005.PJ.06	87.1006.PJ.06	1
1"	5	87.1005.PQ.06	87.1006.PQ.06	1
1"	6	87.1005.PK.06	87.1006.PK.06	1
1"	7	87.1005.PR.06	87.1006.PR.06	1
1"	8	87.1005.PL.06	87.1006.PL.06	1
1"	9	87.1005.PS.06	87.1006.PS.06	1
1"	10	87.1005.PM.06	87.1006.PM.06	1
1"	11	87.1005.PT.06	87.1006.PT.06	1
1"	12	87.1005.PU.06	87.1006.PU.06	1

Арт. 1013 Выходы Евроконус Арт. 1014 Выходы M24x1,5

Коллектор прямой линии со встроенными расходомерами.
Внешняя резьба.
Межосевое расстояние выходов: 50мм.
Расходомеры ICMA MEMORY сохраняют заданные настройки расхода воды, после закрытия и/или открытия расходомера.
Предусмотрена чистка колб расходомеров без слива системы.



Головные присоединения	Выходы	Код Евроконус	Код M24X1.5	Упаковка
1"	2	87.1013.PG.06	87.1014.PG.06	1
1"	3	87.1013.PH.06	87.1014.PH.06	1
1"	4	87.1013.PJ.06	87.1014.PJ.06	1
1"	5	87.1013.PQ.06	87.1014.PQ.06	1
1"	6	87.1013.PK.06	87.1014.PK.06	1
1"	7	87.1013.PR.06	87.1014.PR.06	1
1"	8	87.1013.PL.06	87.1014.PL.06	1
1"	9	87.1013.PS.06	87.1014.PS.06	1
1"	10	87.1013.PM.06	87.1014.PM.06	1
1"	11	87.1013.PT.06	87.1014.PT.06	1
1"	12	87.1013.PU.06	87.1014.PU.06	1

КОЛЛЕКТОРЫ И ПРИНАДЛЕЖНОСТИ ДЛЯ СИСТЕМ ОТОПЛЕНИЯ ПОЛА

Арт. 1007 Выходы Евроконус Арт. 1008 Выходы M24x1,5

Коллектор обратной линии.
Ручное / терморегулирующее управление.
Дополнительный выход под воздухоотводчик 1/2" (Арт. 707)
и сливного крана (Арт. 172).
Внешняя резьба.
Межосевое расстояние выходов: 50мм.



Головные присоединения	Выходы	Код Евроконус	Код M24X1.5	Упаковка
1"	2	87.1007.PG.06	87.1008.PG.06	1
1"	3	87.1007.PH.06	87.1008.PH.06	1
1"	4	87.1007.PJ.06	87.1008.PJ.06	1
1"	5	87.1007.PQ.06	87.1008.PQ.06	1
1"	6	87.1007.PK.06	87.1008.PK.06	1
1"	7	87.1007.PR.06	87.1008.PR.06	1
1"	8	87.1007.PL.06	87.1008.PL.06	1
1"	9	87.1007.PS.06	87.1008.PS.06	1
1"	10	87.1007.PM.06	87.1008.PM.06	1
1"	11	87.1007.PT.06	87.1008.PT.06	1
1"	12	87.1007.PU.06	87.1008.PU.06	1

Арт. 1009 Выходы Евроконус Арт. 1010 Выходы M24x1,5

Коллектор обратной линии.
Ручное / терморегулирующее управление. Защитные крышки.
Дополнительный выход под воздухоотводчик 1/2" (Арт. 707) и
сливного крана (Арт. 172).
Внешняя резьба.
Межосевое расстояние выходов: 50мм.



Головные присоединения	Выходы	Код Евроконус	Код M24X1.5	Упаковка
1"	2	87.1009.PG.06	87.1010.PG.06	1
1"	3	87.1009.PH.06	87.1010.PH.06	1
1"	4	87.1009.PJ.06	87.1010.PJ.06	1
1"	5	87.1009.PQ.06	87.1010.PQ.06	1
1"	6	87.1009.PK.06	87.1010.PK.06	1
1"	7	87.1009.PR.06	87.1010.PR.06	1
1"	8	87.1009.PL.06	87.1010.PL.06	1
1"	9	87.1009.PS.06	87.1010.PS.06	1
1"	10	87.1009.PM.06	87.1010.PM.06	1
1"	11	87.1009.PT.06	87.1010.PT.06	1
1"	12	87.1009.PU.06	87.1010.PU.06	1

Арт. 1011 Выходы Евроконус Арт. 1012 Выходы M24x1,5

Коллектор прямой линии.
Запорно-регулирующие вентили с микрометрической регулировкой.
Дополнительный выход под воздухоотводчик 1/2" (Арт. 707) и
сливного крана (Арт. 172). Внешняя резьба.
Межосевое расстояние выходов: 50мм.



Головные присоединения	Выходы	Код Евроконус	Код M24X1.5	Упаковка
1"	2	87.1011.PG.06	87.1012.PG.06	1
1"	3	87.1011.PH.06	87.1012.PH.06	1
1"	4	87.1011.PJ.06	87.1012.PJ.06	1
1"	5	87.1011.PQ.06	87.1012.PQ.06	1
1"	6	87.1011.PK.06	87.1012.PK.06	1
1"	7	87.1011.PR.06	87.1012.PR.06	1
1"	8	87.1011.PL.06	87.1012.PL.06	1
1"	9	87.1011.PS.06	87.1012.PS.06	1
1"	10	87.1011.PM.06	87.1012.PM.06	1
1"	11	87.1011.PT.06	87.1012.PT.06	1
1"	12	87.1011.PU.06	87.1012.PU.06	1

НОВИНКА

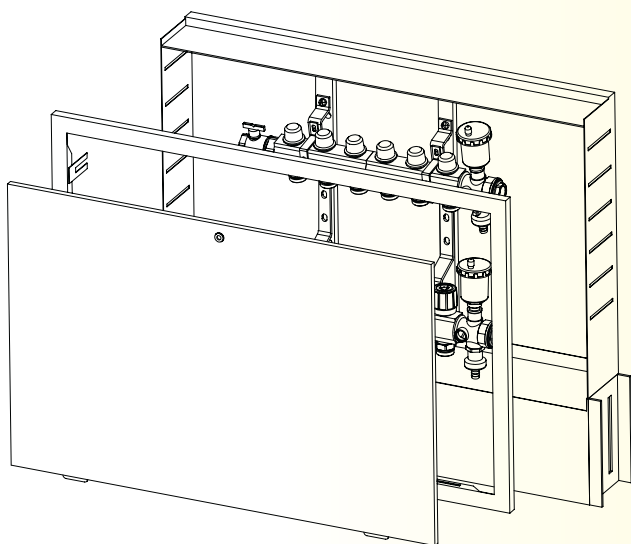
Арт. 1015 Евроконус Арт. 1016 M24x1,5

Коллектор прямой линии с расходомерами. Дополнительный выход
1/2" для воздухоотводчика 1/2" (арт. 707) и сливного крана (арт. 172).
Внешняя резьба. Шаг 50 мм



Головные присоединения	Выходы	Код Евроконус	Код M24X1.5	Упаковка
1"	2	87.1015.PG.06	87.1016.PG.06	1
1"	3	87.1015.PH.06	87.1016.PH.06	1
1"	4	87.1015.PJ.06	87.1016.PJ.06	1
1"	5	87.1015.PQ.06	87.1016.PQ.06	1
1"	6	87.1015.PK.06	87.1016.PK.06	1
1"	7	87.1015.PR.06	87.1016.PR.06	1
1"	8	87.1015.PL.06	87.1016.PL.06	1
1"	9	87.1015.PS.06	87.1016.PS.06	1
1"	10	87.1015.PM.06	87.1016.PM.06	1
1"	11	87.1015.PT.06	87.1016.PT.06	1
1"	12	87.1015.PU.06	87.1016.PU.06	1

КАК ПРАВИЛЬНО ВЫБРАТЬ КОЛЛЕКТОРНЫЙ ШКАФ



Коллекторы для систем отопления пола

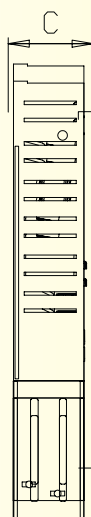
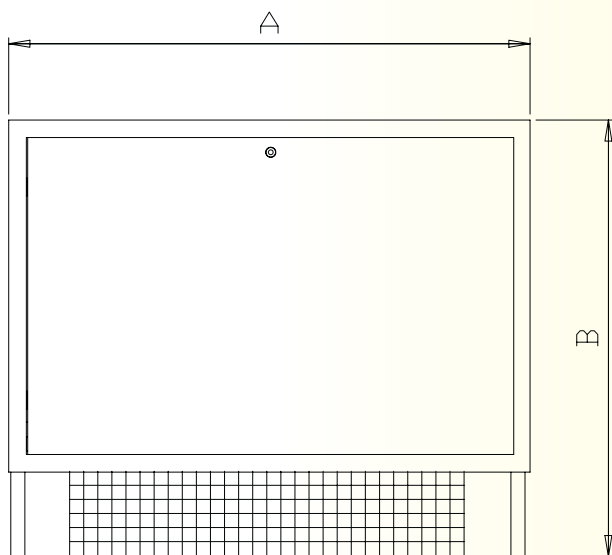
ВЫХОДЫ	ШКАФ	КОД
от 2 до 5	500x630x110	87.196.0E.09
от 6 до 9	700x630x110	87.196.0F.09
от 10 до 12	1000x630x110	87.196.0G.09

Коллекторы для систем отопления пола с циркуляционным насосом арт. K048-K049-K050-K051

ВЫХОДЫ	ШКАФ	КОД
от 2 до 7	1000x630x150	87.197.0G.09
от 8 до 10	1200x630x150	87.197.0H.09

Коллекторы для систем отопления пола арт. K052-K053

ВЫХОДЫ	ШКАФ	КОД
от 2 до 5	700x630x150	87.197.0F.09
от 6 до 10	1000x630x150	87.197.0G.09



КОД	A	B	C
87.196.0E.09	500	630/760	90/110
87.196.0F.09	700	630/760	90/110
87.196.0G.09	1000	630/760	90/110
87.196.0H.09	1200	630/760	90/110
87.197.0F.09	700	630/760	110/150
87.197.0G.09	1000	630/760	110/150
87.197.0H.09	1200	630/760	110/150

КОЛЛЕКТОРНЫЕ ШКАФЫ

Арт. 196

Коллекторный шкаф с замком для систем отопления пола. Окрашен в белый цвет, код RAL 9010.

Регулировка:

Высоты: от 630 мм до 930 мм

Глубины: от 90 мм до 110 мм

Внутреннее положение коллектора регулируется как по высоте, так и по ширине.

Размер	Код	Упаковка
500	87.196.0E.09	1
700	87.196.0F.09	1
1000	87.196.0G.09	1
1200	87.196.0H.09	1

НОВИНКА

Арт. 197

Коллекторный шкаф с замком для систем отопления пола. Окрашен в белый цвет, код RAL 9010.

Регулировка:

Высоты: от 630 мм до 930 мм

Глубины: от 110 мм до 150 мм

Внутреннее положение коллектора регулируется как по высоте, так и по ширине.

Размер	Код	Упаковка
700	87.197.0F.09	1
1000	87.197.0G.09	1
1200	87.197.0H.09	1



НОВИНКА

Арт. 296

Коллекторный шкаф для систем отопления пола, с замком для установки в межкомнатных стенах толщиной 80мм. Высота 450 мм. Окрашен в белый цвет. Применяется с кронштейном арт. 208R.

Размер	Код	Упаковка
400	87.296.0A.09	1
600	87.296.0C.09	1
800	87.296.0J.09	1
1000	87.296.0G.09	1

